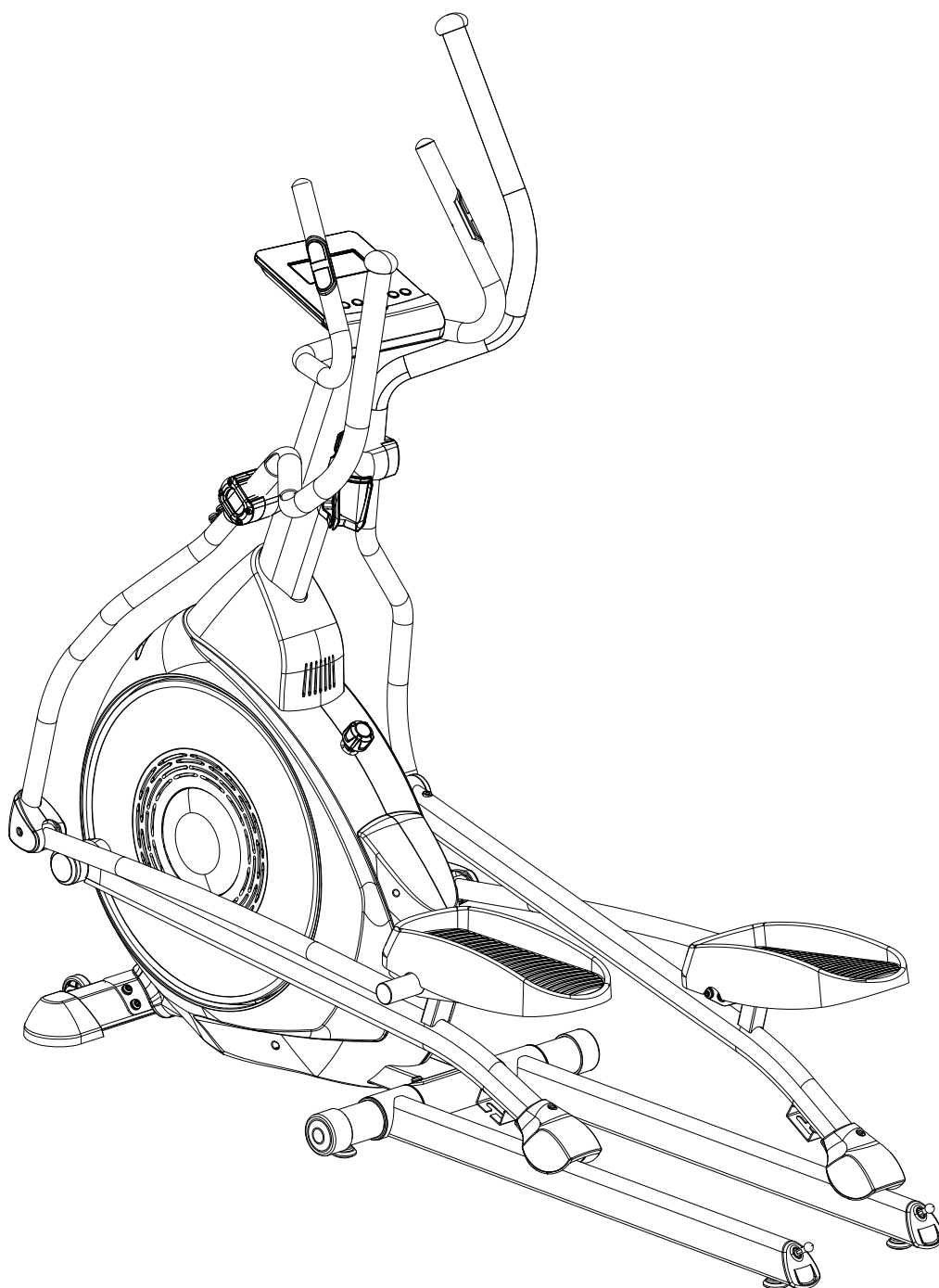




OXYGEN
FITNESS

ЭЛИПТИЧЕСКИЙ ТРЕНАЖЕР GX-65



РУКОВОДСТВО ПОЛЬЗОВАТЕЛЯ

Уважаемые покупатели!

Поздравляем Вас с удачным приобретением.

Вы приобрели современный тренажер, который, как мы надеемся, станет Вашим лучшим помощником.

Он сочетает в себе передовые технологии и современный дизайн.

Постоянно используя этот тренажер, Вы сможете укрепить сердечно-сосудистую систему и приобрести хорошую физическую форму.

Надеемся, что данная модель удовлетворит все Ваши требования.

Прежде чем приступить к использованию тренажера, внимательно изучите настоящее руководство и сохраните его для дальнейшего использования.

В случае возникших дополнительных вопросов обратитесь к продавцу или дилеру, который проконсультирует Вас и поможет устранить возникшую проблему.

Обязательно сохраняйте инструкцию по эксплуатации, это поможет Вам по прошествии времени напомнить о функциях тренажера и правилах его использования.

Если у Вас возникли какие – либо вопросы по эксплуатации данного тренажера, свяжитесь со службой технической поддержки или уполномоченным дилером, у которого Вы приобрели тренажер.

Внимание!

Настоятельно рекомендуем Вам, перед тем как приступить к тренировкам, пройти полное медицинское обследование, особенно если у Вас есть наследственная предрасположенность к повышенному давлению или сердечно-сосудистым заболеваниям.

Неправильное или чрезмерно интенсивное выполнение упражнений может повредить Вашему здоровью.

Транспортировка и эксплуатация тренажера

Тренажер должен транспортироваться только в заводской упаковке.

Заводская упаковка не должна быть нарушена.

При транспортировке тренажер должен быть надежно защищен от дождя, влаги, атмосферных осадков, механических перегрузок.

Хранение тренажера:

Тренажер рекомендуется хранить и использовать только в сухих отапливаемых помещениях со следующими значениями:

1. температура + 10 - + 35 С
2. влажность: 50 -75%
3. Если Ваш тренажер хранился при низкой температуре или в условиях высокой влажности (имеет следы конденсации влаги), необходимо перед эксплуатацией выдержать его в нормальных условиях не менее 2 – 4 часов и только после этого можно приступить к эксплуатации.

Перед тем как начать тренировку

Перед первым занятием проверьте, правильно ли была проведена сборка тренажера.

Ознакомьтесь со всеми функциями и настройками тренажера и проводите тренировки в строгом соответствии с инструкцией по эксплуатации.

Перед началом тренировки убедитесь, что все защитные элементы надежно установлены и закреплены, проверьте надежность соединений.

Советуем держаться за поручни во время занятий.

Установите тренажер на ровную нескользящую поверхность, оставляя с каждой стороны по 0,5 м свободного пространства. Для снижения шума и вибраций рекомендуется использовать специальные резиновые коврики.

Рекомендации по сборке

Перед сборкой тренажера тщательно изучите ее последовательность и выполняйте все рекомендации. Используйте для сборки приложенный или рекомендуемый инструмент. Убедитесь, что в наличии имеются все детали и они не повреждены. Не прикладывайте чрезмерных усилий к инструменту во избежание травм и повреждения элементов конструкции тренажера.

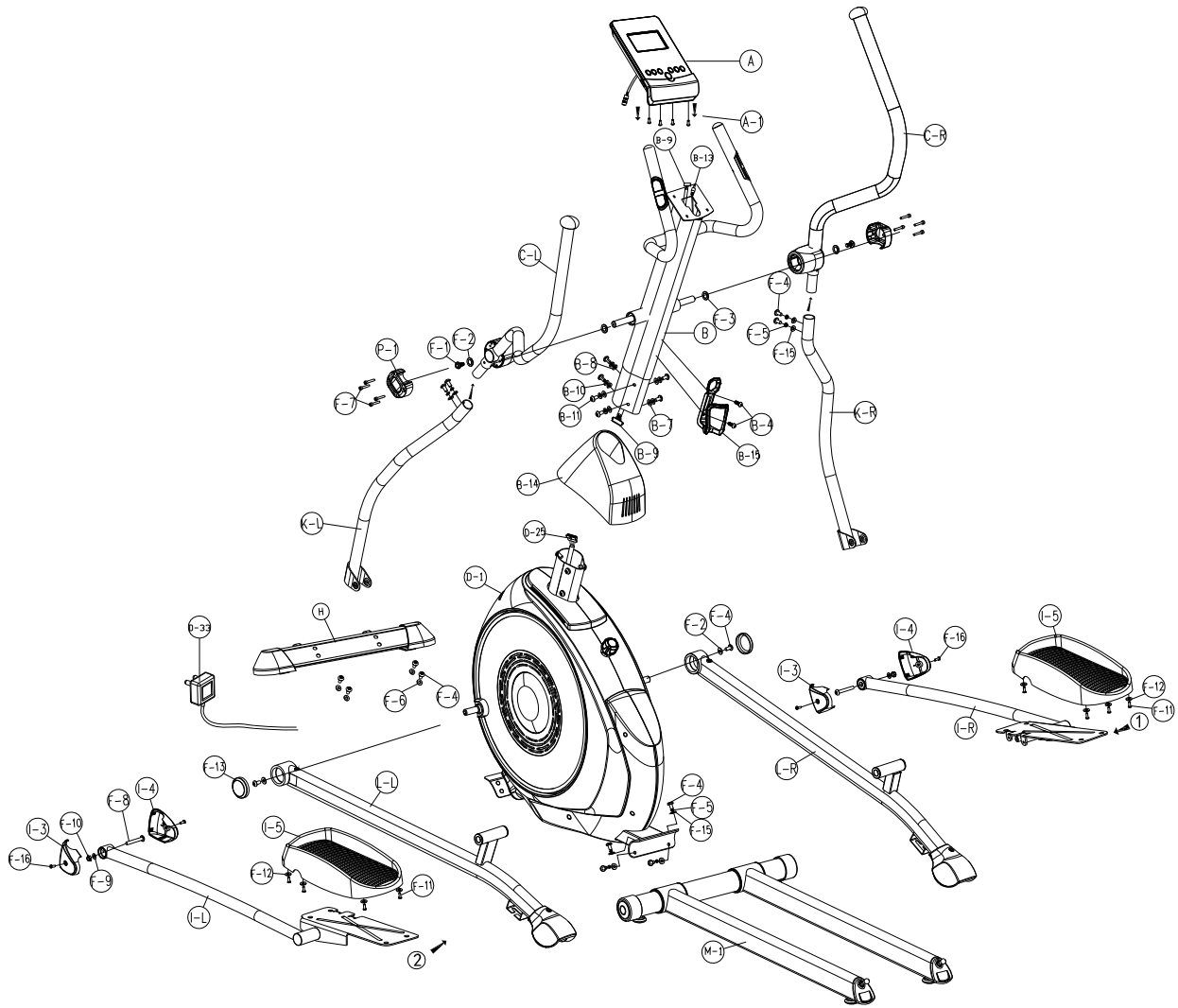
Сначала соберите все компоненты, неплотно закрепив гайки и болты, и, убедившись, что конструкция собрана правильно, окончательно затяните их.

Рекомендации по уходу

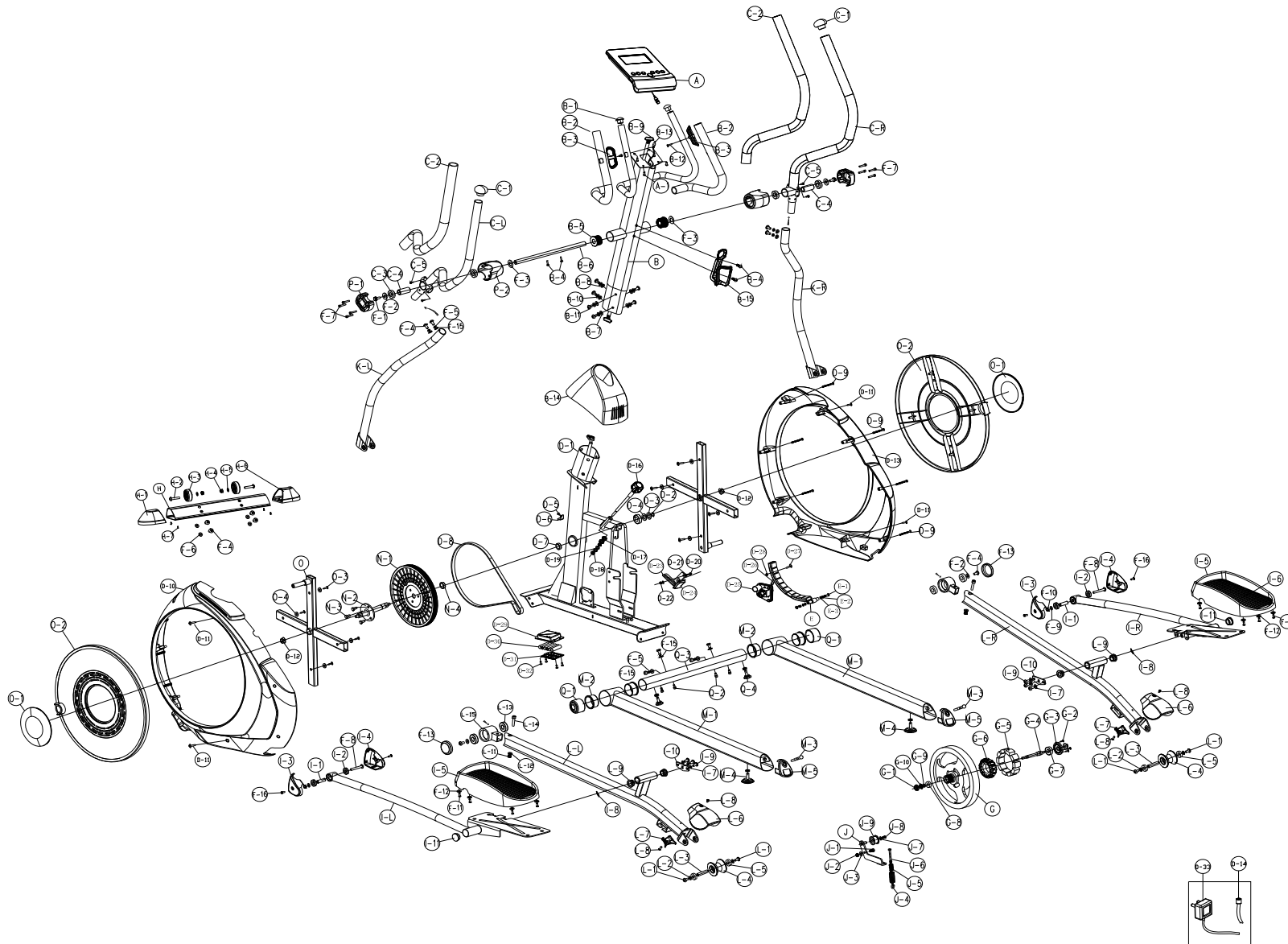
Не применяйте абразивные препараты, агрессивные жидкости для чистки рабочих поверхностей тренажера, такие как ацетон, бензин, уайт-спириты, бензол и их производные во избежание повреждения лакокрасочных покрытий и пластиковых деталей.

Для ухода рекомендуется применять слегка смоченную нейтральным раствором моющей жидкости ткань с последующей протиркой сухой тканью.

СХЕМА ТРЕНАЖЕРА В РАЗОБРАННОМ ВИДЕ №1



<http://winner-oxygen.ru>
СХЕМА ТРЕНАЖЕРА В РАЗОБРАННОМ ВИДЕ №2



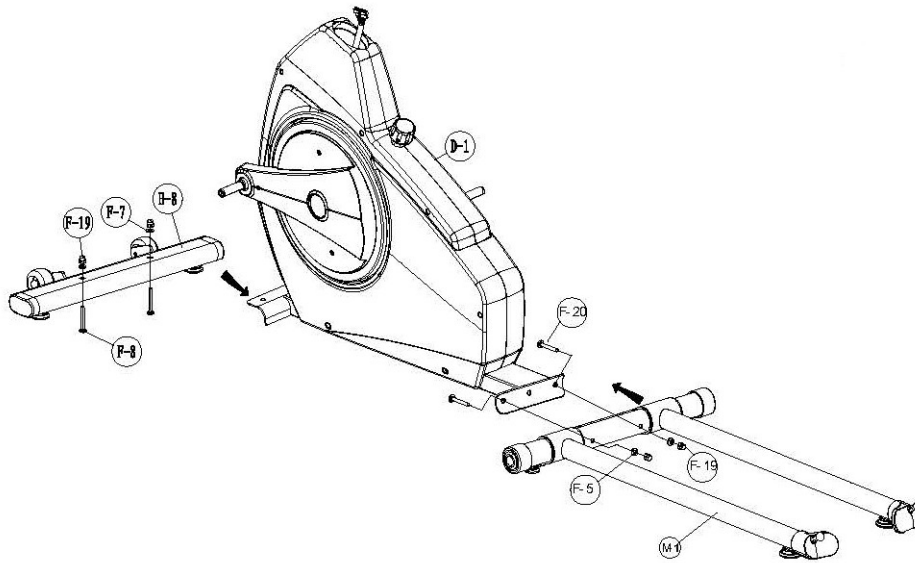
СПИСОК КОМПЛЕКТУЮЩИХ ЧАСТЕЙ

Примечание: Обратите внимание, некоторые из комплектующих частей уже закреплены на оборудовании, а некоторые упакованы отдельно.

Перед сборкой убедитесь, что все комплектующие части на месте.

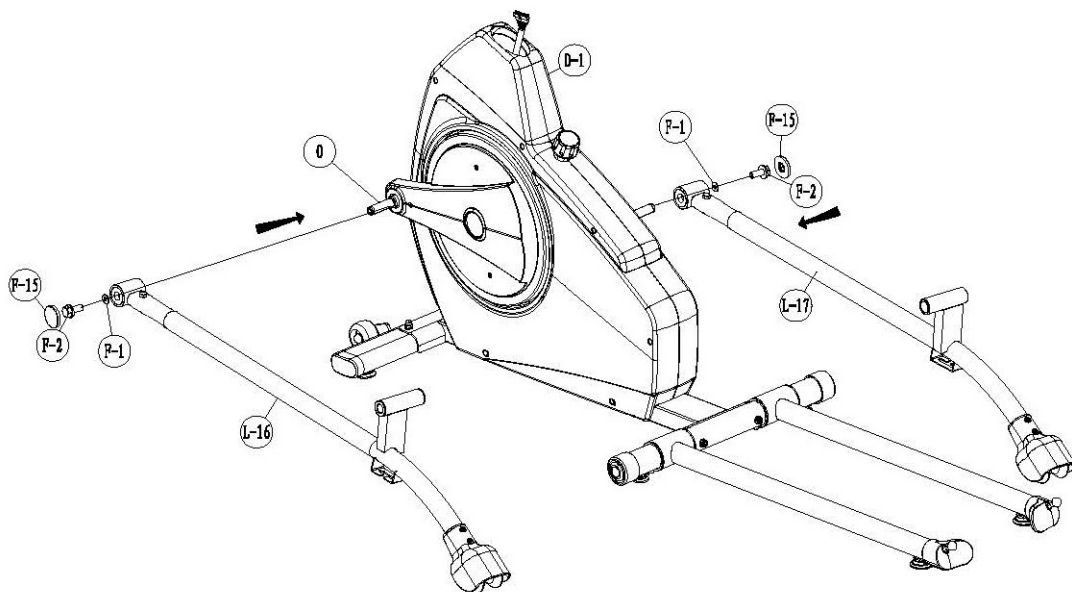
СБОРКА ТРЕНАЖЕРА

Шаг 1



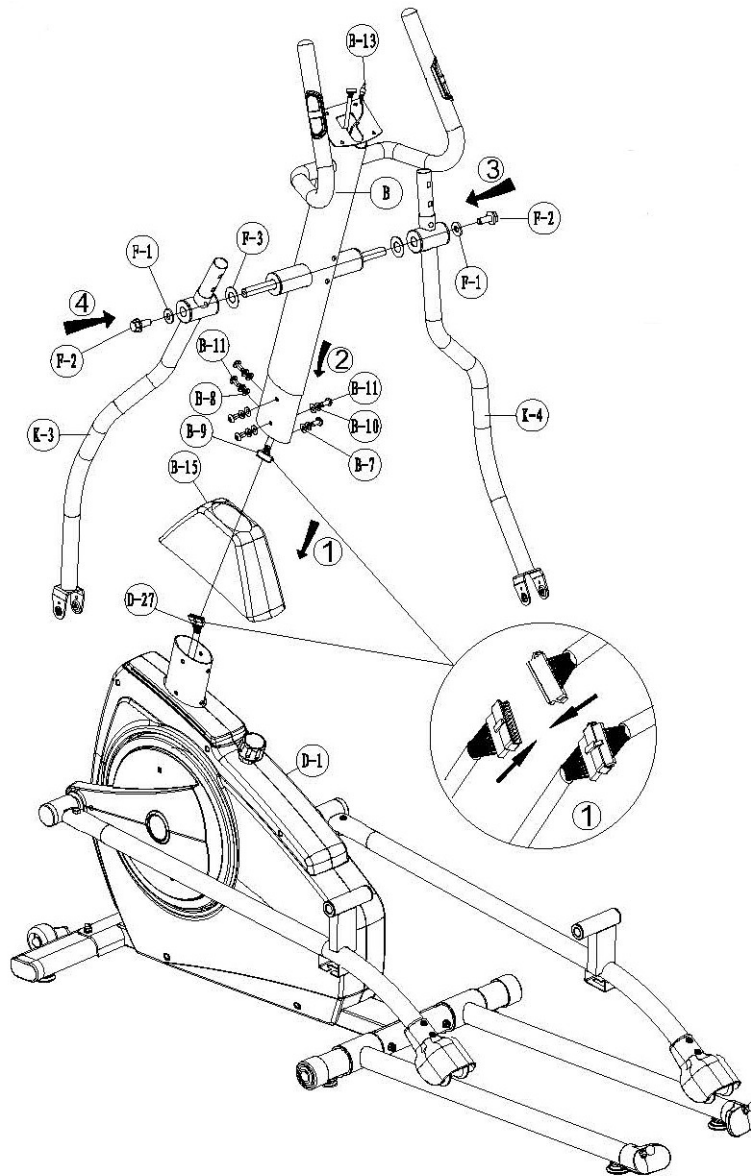
1. Закрепите переднюю опору (F-8) на основной раме, используя болт (F-8), шайбу (F-7) и гайку (F-19).
2. Закрепите заднюю опору (Q-3) на основной раме с помощью болта (F-20), шайбы (F-5) и гайки (F-19), как показано на рисунке.

Шаг 2



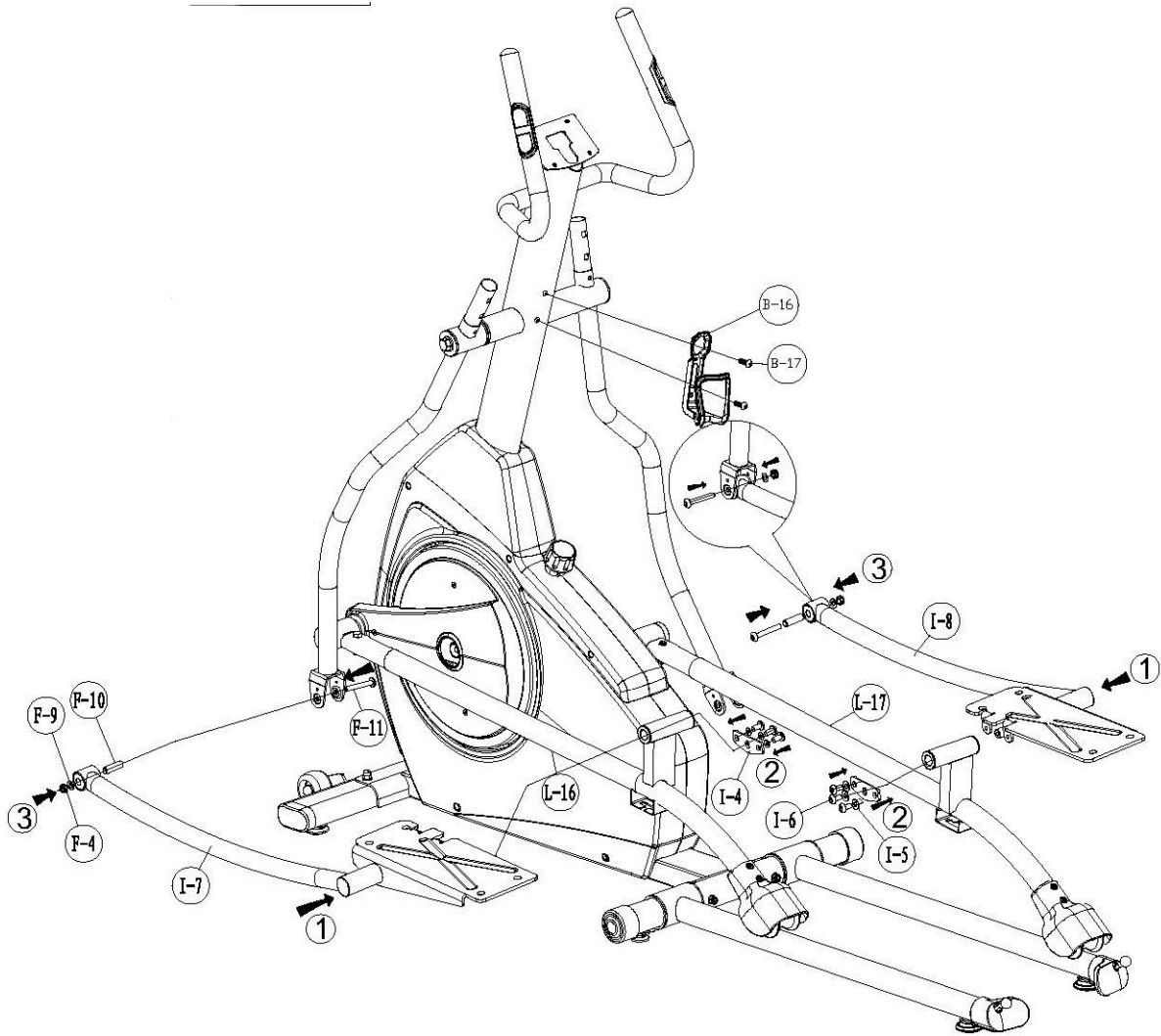
1. Закрепите левую опору шатуна (L-16) на основной раме (D-1), используя 1 шайбу (F-1), 1 винт (F-2) и 1 крышку (F-15).
2. Закрепите правую опору шатуна (L-17) на основной раме (D-1), используя 1 шайбу (F-1), 1 винт (F-2) и 1 крышку (F-15).

Шаг 3



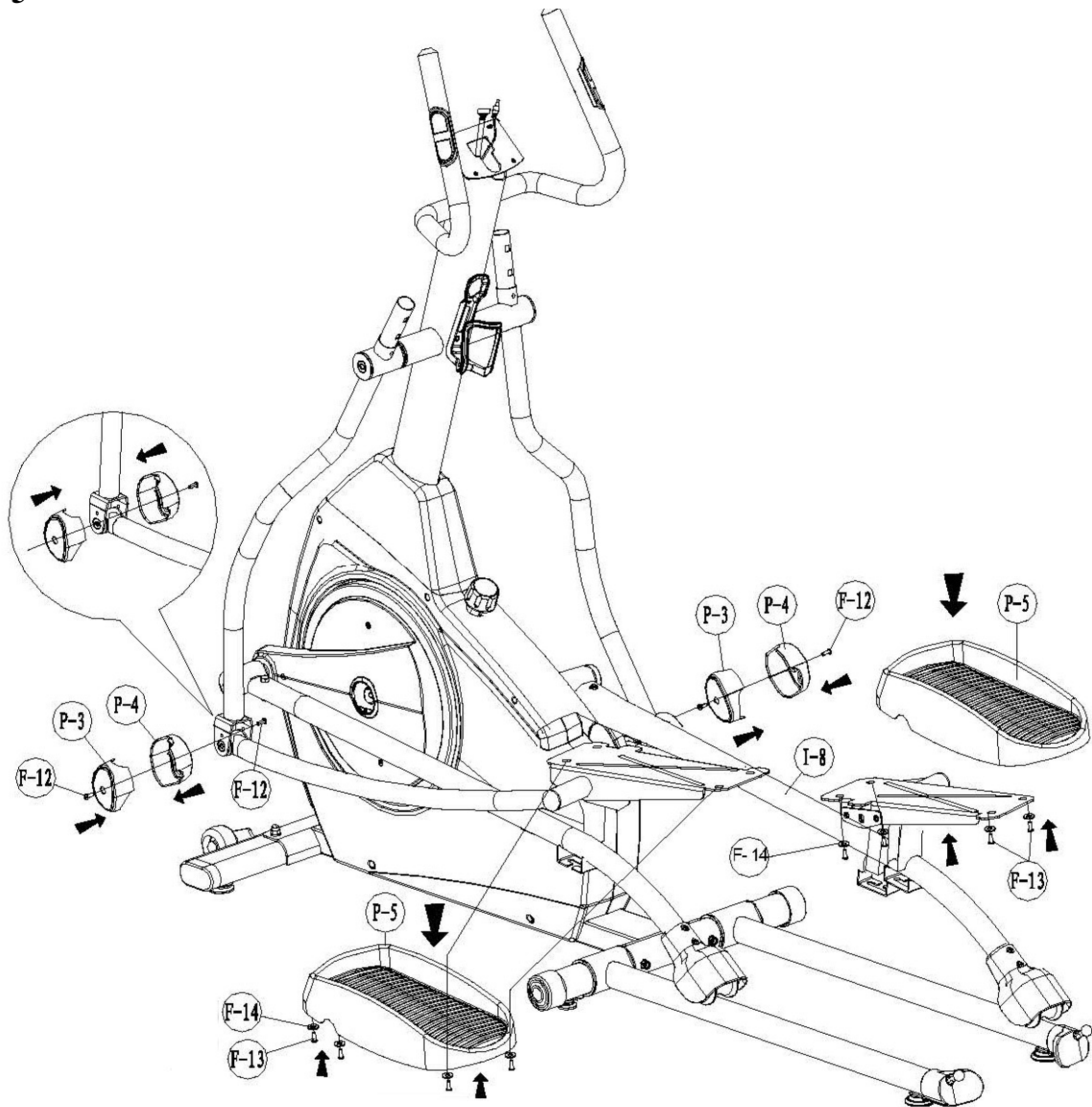
1. Снимите крепежные элементы, установленные на основной раме.
2. Закрепите кожух (B-15) на стойке руля (B).
3. Соедините верхний (B-9) и нижний кабели (D-27).
4. Закрепите стойку руля (B) на основной раме, используя 4 шайбы (B-7), 2 шайбы (B-8), 6 шайб (B-10) и 6 винтов (B-11).
5. Вставьте ось через отверстие на стойке руля (B), закрепите ее шайбами (F-3) с каждой стороны.
6. Закрепите левый нижний руль (K-3) на оси, используя 1 шайбу (F-1) и 1 винт (F-2).
7. Закрепите правый нижний руль (K-4) на оси с помощью 1 шайбы (F-1) и 1 винта (F-2).

Шаг 4



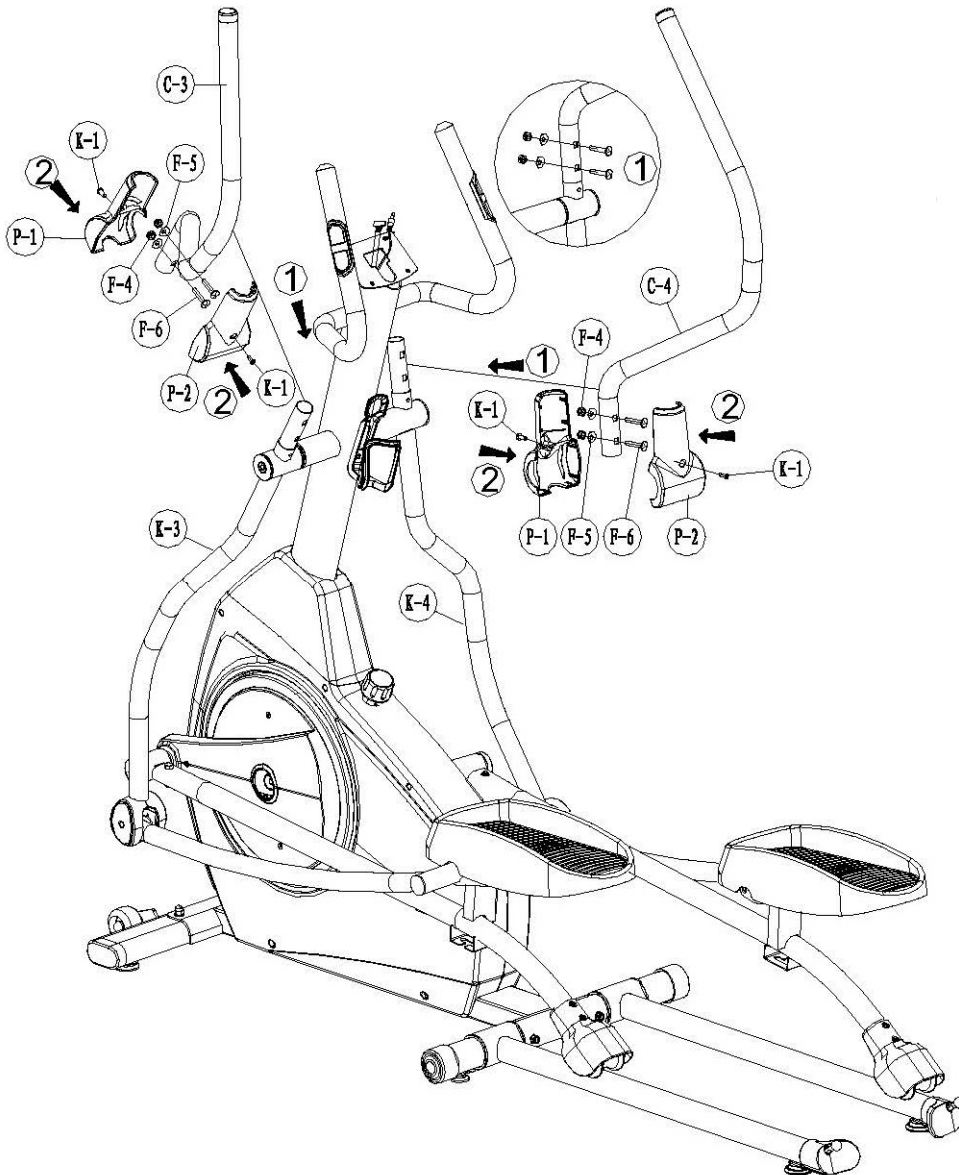
1. Закрепите правую и левую опоры педалей (I-7, I-8) на правой и левой опоре шатуна (L-16, L-17) с помощью оси (I-4), шайбы (I-5), винта (I-6) с каждой стороны.
2. Закрепите правый и левый нижние рули (K-3, K-4) на оси опор педалей (I-7, I-8), используя болт (F-11), втулку (F-10), шайбу (F-9) и гайку (F-4) с каждой стороны.
3. Снимите болты (B-17) на стойке руля, затем закрепите ими держатель бутылки (B-16).

Шаг 5



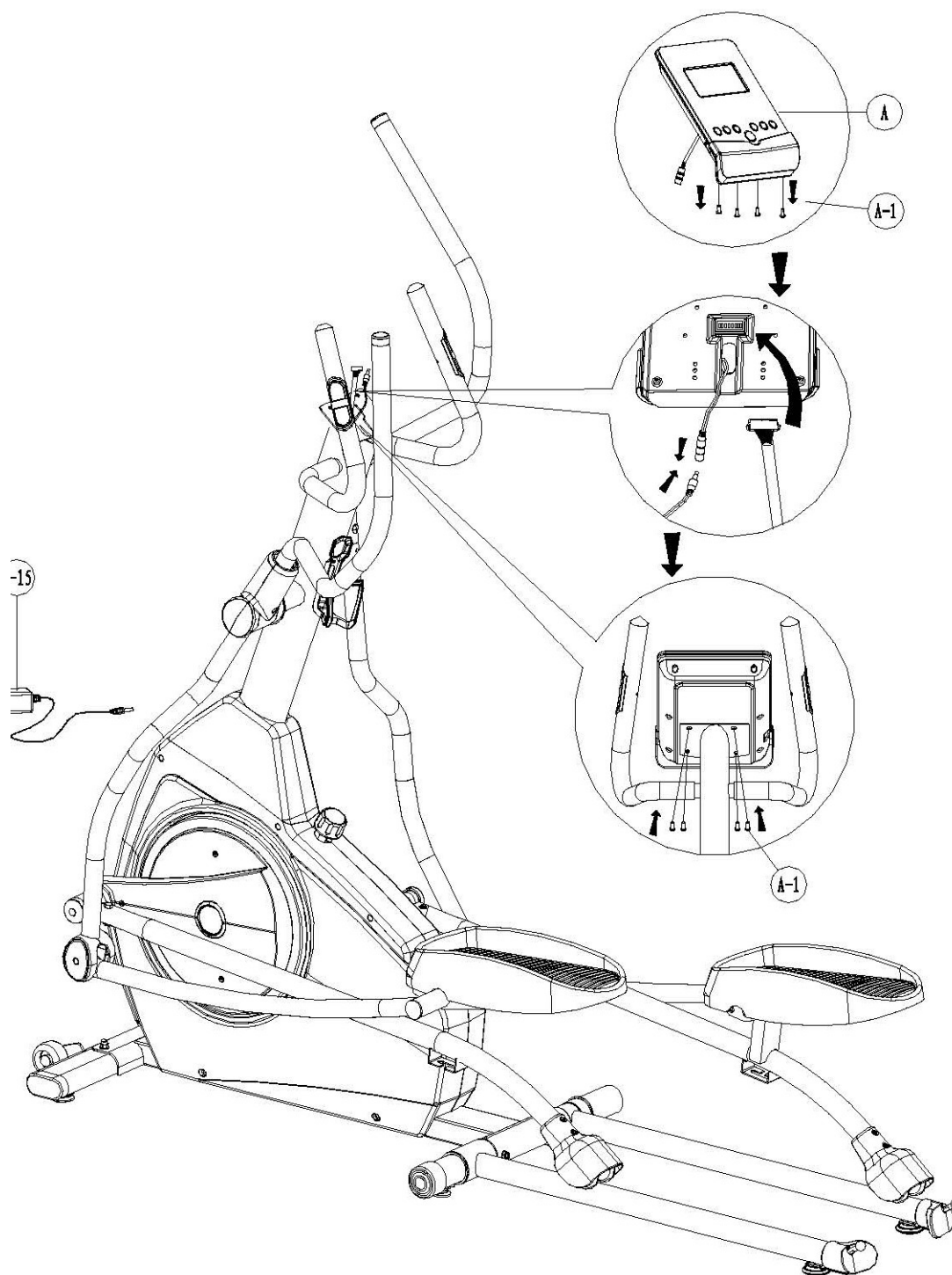
1. Зафиксируйте правую и левую педали (P-5) на соответствующих опорах с помощью винта (F-13) и шайбы (F-14). Убедитесь, что левая педаль закреплена на левой стороне, а правая - на правой.
2. Закрепите левый (P-3) и правый кожух (P-4) на опорах педалей (I-R/L) винтами (F-12).

Шаг 6



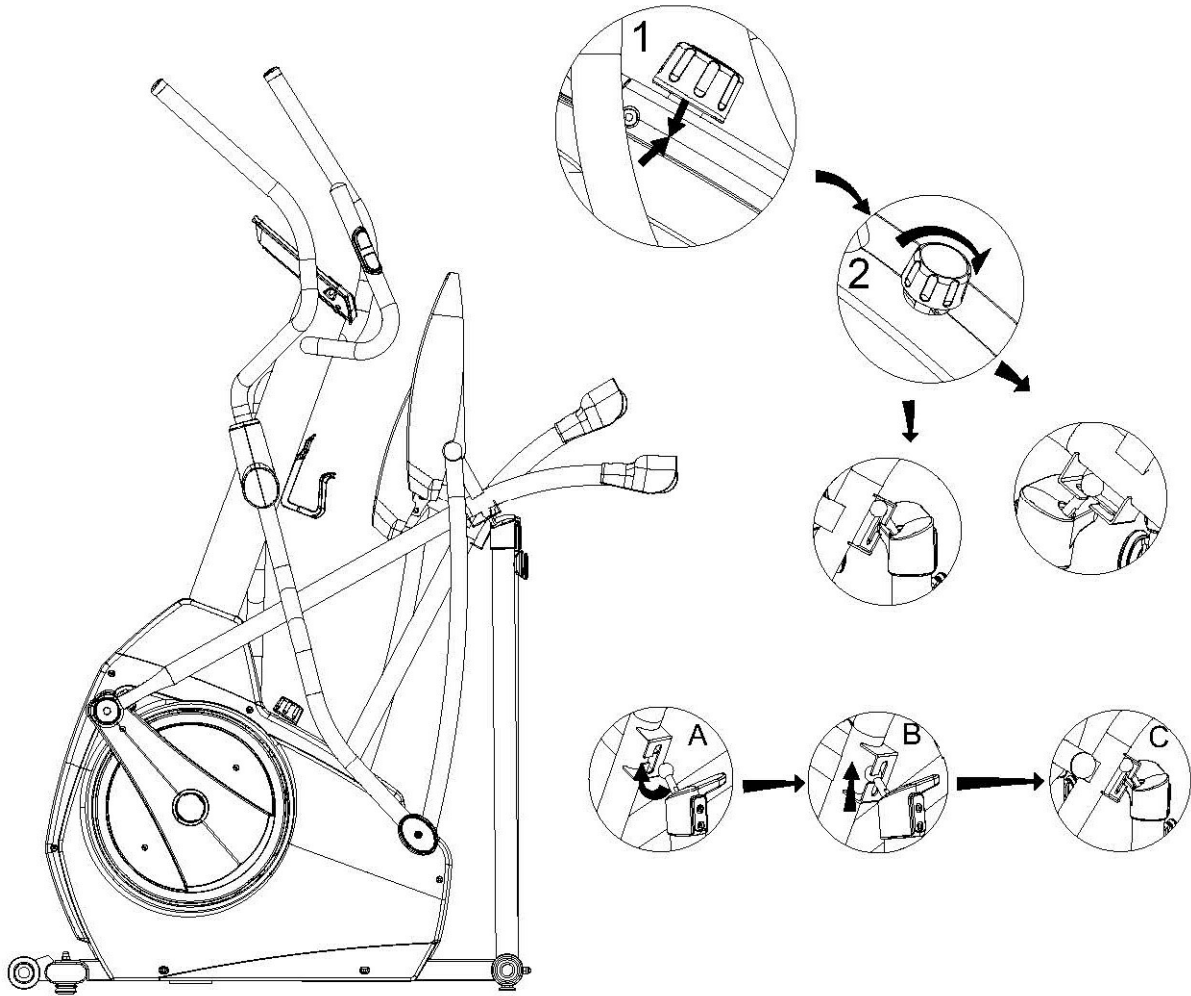
1. Закрепите верхний левый руль (С-3) на нижнем (К-3), используя 2 гайки (F-4), 2 шайбы (F-5) и 2 винта (F-6).
2. Закрепите верхний правый руль (С-4) на нижнем (К-4), используя 2 гайки (F-4), 2 шайбы (F-5), 2 винта (F-6).
3. Закрепите кожу (P-1/P-2) на правом и левом рулях (С-3,С-4), затем затяните 4 винтами (К-1).

Шаг 7



Соедините кабель консоли (B-9) и провод пульсомера (B-13). Затем закрепите консоль (A) на держателе и закрепите винтами (A-1).

Шаг 8 Складывание/Раскладывание эллиптического тренажера



РАБОТА С КОНСОЛЬЮ

ФУНКЦИОНАЛЬНЫЕ КЛАВИШИ:

MODE (РЕЖИМ)	В режиме стоп клавиша подтверждает выбор параметра и выполняет переход к программам.
RESET (ПЕРЕЗАГРУЗКА)	<ul style="list-style-type: none">• В режиме стоп клавиша возвращает в главное меню.• Удержание кнопки в течение 2 секунд приведет к перезагрузке консоли.
START/STOP (СТАРТ/СТОП)	Клавиша начала или окончания тренировки.
RECOVERY (ВОССТАНОВЛЕНИЕ)	Клавиша тестирования состояния сердечно-сосудистой системы.
UP/DOWN (ВВЕРХ)/(ВНИЗ)	<ul style="list-style-type: none">• Клавиша выбора тренировочного режима или увеличения параметра.• Клавиша выбора тренировочного режима или уменьшения параметра.• Выбор настроек.
BODY FAT (ЖИРОАНАЛИЗАТОР)	Клавиша активации жиранализатора (% жира и индекс массы тела).

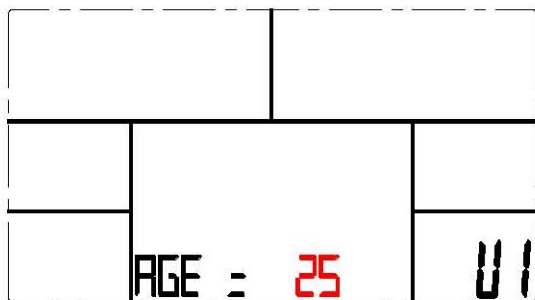
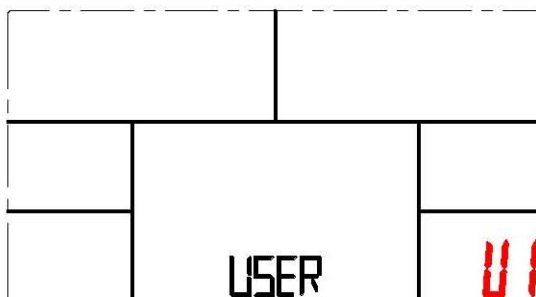
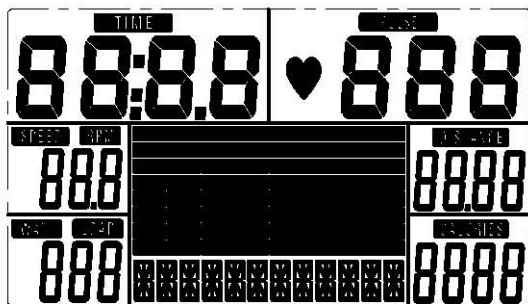
ПАРАМЕТРЫ КОНСОЛИ:

TIME (ВРЕМЯ)	Диапазон отображения 0:00~99:99; Диапазон установки 0:00~99:00
DISTANCE (ДИСТАНЦИЯ)	Диапазон отображения 0.00~99.99; Диапазон установки 0.00~99.90
CALORIES (КАЛОРИИ)	Диапазон отображения 0~9999; Диапазон установки 0~9990
PULSE (ПУЛЬС)	Диапазон установки P-30~230; Диапазон установки P-30~230
SPEED (СКОРОСТЬ)	0.0~99.9
RPM (ОБ./МИН.)	0~999
WATTS (ВАТТЫ)	Мощность тренировки. Диапазон установки 0~350
MANUAL (РУЧНОЕ УПРАВЛЕНИЕ)	Ручное управление тренировкой
PROGRAM (ПРОГРАММЫ)	12 предустановленных программ P1-P12
USER (ПОЛЬЗОВАТЕЛЬ)	Пользователь устанавливает уровень сложности тренировки
H.R.C. (ПУЛЬСОЗАВИСИМАЯ)	Целевой пульс
WATT (МОЩНОСТЬ)	Ватт-фиксированная программа

УПРАВЛЕНИЕ КОМПЬЮТЕРОМ

Подключив питание, вы услышите сигнал консоли, информирующий о ее включении. На экране дисплея в течение 2 секунд будут отображены все параметры. Далее выберете один из 4 профилей пользователя (U1-U4):

- Выберите U1-U4, нажмите Mode.
- Установите пол – SEX (по умолчанию - Male) – кнопками UP/DOWN. Male – Муж/ Female – Жен., подтвердите выбор, нажав Mode.
- Установите возраст AGE (по умолчанию 27 лет), используя кнопки UP/DOWN для увеличения/уменьшения параметра, подтвердите выбор, нажав Mode.
- Установите рост пользователя HEIGHT (по умолчанию 160 см.), используя кнопки UP/DOWN для увеличения/уменьшения параметра, подтвердите выбор, нажав Mode.
- Установите WEIGHT (ВЕС), используя кнопки UP/DOWN для увеличения/уменьшения параметра, подтвердите выбор, нажав Mode.

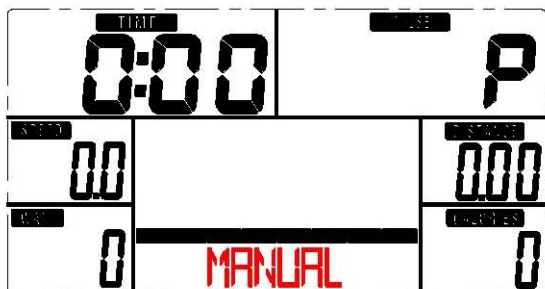


После подтверждения введенной информации о весе на дисплее будет мигать сообщение MANUAL, нажмите кнопку UP, чтобы просмотреть возможные программные режимы, а именно: Manual (Ручное управление), Program (Программы), User program (Пользовательские программы), H.R.C. (Пульсозависимые программы), Watt (Ватт-фиксированная программа), - выберете один из них, нажав кнопку Mode для подтверждения. Кнопка DOWN – просмотр режимов в обратном порядке.

MANUAL (РУЧНОЕ УПРАВЛЕНИЕ)

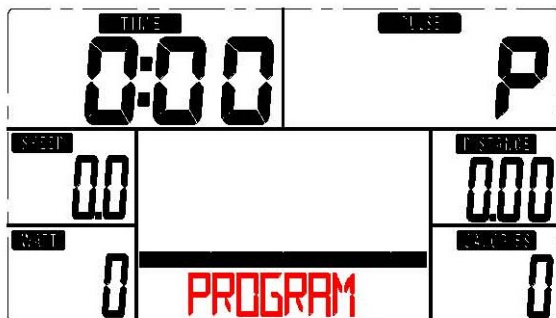
Нажмите кнопку START и начните тренировку в ручном режиме управления.

1. Выберете MANUAL, нажмите кнопку MODE.
2. Используя кнопки UP/DOWN, установите TIME (ВРЕМЯ), DISTANCE (ДИСТАНЦИЯ), CALORIES (КАЛОРИИ) и PULSE (ПУЛЬС), нажмите кнопку MODE для подтверждения после введения каждого параметра.
3. Нажмите START/STOP для начала тренировки, используйте кнопки UP/DOWN для изменения ее сложности.
4. Используйте START/STOP для приостановления тренировки (включение паузы), используйте RESET для возврата в главное меню.



PROGRAM (ПРОГРАММЫ)

1. Выберите PROGRAM и нажмите кнопку MODE.
2. Выберите одну из предустановленных программ P1-P12, нажмите MODE для подтверждения.
3. На дисплее будет мигать сообщение – TIME. Установите время тренировки, используя клавиши UP/DOWN.
4. Нажмите START/STOP для начала тренировки, используйте кнопки UP/DOWN для изменения ее сложности.
5. Используйте START/STOP для приостановления тренировки (включение паузы), используйте RESET для возврата в главное меню.



Профили программ (P1-P12)



USER PROGRAM (ПОЛЬЗОВАТЕЛЬСКИЕ ПРОГРАММЫ)

Для создания собственной пользовательской тренировки войдите в пользовательский режим программ USER PROGRAM, используя клавиши UP/DOWN, затем нажмите MODE для подтверждения.

1. Установите уровень сложности каждого интервала LOAD (всего интервалов 20), кнопками UP/DOWN, нажмите MODE для подтверждения каждого.
2. Кнопками UP/DOWN установите время тренировки (TIME).
3. Нажмите START/STOP для начала тренировки, используйте кнопки UP/DOWN для изменения ее сложности.
4. Используйте START/STOP для приостановления тренировки (включение паузы),

используйте RESET для возврата в главное меню.

Н.Р.С. (ПУЛЬСОЗАВИСИМЫЕ ПРОГРАММЫ)

Пульсозависимый режим состоит из 4 программ: 55%, 75%, 90% от целевого сердечного ритма и максимальный (TAG HR) сердечный ритм.

1. Выберите HRC PROGRAM, используя клавиши UP/DOWN, нажмите MODE для подтверждения.
2. Кнопками UP/DOWN выберите 55%, или 75%, или 90%, или TAG HR, нажмите MODE для подтверждения.
3. Кнопками UP/DOWN установите время тренировки (TIME).
4. Используйте START/STOP для начала тренировки. Вы можете использовать данную кнопку для включения паузы, используйте RESET для возврата в главное меню.



ВАТТ (ВАТТ-ФИКСИРОВАННАЯ ПРОГРАММА)

1. Выберите программу WATT, используя клавиши UP/DOWN, нажмите MODE для подтверждения.
2. Кнопками UP/DOWN установите мощность тренировки (WATT – по умолчанию 120), нажмите MODE для подтверждения.
3. Кнопками UP/DOWN установите время тренировки (TIME).
4. Используйте START/STOP для начала тренировки. Вы можете использовать данную кнопку для включения паузы, используйте RESET для возврата в главное меню.

RECOVERY (ВОССТАНОВЛЕНИЕ)

1. После проведения тренировки нажмите кнопку RECOVERY (ВОССТАНОВЛЕНИЕ). Ладони должны быть расположены на пульсомерах.
2. На дисплее будет отображен параметр TIME (ВРЕМЯ) с отсчетом времени по убыванию от 00:60 до 00:00, все остальные параметры будут остановлены.
3. Затем на мониторе появится оценка качества восстановления частоты пульса со значениями F1, F2... F6, где F1 - наилучший результат, F6 – наихудший. Тренируйтесь в дальнейшем для улучшения восстановления частоты пульса.
4. Нажмите клавишу RECOVERY (ВОССТАНОВЛЕНИЕ) еще раз для возврата в главное меню.

BODY FAT (ЖИРОАНАЛИЗАТОР)

1. В режиме остановки нажмите клавишу BODY FAT для начала расчета.
2. **Во время работы жиросенсора пользователю необходимо постоянно удерживать ладонями сенсорные датчики пульса.** На консоли будут отображены значения: BMI, FAT%*.
**BODY FAT (ЖИРОАНАЛИЗАТОР), а также BMI (ИНДЕКС МАССЫ ТЕЛА).*

<Таблица значений>

В.М.И. (Индекс Массы Тела)

	Низкий	Умеренный	Средний	Высокий
Уровень	<20	20-24	24.1-26.5	>26.5

BODY FAT (Жироанализатор)

	—	+	▲	
% Жира	Низкий	Умеренный	Средний	Высокий
Мужчина	<13%	13%-25.9%	26%-30%	>30%
Женщина	<23%	23%-35.9%	36%-40%	>40%

Если на консоли появилось сообщение:

1. E-1: Ладони не расположены на датчиках пульса.
2. E-2: Значения веса и роста пользователя сверх нормы. Допустимый ряд значений индекса массы тела в промежутке от 5 до 50.

ТЕХНИЧЕСКАЯ СПЕЦИФИКАЦИЯ

Рама	высокопрочная с двухслойной покраской "металлик" и лакировкой
Система нагружения	электромагнитная (генератор) magicFLOW™ FRONT PLUS GENERATOR
Кол-во уровней нагрузки	32 (10-350 Ватт)
Маховик	13.0 / 28.6 кг. (собственный / инерционный вес)
Педальный узел	трехкомпонентный дисковый с реверсивным ходом
Педали	антискользящие
Длина шага	503 мм.
Наклон	нет
Измерение пульса	сенсорные датчики, Polar™ / Oxygen™ совместимый приемник
Консоль	5.5 дюймовый (14 см.) цветной многофункциональный LCD дисплей
Показания консоли	профиль, время, дистанция, скорость, калории, обороты в мин., пульс, Ватты, фитнес-тест (Recovery), жироанализатор (Body Fat)
Кол-во программ	19 (в т.ч. пульсозависимые)
Спецификации программ	ручной режим, холм, гора, пик, склон, ралли, кардио холмы, кардио подъем, кардио интервалы, "качели", сжигание жира, выносливость 1, выносливость 2, 1 Ватт-фиксированная, 1 пользовательская, 4 пульсозависимые
Статистика тренировок	нет
Мультимедиа	нет
Интеграция	нет
Интернет	нет
Язык(и) интерфейса	английский
Вентилятор	нет
Транспортировочные ролики	есть
Компенсаторы неровностей пола	есть
Складывание	есть
Размер в сложенном виде (Д*Ш*В)	113*69*165 см.
Размер в рабочем состоянии (Д*Ш*В)	184*69*165 см.
Вес нетто	61 кг.
Макс. вес пользователя	160 кг.
Питание	автономно от сети / сеть 220 Вольт (опционально)
Энергосбережение	есть
Гарантия	2 года

Производитель	Neotren GmbH, Германия
Страна изготовления	КНР

*Производитель оставляет за собой право вносить изменения в конструкцию тренажера, не ухудшающие значительно его основные технические характеристики.

Все актуальные изменения в конструкции либо технических спецификациях изделия отражены на официальном сайте поставщика оборудования ООО «Неотрен» www.neotren.ru

Тренажер сертифицирован по Системе Сертификации Гост Р «Федеральным Агентством Технического Регулирования и Метрологии» (Ростест).



ВНИМАНИЕ!
ТРЕНАЖЕР ПРЕДНАЗНАЧЕН ДЛЯ ДОМАШНЕГО ИСПОЛЬЗОВАНИЯ!