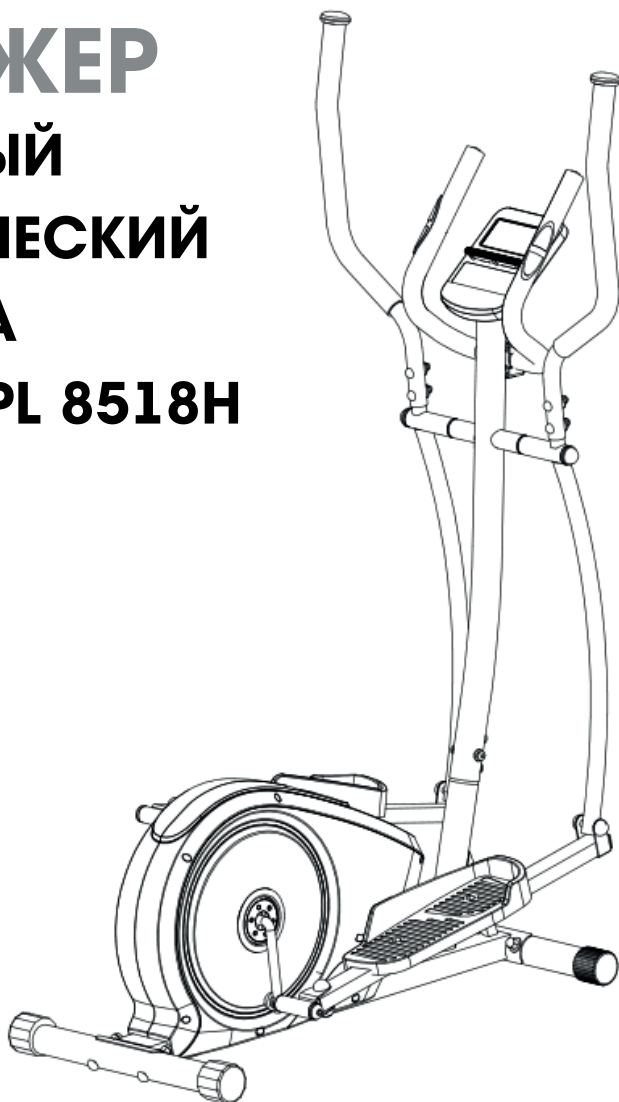


**ТРЕНАЖЕР
МАГНИТНЫЙ
ЭЛЛИПТИЧЕСКИЙ
ДЛЯ ДОМА
TITANIUM PL 8518H**

SF 0470

Инструкция



Эллиптический магнитный тренажер TITANIUM PL 8518H имитирует бег на лыжах и тренирует почти всё тело: руки, пресс, ягодицы и ноги. Попробуйте все 20 тренировочных программ и выберите свою любимую тренировку!

ПРЕИМУЩЕСТВА

- надежный 5-килограммовый магнитный маховик с двусторонним подшипником — плавное и тихое вращение;
- тренирует мышцы ног, ягодиц, пресса и рук;
- ватт-программы для опытных пользователей — устанавливайте точную нагрузку;
- дисплей отображает все необходимые данные тренировки — время, дистанцию, скорость, пульс и потраченные калории;
- пульсометр встроен в руль — удобно регулировать нагрузку, заниматься в зоне жиросжигания и следить за сердцебиением после тренировки;
- граненые ножки — тренажер устойчив даже на неровном полу.

ПРАВИЛА И УСЛОВИЯ БЕЗОПАСНОЙ ЭКСПЛУАТАЦИИ

- проконсультируйтесь с врачом перед началом упражнений;
- выполняйте упражнения для разогрева перед тренировкой;
- проверьте велотренажер на повреждения перед использованием;
- не мочите велотренажер;
- держите детей и домашних животных вдали от велотренажера;
- во время занятий оставляйте 1 метр свободного места вокруг велотренажера для безопасности;
- всегда надевайте специализированную одежду и обувь для занятий спортом — не используйте свободную одежду, которая может попасть в тренажер;
- максимальный вес пользователя - 100 кг;
- тренируйтесь в соответствии с уровнем физической подготовки;
- не подходит для терапевтического использования;
- не ешьте за час до тренировки.

ХРАНЕНИЕ И УХОД

- протирайте велотренажер только влажной тряпкой с мягким чистящим средством — не используйте абразивные чистящие средства;
- не проливайте воду на электрические компоненты;
- регулярно проверяйте тренажер на повреждения и не используйте его, если какие-либо части повреждены;
- храните в сухом помещении вдали от солнечных лучей.

МЕДИЦИНСКИЕ ПРОТИВОПОКАЗАНИЯ

Перед тренировкой проконсультируйтесь с врачом, если вы:

- недавно перенесли операцию, травму колена, плеча, спины или шеи;
- имеете противопоказания от врача;
- беременны.

ТРАНСПОРТИРОВКА

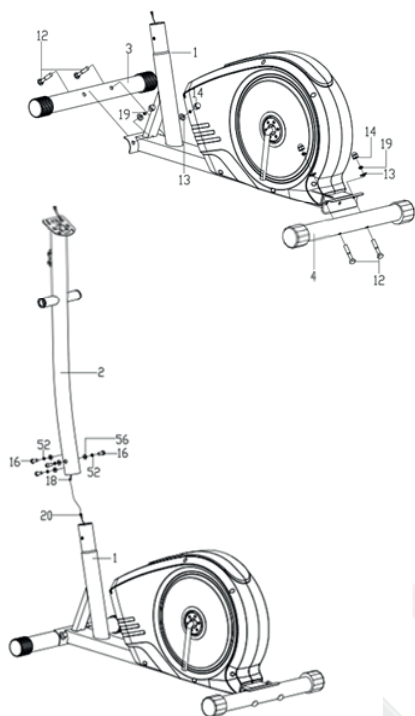
Допускается в производственной упаковке.

УТИЛИЗАЦИЯ



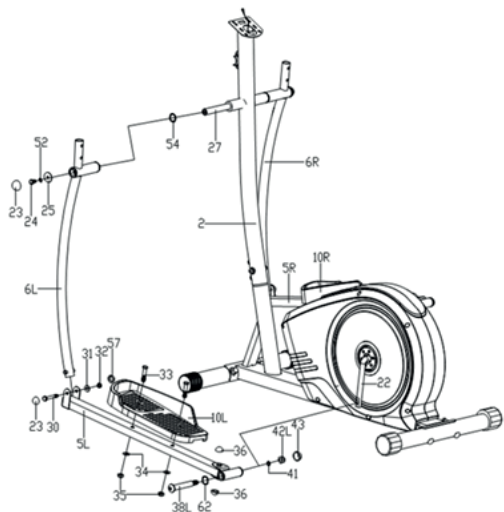
Данное изделие следует утилизировать отдельно от бытовых отходов.

СБОРКА И ПОДГОТОВКА К РАБОТЕ

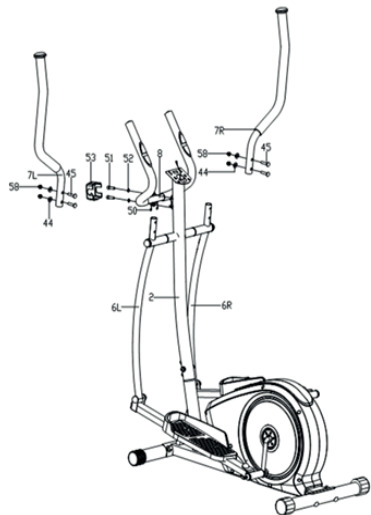


1. Закрепите передний (3) и задний стабилизаторы (4) на основании (1) кареточным болтом (12), пружинной шайбой (19), дуговой шайбой (13) и глухой гайкой (14).

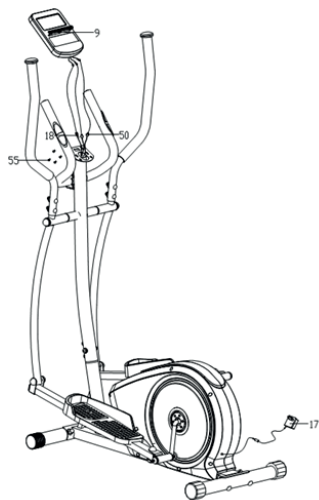
2. Подсоедините провод датчика (20) к проводу-удлинителю (18) и закрепите стойку руля (2) на основании (1) шестигранным винтом (16), пружинной (52) и дуговой шайбами(56).



3. Закрепите левую рукоятку (6L) на оси стойки (27) шестигранным болтом (24), пружинной (52), плоской (25) и волнистой шайбами (54). Пока не затягивайте.
4. Прикрепите левую опору педали (5L) к кривошипу (22) левым болтом (38L), волнистой шайбой (62), пружинной шайбой (41) и левой нейлоновой гайкой (42L). Пока не затягивайте.
5. Соедините левую рукоятку (6L) с опорой педали (5L) шестигранным болтом (30), плоской шайбой (31) и нейлоновой гайкой (32). Затяните болты (24 и 30) и левую нейлоновую гайку (42L).
6. Закройте гайки колпачками (23, 57, 43 и 36).
7. Аналогичным образом закрепите правую опору педали (5R) и правую рукоятку (6R) на кривошипе (22) и стойке руля (2).
8. Закрепите педали (10L и 10R) на опорах (5L и 5R) шестигранным болтом (33), плоской шайбой (34) и нейлоновой гайкой (35).

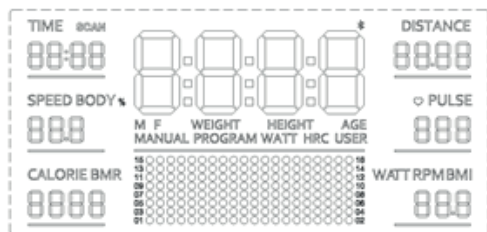


9. Пропустите провод датчика пульса (50) через стойку руля (2) и отверстие в кронштейне компьютера. Закрепите руль (8) на стойке (2) шестигранным винтом (51), пружинной шайбой (52) и откройте защитой (53).
10. Закрепите ручки (7L и 7R) на рукоятках (6L и 6R) кареточным болтом (45), дуговой шайбой (44) и глухой гайкой (58).



11. Подсоедините провод датчика пульса (50) и удлинитель (18) к проводам от компьютера (9). Закрепите компьютер на кронштейне стойки (2) крестообразным винтом (55). Вставьте адаптер (17) в тренажер и подключите его к электросети.

ДИСПЛЕЙ И КОНСОЛЬ



1. В главной зоне:
 - а. Режим сканирования. Дисплей показывает разные параметры каждые 6 секунд: время, расстояние, скорость, пульс, калории и количество оборотов.
 - б. Нажмите “Display-ALT”, чтобы выбрать и закрепить определенный параметр.
2. Нажмите “Enter”, чтобы включить режим “WATT RPM”.
3. Уровни нагрузки: 16.

ФУНКЦИИ КОМПЬЮТЕРА

1. **Ручной режим.** Программа №1: регулируйте уровень сопротивления вручную.
2. **Программный режим.** Программы №2-№11. Автоматические режимы тренировки с предустановленными параметрами.
3. **Body fat.** Программа №12. Измерение процентного содержания жировых отложений в организме, индекса массы тела и базовой скорости обмена веществ.
4. **Режим “WATT”.** Программа №13. Поставьте цель по силе, которую вы производите вращением педалей. Программа будет поддерживать значение на заданном уровне даже когда вы ускоряетесь или замедляетесь.
5. **Режим HRC.** Программы №14-№17. Уровень нагрузки во время тренировки автоматически регулируется в зависимости от максимального значения пульса — 65%, 75% или 85% от максимума.
6. **Пользовательские программы №18-№21.** Интенсивность тренировки и параметры устанавливаются пользователем.
7. **Режим восстановления.** Проверяет как восстанавливается сердцебиение.

ФУНКЦИИ КНОПОК

1. **“Вверх” и “Вниз”.** Используйте для выбора программы в режиме настройки и для выбора нагрузки во время тренировки.
2. **Сброс.** Автоматический переход к программе №1. Все данные о тренировке стираются, кроме данных пользовательских программ №18-№21, о количестве оборотов и пульсе.
3. **Старт/Стоп.** Начать тренировку или остановить тренажер.
4. **Восстановление.** Проверить как восстанавливается сердцебиение. Держитесь за датчик пульса на руле. Начнется обратный отсчет времени от 00:60 до 00:00. На дисплее отобразится оценка восстановления пульса от F1 до F6, где F1 — отличное восстановление, а F6 — плохое восстановление.
5. **Ввод.** Выбор параметров и значений в режиме настроек.

РУЧНОЙ РЕЖИМ

1. Нажмите “Старт/Стоп”, чтобы начать тренировку или “Ввод”, чтобы перейти в режим настроек.
2. Нажмите “Ввод”, чтобы настроить время, дистанцию, калории и возраст. Используйте кнопки “Вверх” и “Вниз”, чтобы регулировать значение и “Ввод”, чтобы перейти к следующей настройке.
3. Нажмите “Старт/Стоп”, чтобы начать или завершить тренировку. Регулируйте нагрузку кнопками “Вверх” и “Вниз” во время движения.
4. Если вы выбрали для отслеживания время, дистанцию или калории, значение будет отображаться на дисплее во время тренировки. Если вы занимаетесь в режиме обратного отсчета, когда цель будет выполнена, тренажер остановится и раздастся звуковой сигнал.

ПРОГРАММНЫЙ РЕЖИМ

(ВКЛЮЧАЯ РЕЖИМЫ WATT, HRC И ПОЛЬЗОВАТЕЛЬСКИЕ ПРОГРАММЫ)

1. Кнопками “Вверх” и “Вниз” выберите программу и нажмите “Старт”, чтобы начать тренировку, или “Ввод” для настройки.
2. В режиме настройки нажмите “Ввод”, чтобы выбрать параметр: время, дистанция, калории или T.H.R. (целевая зона пульса только для программы №17). Регулируйте значение кнопками “Вверх” и “Вниз”. Нажмите “Ввод”, чтобы перейти к следующему параметру.
3. Когда все параметры настроены, автоматически выходит из режима настроек. Или нажмите “Старт/Стоп” в любой момент настройки, чтобы начать тренировку. В режиме HRC держитесь за датчики пульса на руле во время тренировки. Регулируйте нагрузку кнопками “Вверх” и “Вниз” во время движения. Нажмите “Старт/Стоп”, чтобы закончить тренировку.
4. Если вы выбрали для отслеживания время, дистанцию или калории, значение будет отображаться на дисплее во время тренировки. Если вы занимаетесь в режиме обратного отсчета, когда цель будет выполнена, тренажер остановится и раздастся звуковой сигнал.

BODY FAT

Выберите программу №12 и нажмите “Ввод” для настройки. Снова нажмите “Ввод”, чтобы настроить пол, рост, вес и возраст. Регулируйте значение кнопками “Вверх” и “Вниз”. Нажмите “Ввод”, чтобы перейти к следующему параметру. Нажмите “Старт/Стоп”, чтобы начать тестирование и держитесь за датчик пульса на руле в течение 8 секунд. На дисплее отобразится процентное соотношение жировой ткани в вашем организме:

Пол	Низкое	Среднее	Повышенное	Высокое
Мужской	<13%	13%-25,9%	26%-30%	>30%
Женский	<23%	23%-35,9%	36%-40%	>40%

УПРАЖНЕНИЯ ДЛЯ РАЗОГРЕВА И ЗАВЕРШЕНИЯ ТРЕНИРОВКИ

Важная часть тренировки — подготовить тело к нагрузке. Упражнения для разогрева и завершения тренировки идентичны и их легко запомнить. Все упражнения выполняйте медленно, аккуратно и не спешите.

РАЗОГРЕВ

Разогрев мышц снизит риск травмы и займет всего несколько минут. Тренировку на складном велотренажере также можно использовать для разогрева при подготовке к другим занятиям.

ЗАВЕРШЕНИЕ ТРЕНИРОВКИ

Упражнения для завершения тренировки помогут вывести молочную кислоту из мышц. Молочная кислота — причина болей после физических нагрузок. Поэтому выполняйте следующие упражнения сразу после тренировки.

РАСТЯЖКА КВАДРИЦЕПСА

Встаньте у стены, стула или другого устойчивого объекта. Одной рукой поддерживайте баланс. Согните противоположное колено и подтяните рукой пятку к ягодицам. Сожмите бедра и медленно тяните пятку к ягодицам, пока не почувствуете натяжение передней поверхности бедра. Вам необязательно касаться пяткой ягодиц — остановитесь, когда почувствуете натяжение. Колено должно смотреть вниз, а коленные чашечки прижаты друг к другу. Не дайте согнутому колену выйти вперед. Удерживайте натяжение 20-30 секунд. Повторите упражнение для другой ноги.



**НЕ ТОРОПИТЕСЬ ВО ВРЕМЯ УПРАЖНЕНИЙ ДЛЯ
РАЗОГРЕВА И ЗАВЕРШЕНИЯ ТРЕНИРОВКИ —
НАСЛАЖДАЙТЕСЬ РАСТЯЖКОЙ.**

РАСТЯЖКА ЯГОДИЦ, БЕДЕР И БРЮШНЫХ МЫШЦ

Лягте на спину и согните одно колено. Плечи должны лежать на полу. Мягко обхватите согнутое колено руками и потяните его к телу. Вы почувствуете натяжение мышц бедер, живота и ягодиц. Удерживайте натяжение 20-30 секунд и повторите упражнение на другую сторону.



РАСТЯЖКА ЗАДНЕЙ ПОВЕРХНОСТИ БЕДРА

Поставьте ноги на ширине плеч. Выставьте одну ногу вперед и держите ее прямо. Слегка опираясь руками на другое бедро, согните колено и с прямой спиной наклонитесь немного вперед, пока не почувствуете натяжение задней поверхности бедра. Не допускайте прогиба в пояснице. Удерживайте натяжение 20-30 секунд и повторите упражнение на другую сторону.

РАСТЯЖКА ВНУТРЕННЕЙ ПОВЕРХНОСТИ БЕДРА

Сядьте на пол и разведите ноги так, чтобы пятки были вместе. Положите руки на лодыжки. Грудью и животом тянитесь вперед и предплечьями слегка надавливайте на колени. Вы почувствуете натяжение внутренней поверхности бедра.



РАСТЯЖКА ИКРЫ И АХИЛЛА

Встаньте на расстоянии вытянутой руки от стены или стула. Поставьте ноги на ширине плеч. Одной ногой сделайте небольшой шаг вперед к стене, а другой маленький шаг назад. Согните колено ноги, которая ближе к стене, а другую ногу оставьте прямой. Обопритесь руками на стену, прижмите пятки к полу и стремитесь бедрами вперед, пока не почувствуете натяжение в икроножных мышцах. Удерживайте натяжение 20-30 секунд. Повторите упражнение для другой ноги.



РАСТЯЖКА ТРИЦЕПСА

Поставьте ноги на ширине плеч и слегка согните колени. Поднимите одну руку над головой и согните локоть. Тянитесь рукой к противоположной лопатке. Задержитесь в этой позиции. Другой рукой возьмитесь за локоть и мягко помогите ему тянуться еще дальше. Удерживайте натяжение 20-30 секунд и повторите упражнение на другую сторону.

Упражнения для разогрева и завершения тренировки займут около 10 минут. Вы можете корректировать время на свое усмотрение. Например, если вы занимаетесь утром, уделите больше времени разогревающим упражнениям.



Характеристики:

Материал: пластик, металл.

Цвет: серый.

Размер: 1060*370*550 мм.

Вес маховика: 5 кг.

Вес: 32 кг.

Максимальный вес пользователя: 100 кг.

Напряжение сети: 220 Вольт.

Комплектация: тренажер — 1 шт., инструкция — 1 шт.

Произведено по заказу «BRADEX» ISRAEL.

Trans East Metal Ltd, POB 9101, Haifa 31091, Israel.

Tel: +972-4-8521824, fax: +972-3-7256059. www.bradex.co.il

Импортер на территории РФ: ООО "Технологии здоровья",
117405, Москва, ул. Варшавское шоссе д.145, корп.8.

Тел.: 8 (495) 647-09-59, 8 (495) 648-26-66, www.bradex.ru

Импортер на территории Республики Беларусь:

ТУП «БРАДЕХ», 220019, г. Минск, ул. Монтажников, д.9

комн.34/4., УНП 192409754. E-mail: optbel1@bradex.ru

Страна происхождения: Китай.

Изготовитель: Джецзян Нью Вижн Импорт энд Экспорт

Кампани Лимитед. Адрес: Синьцзянь Роуд, 5,

Индустриальная зона Бэйтанг, город Нинбо, КНР, 315708.

тел:+86-574-6560937, факс:+86-574-6560938,

e-mail: zhejiangnewvision.china@gmail.com.

Международная торговая марка «BRADEX».

Reg.№1419183

Израиль - Reg. №204012

Россия - Reg. №444287

Срок эксплуатации: 3 года.

Дату производства смотрите на упаковке.



