



## ИНСТРУКЦИЯ ПО СБОРКЕ И ЭКСПЛУАТАЦИИ



# Rally

эллиптический велотренажер

SLF 505H

WWW.START-LINE.RU  
WWW.STARTLINE-FITNESS.RU

# ЭЛЛИПТИЧЕСКИЙ ВЕЛОТРЕНАЖЕР RALLY SLF 505H

## ВАЖНО

Перед использованием внимательно ознакомьтесь с инструкцией. Сохраняйте инструкцию.

Технические характеристики оборудования могут незначительно отличаться от иллюстраций и могут быть изменены по усмотрению производителя.

## МЕРЫ БЕЗОПАСНОСТИ

### Введение

Данная модель тренажера представляет собой удобный и эффективный вид кардиотехники. Регулярные занятия будут укреплять сердечно-сосудистую систему, а также бороться с лишними килограммами.

Перед сборкой освободите все компоненты из коробки и убедитесь, что все указанные детали в наличии.

Иллюстрированная инструкция по сборке представлена в следующих шагах.

Соберите оборудование в точности, как описано в инструкции.

### Важно

\* Перед первым использованием оборудования проверьте все болты, гайки и другие соединения, и убедитесь, что оно находится в надлежащем состоянии.

\* Перед использованием велотренажера или началом любой программы упражнений проконсультируйтесь с врачом, это особенно важно для лиц старше 35 лет и тех, у кого проблемы со здоровьем. Нанести вред здоровью могут неправильные или чрезмерные тренировки. Только специалист может определить максимальную нагрузку. Производитель не несет ответственности за телесные повреждения или материальный ущерб, причиненный в результате использования оборудования.

\* Чтобы снизить риск поражения электрическим током, ожогов, пожара или других возможных травм для пользователя, важно ознакомиться с данным руководством перед началом работы.

Покупатель обязан ознакомиться с инструкцией и мерами предосторожности.

\* Максимальный вес пользователя 100 кг.

\* Велотренажер должен устанавливаться только на ровной поверхности и предназначен только для использования в помещении. Не следует размещать на открытых площадках или рядом с водой.

\* Тренажер предназначен для домашнего использования, не разрешается использовать в качестве медицинского оборудования.

\* В целях безопасности вокруг тренажера должно быть не менее 0,5 метра свободного пространства. Под тренажер рекомендуется положить коврик, чтобы не повредить поверхность пола.

\* Тщательно выбирайте тренировочную одежду и обувь, которые подходят для занятий фитнесом на тренажере. Не проводите тренировок с босыми ногами, в носках или обуви, не предназначенной для занятий спортом.

\* Перед тренировкой необходима разминка. После упражнений необходимо расслабление и состояние покоя, чтобы вернуть тело к нормальному ритму.

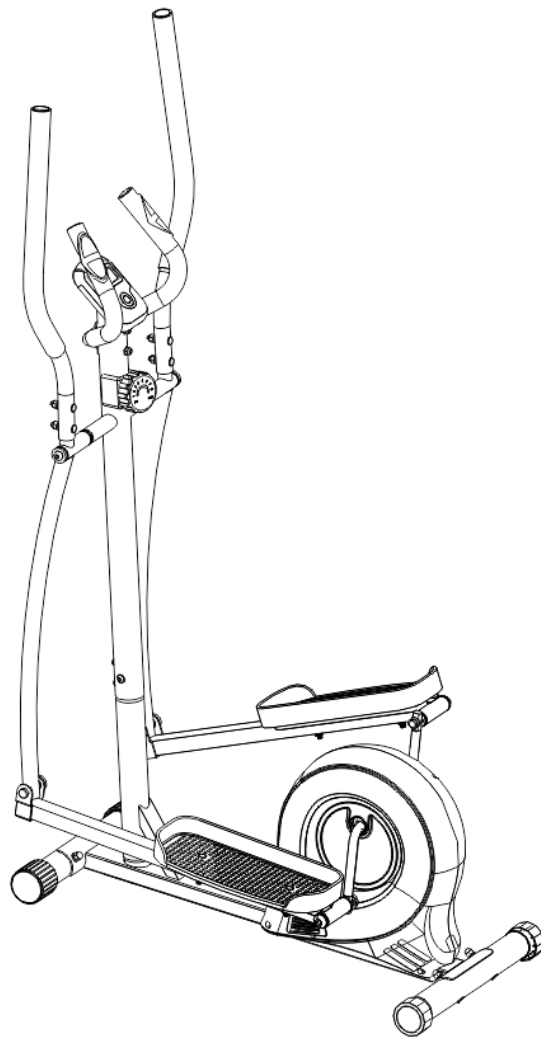
\* Начинать тренировку рекомендуется не раньше, чем через час после еды. Если вы чувствуете головокружение, тошноту или другие симптомы, остановите тренировку и немедленно обратитесь к врачу.

\* Всегда проверяйте свой велотренажер перед использованием, чтобы убедиться в его исправности, что все детали в рабочем состоянии.

\* Люди с ограниченными физическими способностями (например дети, инвалиды и т.д.) должны проводить занятия только в присутствии тренера или другого специалиста, способного оказать помощь.

\* Не оставляйте детей без присмотра рядом или на велотренажере.

\* Не дотрагивайтесь частями тела до мест соединения мелких деталей в тренажере.



**START LINE Fitness**

WWW.START-LINE.RU

WWW.STARTLINE-FITNESS.RU

# ЭЛЛИПТИЧЕСКИЙ ВЕЛОТРЕНАЖЕР RALLY SLF 505H

## НЕОБХОДИМЫЕ ДЕТАЛИ

№.	Название	кол-во	№.	Название	кол-во
1	Задняя заглушка для стабилизатора Ф50*1,5	2	42	Гайка М8	1
2	Задняя опора Ф50*1,5	1	43	Магнит	4
3	Болт для каретки М8*62	4	44	Левая/правая гайка 1/2	2
4	Шайба d8*Ф20*2*R30	10	45	Пружинная шайба ½	2
5	Гайка М8	10	46	Втулка Ф28*Ф16*Ф16	8
6	Подшипник 6002Z	2	47	Левая/правая трубка педали	2
7	Магнитная ось колеса Ф15*86	1	48	Левый/правый болт для педали ½	2
8	Шайба Ф21*Ф15,2*3,0	1	49	Гайка М10	6
9	Упругое кольцо D15	1	50	педаль 345*146*40	2
10	Магнитное колесо Ф180*25/3кг	1	51	Болт М10*45	4
11	Шайба Ф24*Ф8*2,0	1	52	Болт М10*55	2
12	Шестигранный болт М8*15	1	53	Втулка Ф18*Ф10*Ф10	4
13	Пружина растяжения	1	54	Болт М8*16	4
14	Магнитный кронштейн	1	55	Вертикальная стойка	1
15	Гайка М8	3	56	Винт М5	1
		1	57	Провод контроля натяжения	1
17	Подшипник 6000Z	2	58	Пластиковая втулка Ф28*Ф16*81,5	2
18	Стопорное кольцо Ф10	1	59	Шайба Ф26*Ф16*Ф0,3	2
19	Винт ST4,2*16	4	60	Левая/правая нижняя рукоятка	2
20	Винт ST4,2*16	6	61	Провод пульса	2
21	Левая/правая крышка на оборудование	2	62	Болт М8*40	4
22	Ремень PJ5/270	1	63	Шайба Ф28*Ф16*Ф5	2
23	Кривошип	1	64	Болт М10*20	2
24	Ременной шкив с кривошипом PJ6/Ф200	1	65	Заглушка	2
25	Шайба    Ф40*2,8	1	66	Ручка	2
26	Съемная втулка	1	67	Накладка	2
27	Подшипник Ф44,5	2	68	Дисплей	1
28	Опорная втулка Ф55,6*16	2	69	Винт М5*10	2
29	Съемная втулка	1	70	Болт М8*62	2
30	Плоская шайба   Ф35*2,0	1	71	Накладка	2
31	Гайка	1	72	Винт ST4,2*19	2
32	Датчик	1	73	Руль	1
33	Заглушка Ф50*1,5	2	74	Заглушка Ф22,2*1,5	2
34	Передняя опора Ф50*1,5	1	75	Пружинная шайба d10	2
35	Основная рама	1	76	Дуговая шайба d6	1
36	Винт ST2,9*9,5	2	77	Заглушка	2
37	Датчик	1	78	Винт ST4,2*16	2
38	Внешний шестигранный болт М6*15	1	79	Гайка М5	1
39	Натяжной провод	1	80	Шайба d16	2
40	Пружина	1	81	Шайба d10	2
41	Магнитный кронштейн	1	82	Шайба d8*Ф16*Ф1,5*R30	4
			83	Средняя ось	1

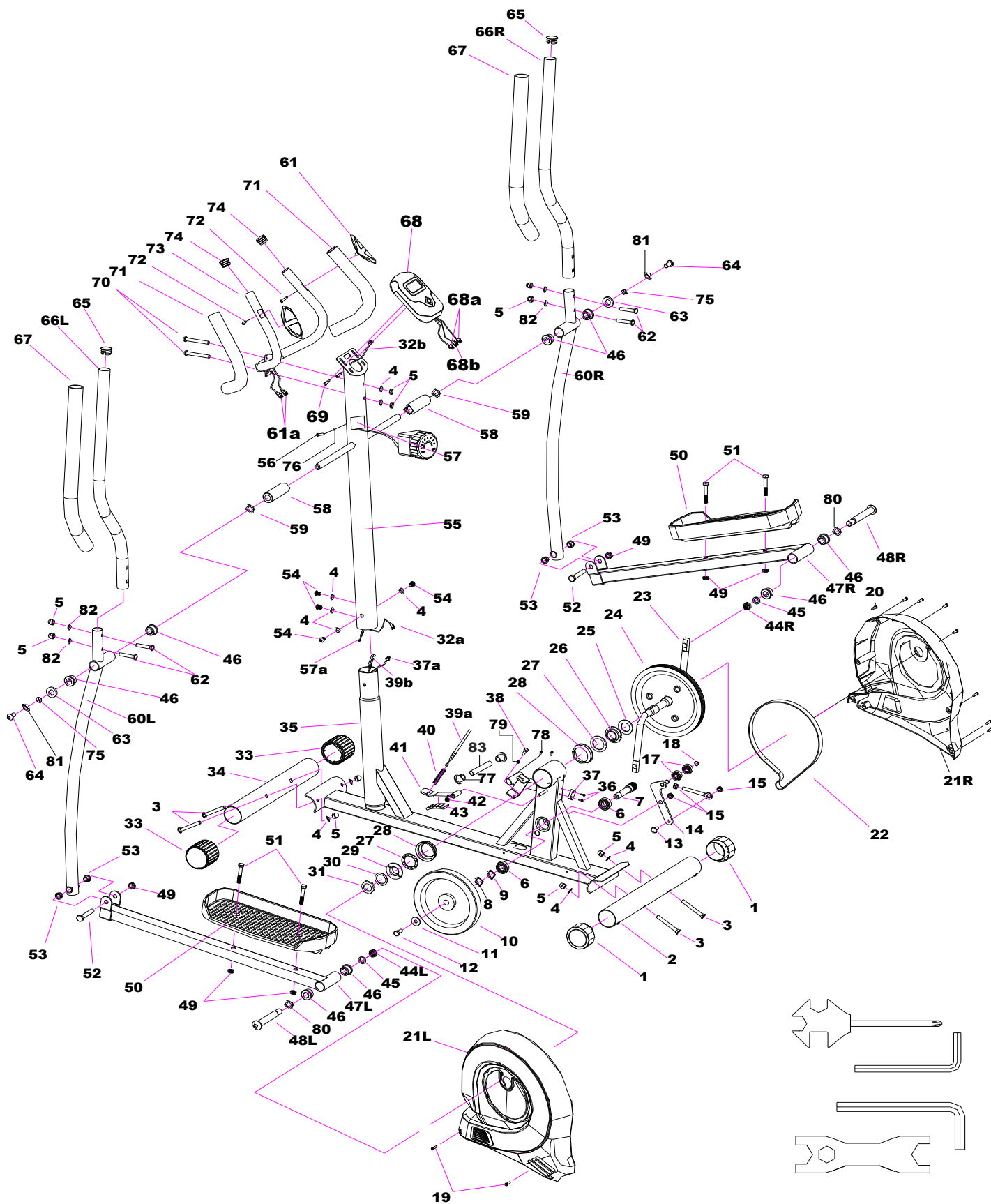


WWW.START-LINE.RU

WWW.STARTLINE-FITNESS.RU

# ЭЛЛИПТИЧЕСКИЙ ВЕЛОТРЕНАЖЕР RALLY SLF 505H

## СХЕМА СБОРКИ



WWW.START-LINE.RU

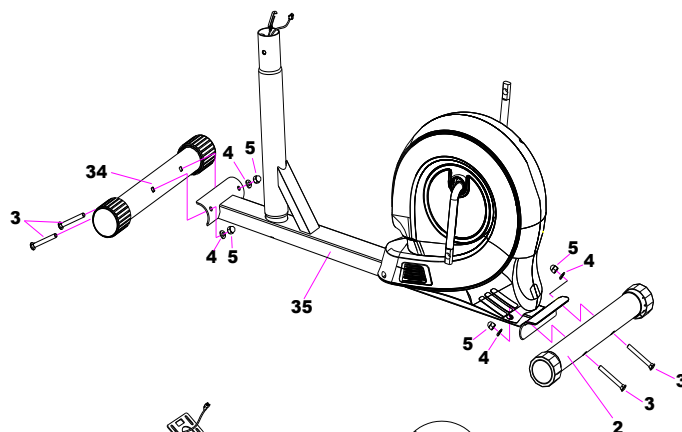
WWW.STARTLINE-FITNESS.RU

# ЭЛЛИПТИЧЕСКИЙ ВЕЛОТРЕНАЖЕР RALLY SLF 505H

## ИНСТРУКЦИЯ ПО СБОРКЕ

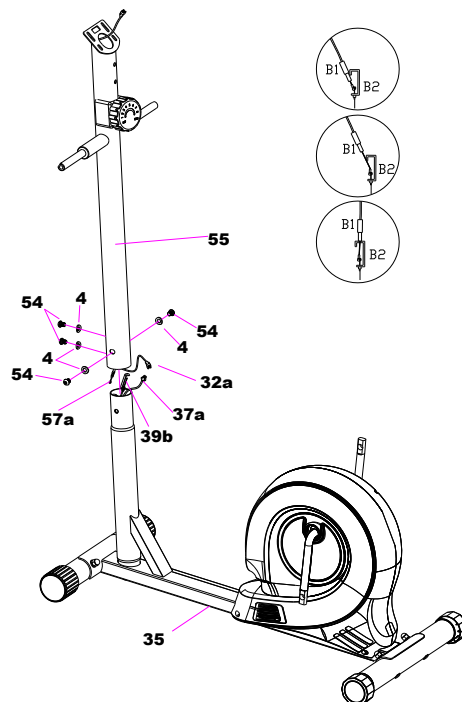
### ШАГ 1

Присоедините переднюю и заднюю опоры (№34 и №2) к основной раме (№35) и прикрепите с помощью четырех болтов для каретки (№3), дуговой шайбы (№4) и гайки (№5).



### ШАГ 2

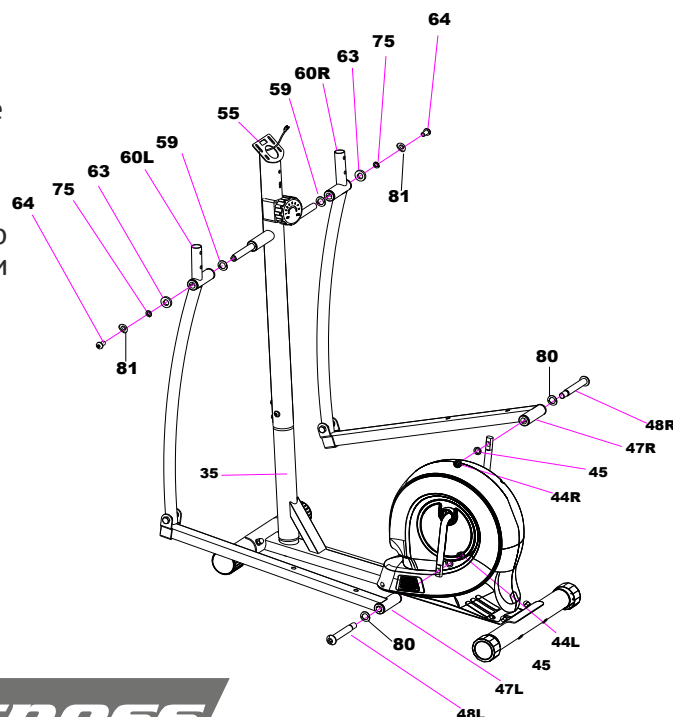
Извлеките четыре болта (№54) и дуговую шайбу (№4) с основной рамы (№35). Соедините провод датчика (№32), выходящий из рамы с проводом (№37а), затем конец провода контроля натяжения (№57а) соедините с нижним кабелем натяжения (№39b) как на рисунке. Прикрепите вертикальную стойку (№55) к основной раме (№35) с помощью четырех болтов (№54) и дуговой шайбы (№4).



### ШАГ 3

Прикрепите левую и правую нижние рукоятки (№60L/R) к вертикальной стойке (№55) и закрепите конструкцию, используя болты (№64), шайбы (№81 и 63), пружинные шайбы (№75), дуговые шайбы (№59). Установите левую и правую трубки педалей (№47L/R) к кривошипам и закрепите детали болтами (№48L/R), шайбами (80), пружинными шайбами (№45) и нейлоновой гайкой (№44L/R). Левый pedalный болт (№48L) следует прикручивать против часовой стрелки, а правый болт по часовой стрелке.

Примечание: все детали для левой стороны обозначаются буквой L, а для правой стороны буквой R.



**START LINE Fitness**

WWW.START-LINE.RU

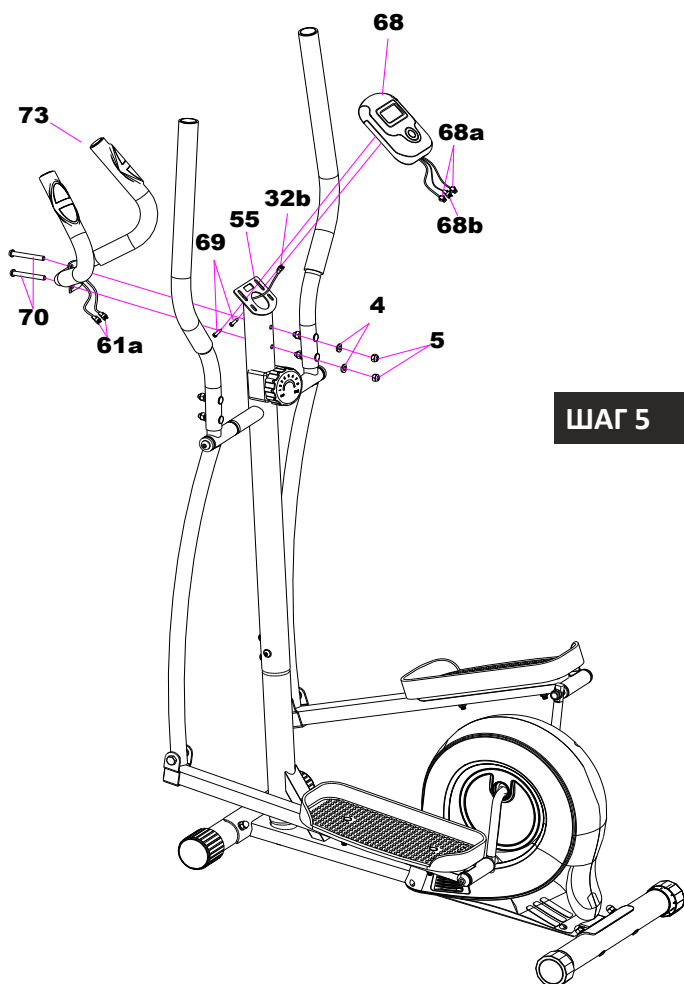
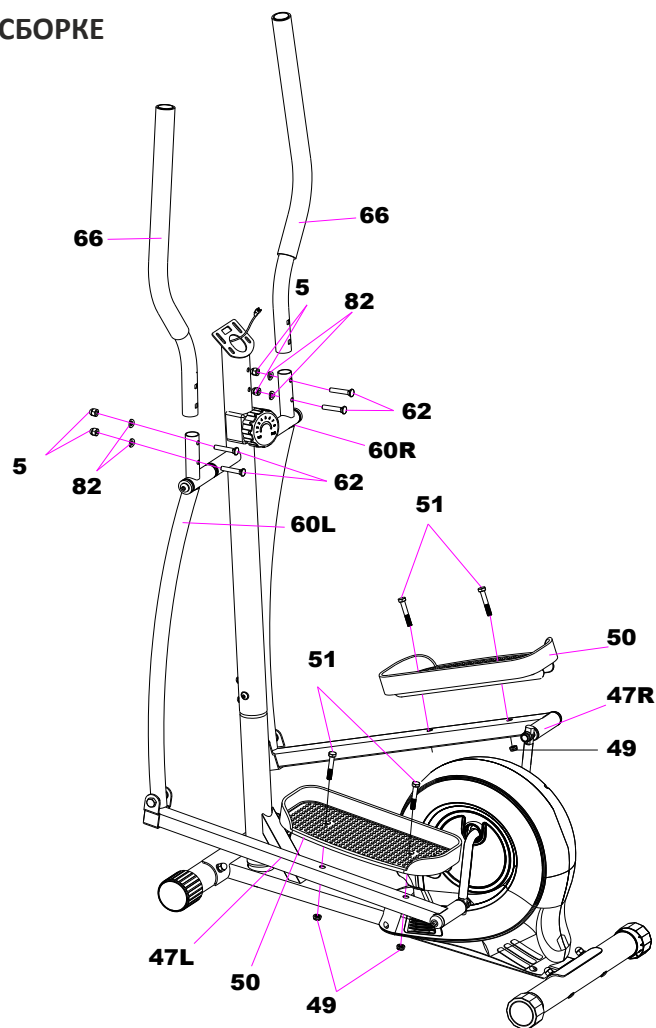
WWW.STARTLINE-FITNESS.RU

# ЭЛЛИПТИЧЕСКИЙ ВЕЛОТРЕНАЖЕР RALLY SLF 505H

## ИНСТРУКЦИЯ ПО СБОРКЕ

### ШАГ 4

Установите педали (№50) к педальным трубкам (№47) и прочно затяните их шестигранным болтом (№51), нейлоновой гайкой (№49). Прикрепите ручки (№66) к нижним рукояткам (№60L/R) с помощью болта (№62), дуговой шайбы (№82) и гайки (№5).



### ШАГ 5

Установите руль (№73) на вертикальную стойку (№55) и закрепите конструкцию болтом (№70), дуговой шайбой (№4) и гайкой (№5). Подключите провода датчика пульса (№61a) к дисплею (№68), затем подключите провод датчика к компьютеру. Дисплей закрепите к стойке с помощью винта.

Внимание: перед использованием убедитесь, что все болты и гайки прочно затянуты.

Примечание: заглушка, установленная на переднем стабилизаторе, подвижна, поэтому ее легко перемещать.

**START LINE Fitness**

WWW.START-LINE.RU

WWW.STARTLINE-FITNESS.RU

# ЭЛЛИПТИЧЕСКИЙ ВЕЛОТРЕНАЖЕР RALLY SLF 505H

## УПРАЖНЕНИЯ

Занятия на тренажере улучшат вашу физическую форму, тонус мышц, а в сочетании с диетой и контролем калорий поможет вам похудеть.

Правильная программа упражнений состоит из этапов разминки, упражнений и этапа расслабления. Выполняйте программу два или три раза в неделю, отдыхая один день между тренировками. Через несколько месяцев вы сможете увеличить количество тренировок до четырех или пяти раз в неделю. Не забывайте всегда консультироваться с медицинским специалистом перед началом любой программы упражнений.

## ЭТАП РАЗМИНКИ

### Разогрев

Целью разогрева является подготовка вашего тела к упражнениям и минимизация травм, т.е. разминка в течение двух-пяти минут перед силовыми или аэробными упражнениями. Выполняйте упражнения, повышающие частоту сердечных сокращений и разогревающие мышцы. Программа может включать быструю ходьбу, бег трусцой, прыжки в воду, прыжки со скакалкой и бег на месте.

### Растяжка

Начинайте этап растяжки после надлежащего разогрева и после тренировки или тренировки с аэробикой. Мышцы легче растягиваются в это время из-за их повышенной температуры, что значительно снижает риск травм. Каждое упражнение на растяжку следует выполнять в течение 15-30 секунд.

### Внутренняя растяжка бедра

Сядьте так, чтобы ступни ног оказались вместе, а колени были направлены наружу. Прижмите ноги как можно ближе к паху. Аккуратно прижимайте колени к полу. Упражнение выполняйте в течение 15 секунд.



### Растяжение подколенного сухожилия

Сядьте на пол, вытянув правую ногу. Подтяните ступню левой ноги к правому внутреннему бедру. Потянитесь к носку правой ноги как можно дальше. Удержите положение. Затем повторите тоже самое с вытянутой левой ногой. Упражнение выполняйте в течение 15 секунд.

### Повороты головой

Поверните голову вправо на один счет, чувствуя растяжение левой стороны шеи.

Затем поверните голову назад на один счет, вытянув подбородок к потолку и открыв рот. Поверните голову влево на один счет, затем опустите голову на грудь на один счет.



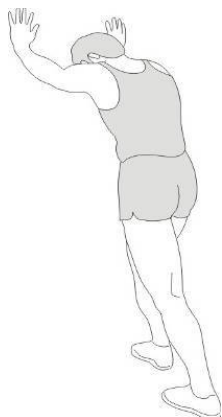
WWW.START-LINE.RU

WWW.STARTLINE-FITNESS.RU

# ЭЛЛИПТИЧЕСКИЙ ВЕЛОТРЕНАЖЕР RALLY SLF 505H

## Подъем плеча

Поднимите правое плечо к правому уху на один счет. Затем поднимите левое плечо на один счет, опуская правое плечо.



## Растяжка у стены

Прислонитесь к стене обеими руками так, чтобы левая нога была впереди правой. Сначала держите обе ноги прямо, а затем согните левую ногу и наклонитесь вперед, двигая бедрами к стене. Упражнение выполняйте в течение 15 секунд, затем поменяйте ногу.



## Касание руками ног

Медленно сгибайтесь вниз к пальцам, позволяя расслабиться спине и плечам. Дотянитесь как можно ниже и оставайтесь в таком положении на 15 секунд.



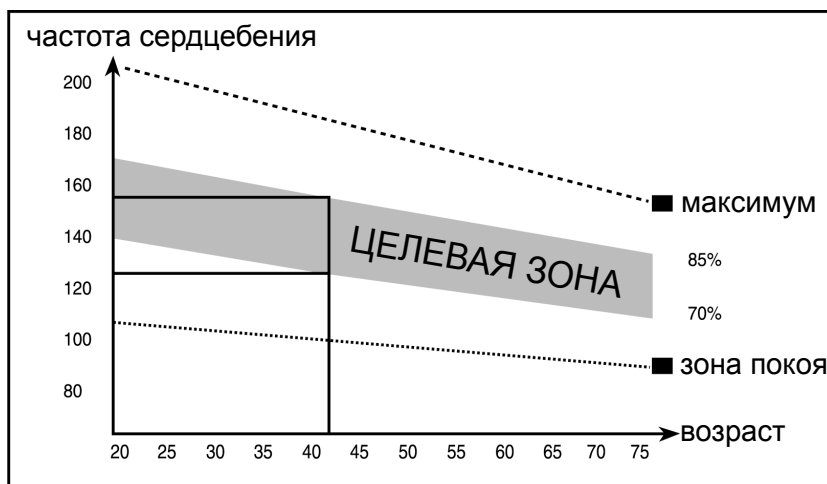
## Растяжка рук

Разведите руки в стороны, затем медленно поднимите над головой. Протяните правую руку как можно выше к потолку на один счет. Почувствуйте, как растягивается ваша правая сторона. Повторите это действие с левой рукой.

Не забывайте проконсультироваться с врачом перед началом любой программы упражнений.

## ЭТАП УПРАЖНЕНИЙ

На этом этапе вы прикладываете все свои усилия. Очень важно поддерживать постоянный темп. Нагрузки должны быть достаточными, чтобы поднять ваше сердцебиение в целевую зону, показанную на графике.



## ЭТАП РАССЛАБЛЕНИЯ

### Состояние покоя

Цель – вернуть тело к его нормальному состоянию покоя в конце каждой тренировки. Состояние покоя медленно снижает частоту сердечных сокращений и нормализует кровоток.



WWW.START-LINE.RU

WWW.STARTLINE-FITNESS.RU