

БАТУТ “WINNER”

Артикулы:

54.100.08.0

54.100.10.0

54.100.12.0

54.100.14.0

Размер

8 Футов

10 Футов




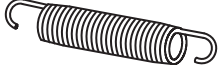

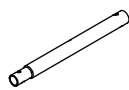
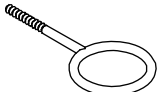

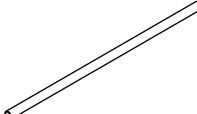
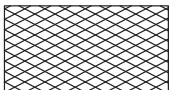
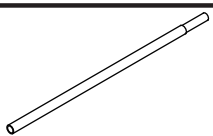
12 Футов

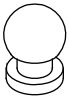
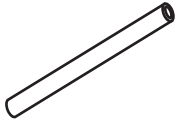
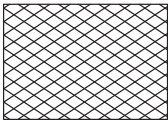

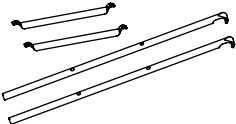



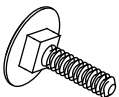
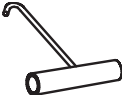


14 Футов

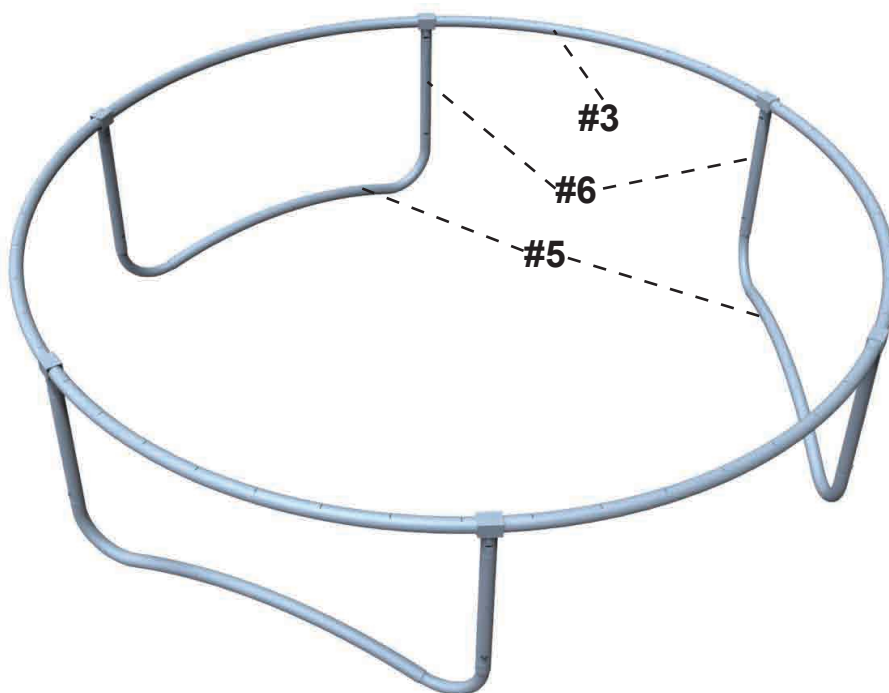
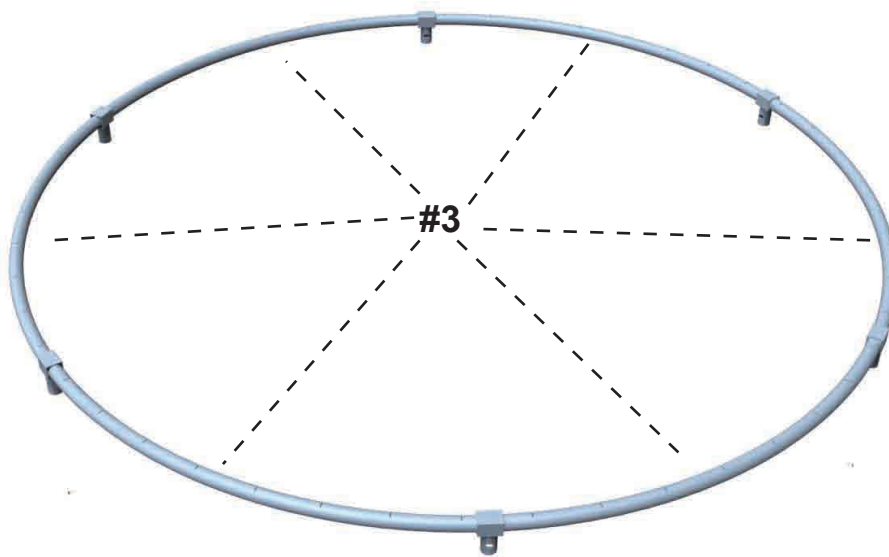
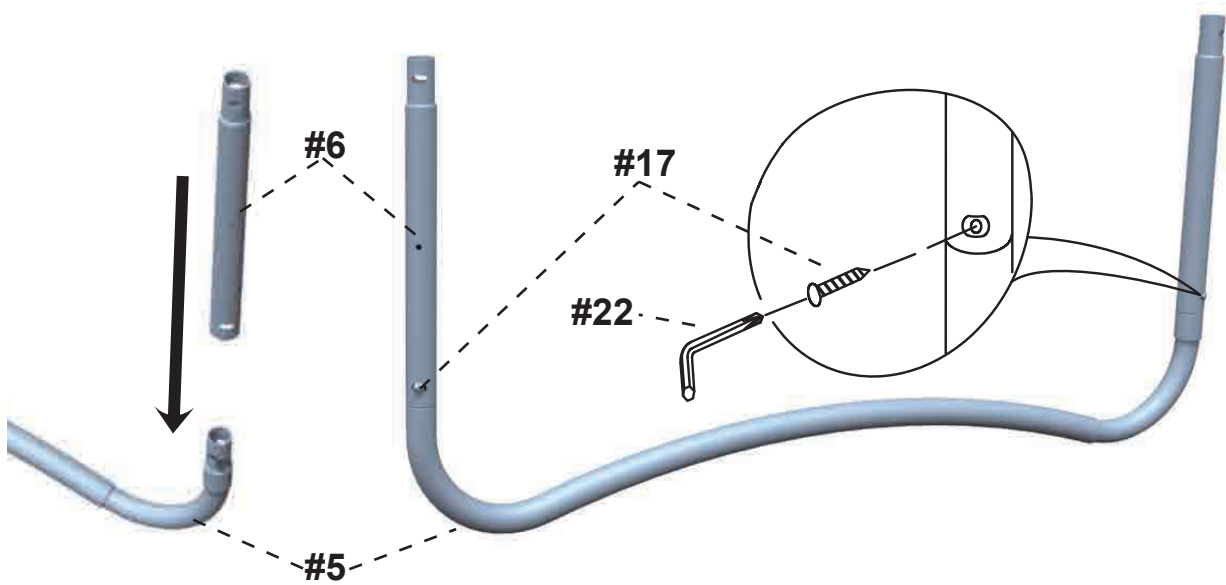


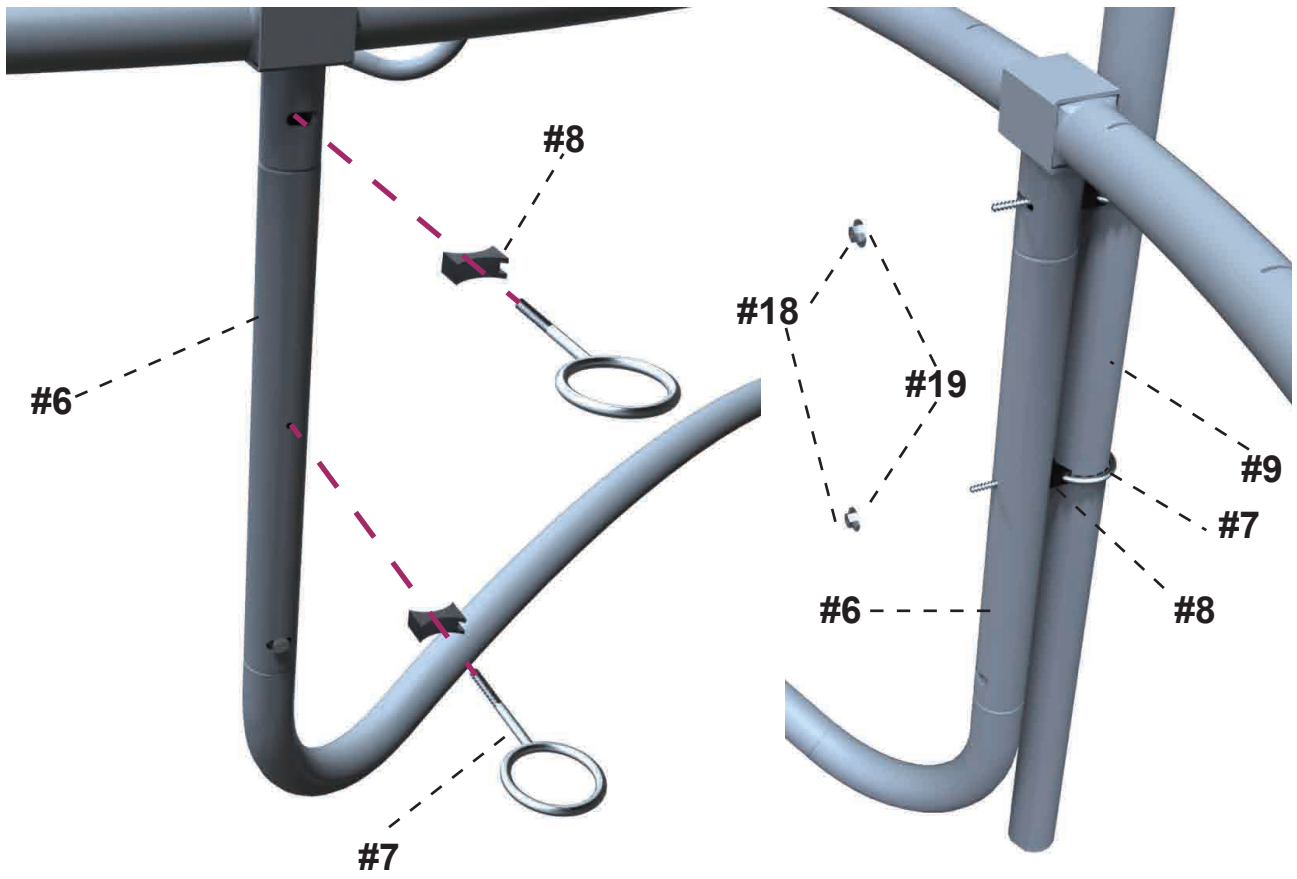
Артикул	Диаметр	Пружины	Ноги / Опоры
54.100.08.0	244cm	48	3
54.100.10.0	305cm	64	4
54.100.12.0	366cm	72	4
54.100.14.0	427cm	80	4

TRAMPOLINE FRAME PARTS LIST

#	Деталь	Наименование			8 FT	10 FT	12 FT	14 FT	
1		Подушка Рамы			1	1	1	1	
2		Батутный коврик			1	1	1	1	
3		Балка			6	8	8	8	
4		Пружины			48	64	72	80	
5		Опора ноги			3	4	4	4	
6		Стойка ноги			6	8	8	8	
7		О-Винт			12	16	16	16	
8		Распорка			12	16	16	16	
9		Стойка / Опора нижняя часть			6	8	8	8	
10		Защитная сетка для ног			1	1	1	1	
11		Стойка / Опора верхняя часть			6	8	8	8	

#	Деталь	Наименование			8 FT	10 FT	12 FT	14 FT	
12		Заглушка для стойки / опоры			6	8	8	8	
13		Защитный пеноматериал для стойки / опоры			12	16	16	16	
14		Защитная сетка			1	1	1	1	
15		Канат			1	1	1	1	
16		Лестница			1	1	1	1	
17		Винт для ног			6	8	8	8	
18		Гайка			16	20	20	20	
19		Шайба			16	20	20	20	
20		Винт для лестницы			4	4	4	4	
21		Инструмент для натяжки пружины			1	1	1	1	
22		Шестигранный ключ для сборки изделия			1	1	1	1	
23		Ключ для сборки изделия			1	1	1	1	

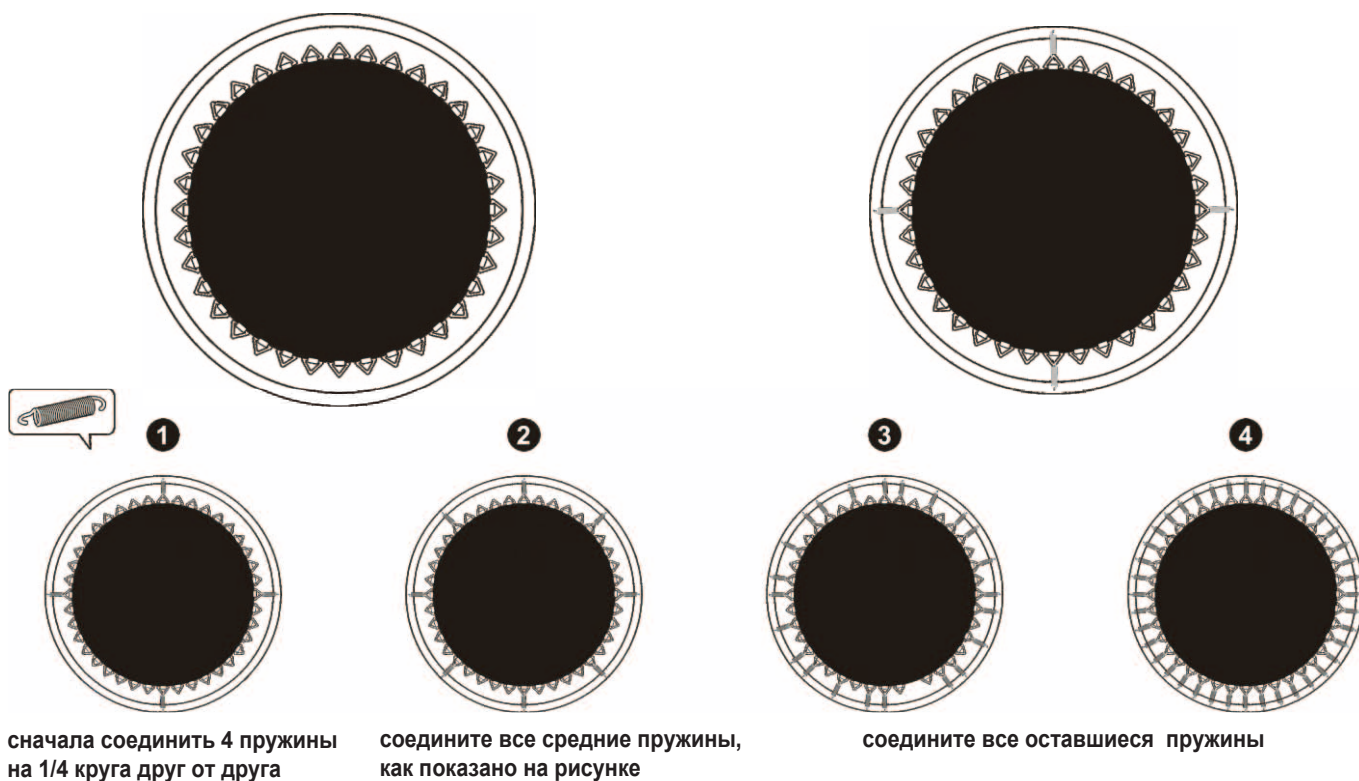




1. Положите батутный коврик внутрь рамы
2. Подсоедините 4 пружины к верхней направляющей на расстоянии 1/4 круга друг от друга, как показано на рисунке ниже.

Note:

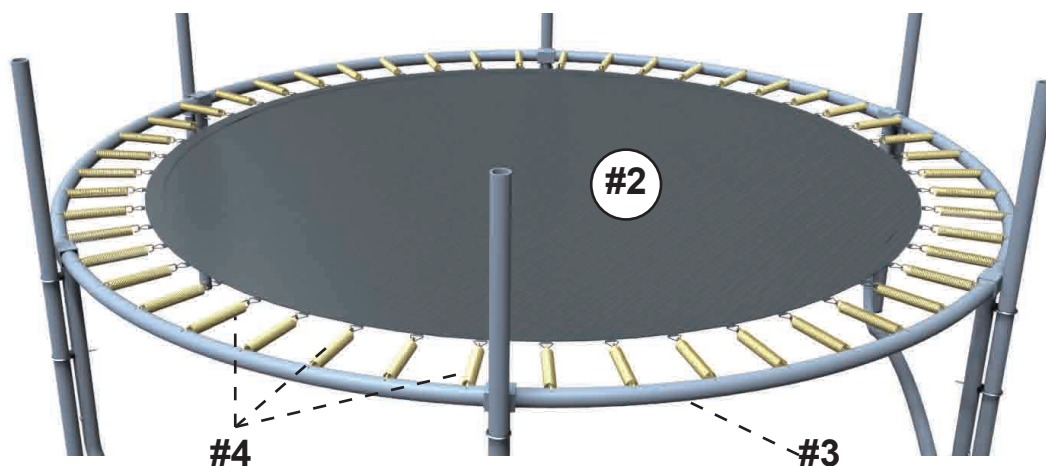
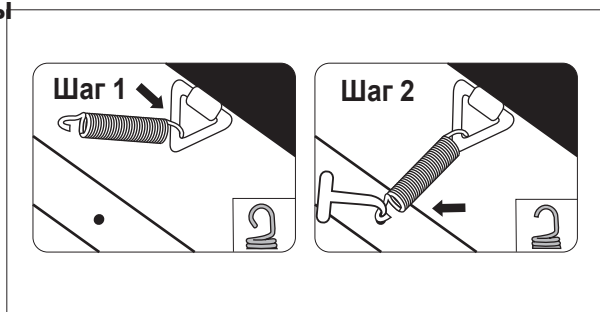
Расстояние между одной пружиной и другой должна быть такой же, как и в отверстиях рамы.

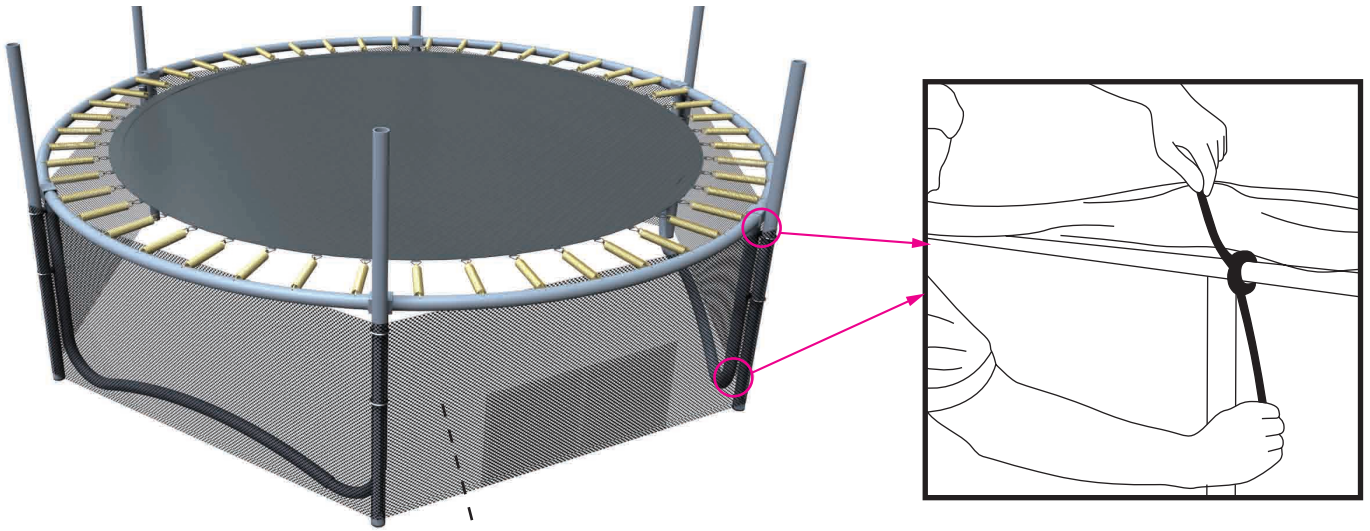


Как пользоваться инструментом для натяжки пружины

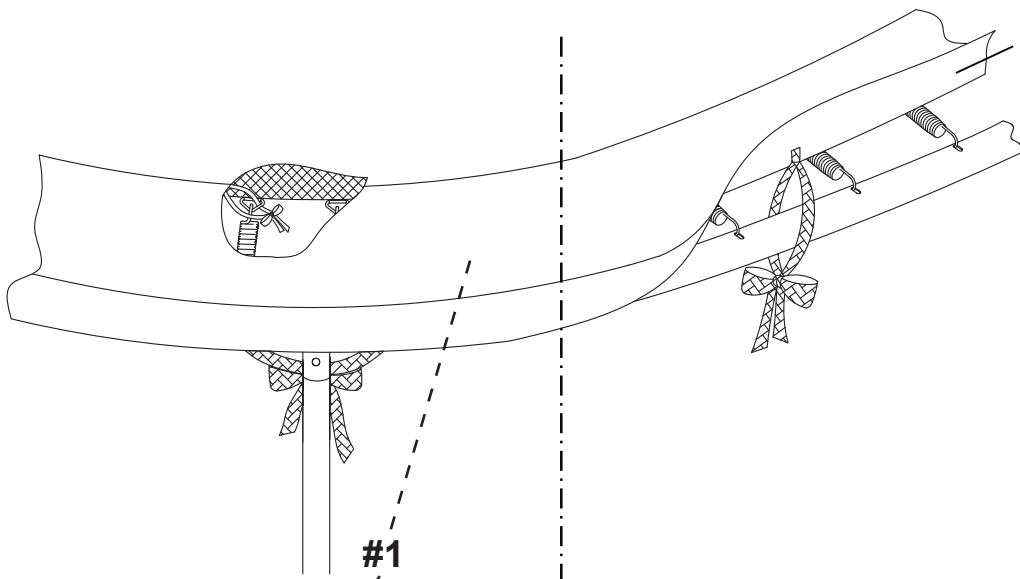
Шаг 1: зацепите более закругленный конец пружины за треугольные кольца батутного мата

Шаг 2: Протяните инструмент для натяжения пружины и соедините его с другим концом пружины. Потяните инструмент в направлении рамы батута, пока головка пружины не совместится с отверстием в раме батута. При извлечении инструмента вставьте конец пружины в отверстие.

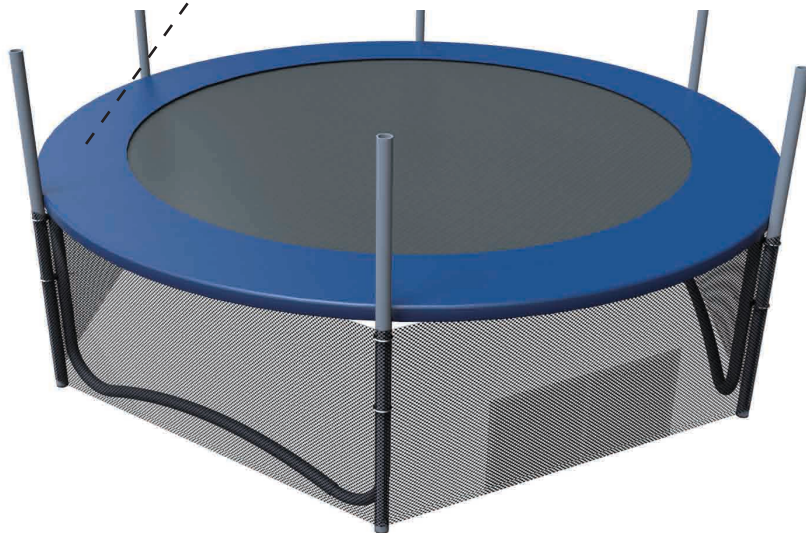


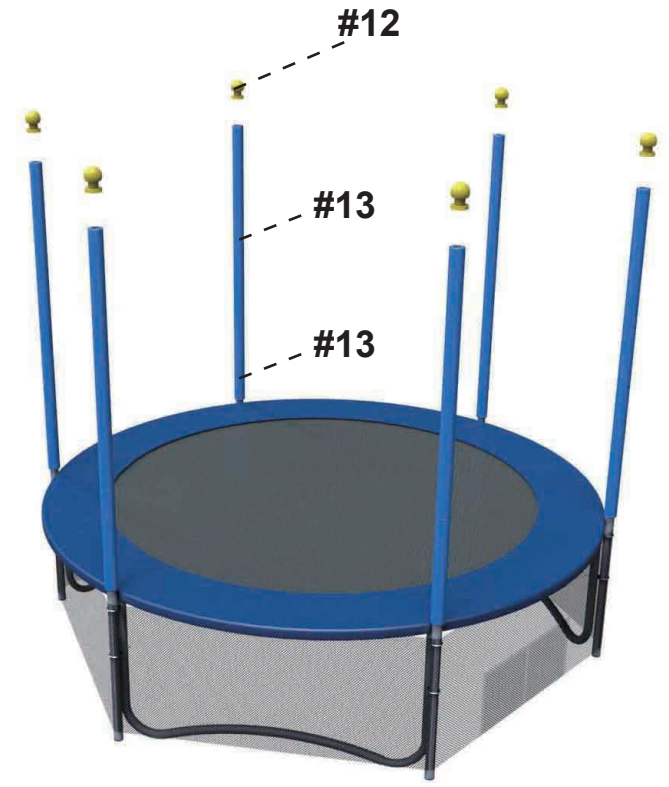
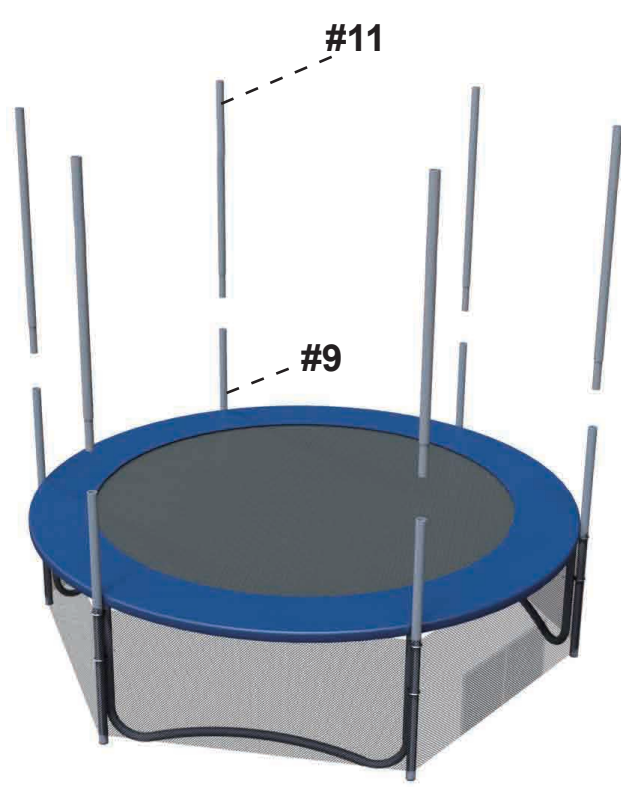
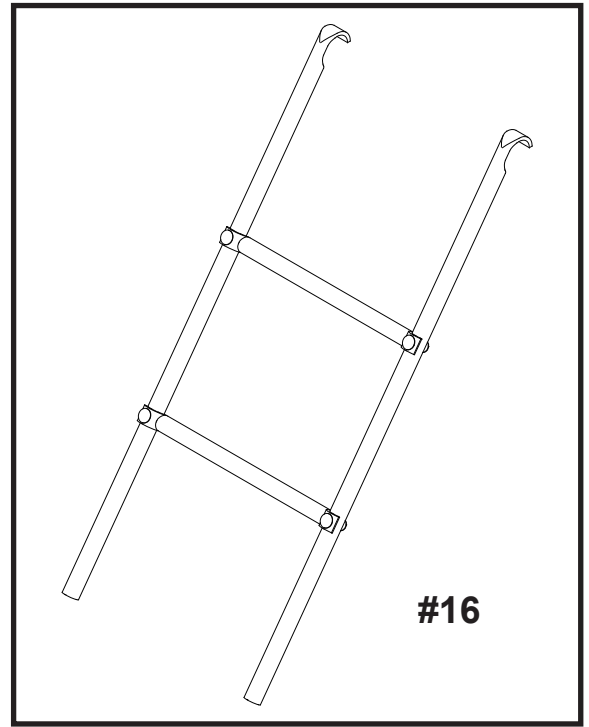
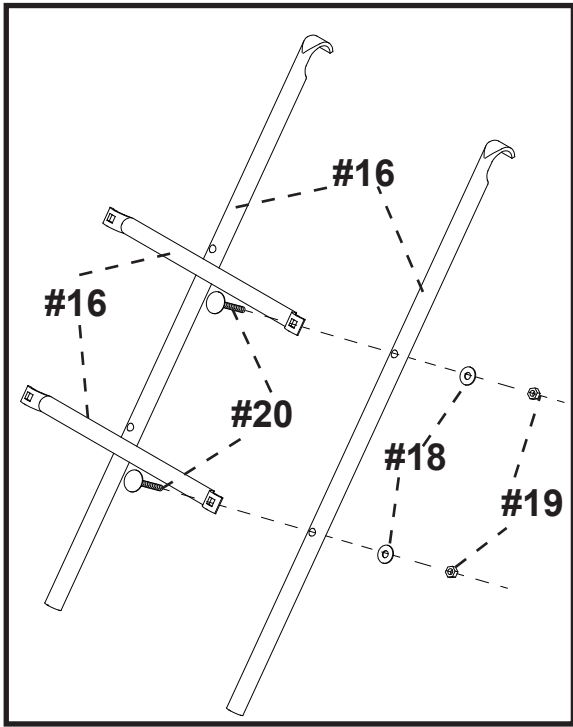


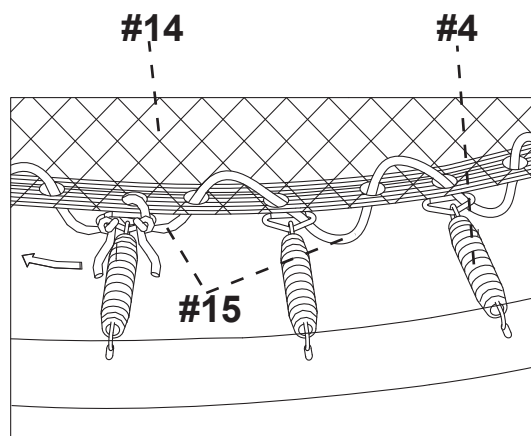
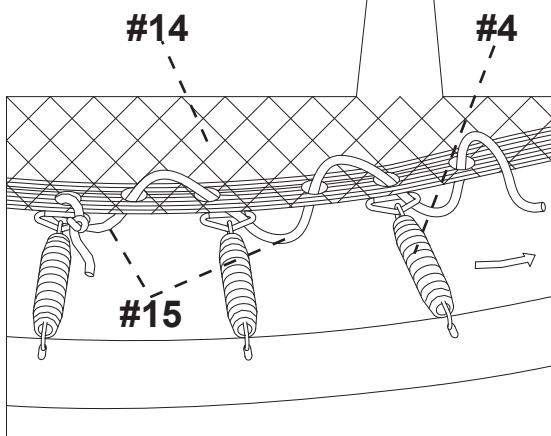
#10



#1









#16

ВАЖНО

Для вашей безопасности обязательно надежно закрепите вход в ограждение перед использованием батута.

ОБСЛУЖИВАНИЕ И УХОД

Этот батут был разработан и изготовлен с использованием качественных материалов квалифицированной рабочей силой. При надлежащем уходе и обслуживании он обеспечит всем прыгунам годы тренировок, веселья и удовольствия. Следуйте приведенным ниже инструкциям:

Этот батут рассчитан на определенный вес и тип использования. Максимальный вес пользователей:

- 8 футов: 350 кг
- 10 футов: 400 кг
- 12 футов: 500 кг
- 14 футов: 600 кг

Прыгуны должны быть в носках, гимнастической обуви или босиком. ЗАПРЕЩАЕТСЯ прыгать на батуте в уличной или теннисной обуви. Во избежание повреждений не допускайте попадания домашних животных на коврик.

Прыгуны должны снять с себя все острые предметы перед использованием батута. Все острые или заостренные предметы должны всегда находиться вне батута.

Всегда проверяйте батут перед каждым использованием на предмет изношенных, поврежденных или отсутствующих деталей.

Обращайте внимание на следующие дефекты:

- Проколы, отверстия или разрывы в мате для батута.
- Просевший батутный мат.
- Разошедшиеся швы или любое повреждение мата.
- Погнутые или сломанные части рамы, например, ножки.
- Сломанные, отсутствующие или поврежденные пружины.
- Подушка рамы повреждена, отсутствует или неправильно установлена.
- Любые выступы (особенно острые) на раме, пружинах или коврике.

ЕСЛИ ВЫ ОБНАРУЖИТЕ ЛЮБОЙ ИЗ ВЫШЕПЕРЕЧИСЛЕННЫХ ДЕФЕКТОВ ИЛИ ЛЮБОЙ ДРУГОЙ ДЕФЕКТ, КОТОРЫЙ, ПО ВАШЕМУ МНЕНИЮ, МОЖЕТ ПРИЧИНИТЬ ВРЕД ЛЮБОМУ ПОЛЬЗОВАТЕЛЮ, БАТУТ ДОЛЖЕН БЫТЬ ДОЛЖЕН БЫТЬ РАЗОБРАН ИЛИ ЗАКРЫТ ДЛЯ ИСПОЛЬЗОВАНИЯ ДО ТЕХ ПОР, ПОКА ДЕФЕКТЫ НЕ БУДУТ УСТРАНЕНЫ.

ВЕТРЕНАЯ ПОГОДА

При сильном ветре батут может колыхаться или перевернуться. Если по прогнозу ожидается сильный ветер, батут следует переместить в защищенное место или разобрать.

Для обеспечения безопасности в нормальных погодных условиях следует использовать не менее трех (3) стяжек. Закрепите раму батута на земле.

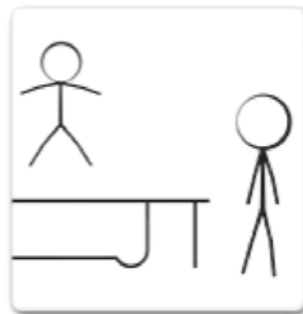
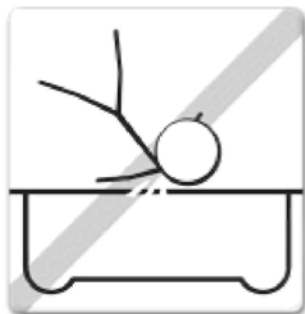
ПЕРЕМЕЩЕНИЕ БАТУТА

При переноске батута вам понадобится помощь второго взрослого человека. Все места соединений должны быть надежно обернуты атмосферостойкой лентой, например изолентой. Это сохранит раму в целостности во время движения и предотвратит смещение и разъединение креплений. Во время переноски слегка приподнимите батут над землей и держите его горизонтально. Для любого другого типа перемещения батут необходимо разобрать. После любого перемещения батута проведите полную проверку безопасности.

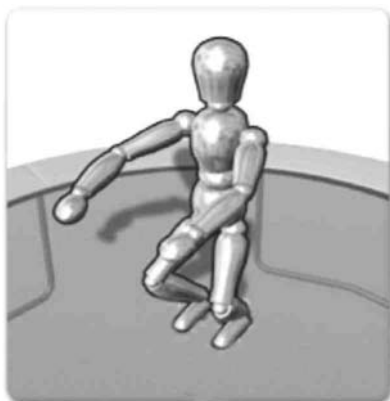


ИНСТРУКЦИИ

- **ПЕРЕД НАЧАЛОМ ИСПОЛЬЗОВАНИЯ БАТУТА:** Прочтите и усвойте всю информацию, содержащуюся в этом руководстве. Как и во всех видах спорта и физических нагрузках, участники могут получить травму. Чтобы обеспечить себе удовольствие в будущем и предотвратить травмы, обязательно соблюдайте соответствующие правила и рекомендации по безопасности.
- **ВСЕГДА КОНСУЛЬТИРУЙТЕСЬ С ВРАЧОМ ПЕРЕД ВЕДЕНИЕМ ЛЮБОГО ВИДА ФИЗИЧЕСКОЙ АКТИВНОСТИ.**
- **ВСЕГДА ПРОВЕРЯЙТЕ БОЛЬШОЙ БАТУТ ПЕРЕД ИСПОЛЬЗОВАНИЕМ, ОБРАЩАЙТЕ ОСОБОЕ ВНИМАНИЕ НА ВСЕ ВИНТЫ, ПРЫЖКОВОЕ ПОЛОТНО И ПОЛОЖЕНИЕ НАКЛАДОК. НЕ ИСПОЛЬЗУЙТЕ ИЗДЕЛИЕ, ЕСЛИ КАКАЯ-ЛИБО ЕГО ЧАСТЬ ОТСУТСТВУЕТ ИЛИ ВЫГЛЯДИТ ИЗНОШЕННОЙ.**
- **МЫ РЕКОМЕНДУЕМ ПОЛЬЗОВАТЬСЯ БАТУТОМ ТОЛЬКО ОДНОМУ ЧЕЛОВЕКУ ЗА ОДИН РАЗ.**
- **УБЕДИТЕСЬ, ЧТО ПРИ ИСПОЛЬЗОВАНИИ БАТУТА С ЛЮБЫМ УРОВНЕМ УМЕНИЙ ВЫ ДЕЛАЕТЕ ЭТО ПОД НАБЛЮДЕНИЕМ.**
- Немедленно прекратите тренировку, если вы почувствуете недомогание или боли в суставах и мышцах. Головокружение является признаком усталости, и вам следует прекратить прыгать и лечь на пол, если вы почувствуете головокружение.
- При использовании батута обязательно надевайте удобную одежду (желательно спортивную одежду и носки). НИКОГДА НЕ НАСТУПАЙТЕ НА ПРЫЖКОВОЕ ПОЛОТНО В ОБУВИ.
- Обратите внимание, что батут имеет пружинную основу и позволяет пользователю прыгать выше земли, поэтому учитывайте это и вначале убедитесь, что вам удобно, подпрыгивая невысоко.
- Это руководство включает в себя описание монтажа, ухода и обслуживания продукта, советы по безопасности, предупреждения и правильные техники прыжков с батута для вашей безопасности и продления срока службы продукта. Поэтому все пользователи и руководители должны ознакомиться с этими инструкциями. Любой, кто решит использовать батут, должен знать о своих собственных ограничениях в отношении навыков прыжков на этом батуте.
Срок службы батутов 8, 10, 12 и 14 футов - 1 год.
- Ограждение предназначено для того, чтобы пользователь не упал с батута, и на него нельзя прыгать без надобности.
- Батут должен быть установлен на траве или на защитном коврике.



- **ПРИ ПЕРВОНАЧАЛЬНОМ ИСПОЛЬЗОВАНИИ БАТУТА**, вам нужно привыкнуть к нему и понимать, насколько он пружинит при каждом прыжке. На этом этапе основное внимание следует уделять положению тела и технике, пока каждый прыжок не будет выполняться с легкостью и под полным контролем.



- **ПРЕЖДЕ ЧЕМ ВЫ ПОПЫТАЕТЕСЬ ПРЫГНУТЬ СЛИШКОМ ВЫСОКО**, вы должны изучить технику остановки – это поможет вам предотвратить травму, если вы почувствуете, что теряете контроль при прыжке.

- Когда пользователь приземляется на батут, его колени должны быть согнуты, чтобы удержать его на батуте и поглотить отдачу от полотна. Правильное положение показано на изображении слева. Руки вытянуты, чтобы увеличить равновесие.

Этот навык полезен, когда пользователь батута хочет перестать подпрыгивать на батуте из-за усталости, потери контроля и т.д.



САЛЬТО-МОРТАЛЕ (ПЕРЕВОРОТЫ): НЕ делайте сальто любого вида (назад или вперед) на этом батуте: если вы сделаете ошибку при попытке сделать сальто, вы можете приземлиться на голову или шею, и в результате вы можете сломать шею или спину, или сломанная спина, что может привести к смерти или параличу



ПОСТОРОННИЕ ПРЕДМЕТЫ: ЗАПРЕЩАЕТСЯ использовать батут, если под батутом находятся домашние животные, другие люди или какие-либо предметы. Это увеличит вероятность получения травмы. НЕ держите в руке никакие посторонние предметы и НЕ кладите никакие предметы на батут во время его использования. ЗАПРЕЩАЕТСЯ ставить батут под висящими предметами, такими как ветки деревьев, тросы и т. д., поскольку они увеличивают вероятность получения травмы.



ПЛОХОЙ УХОД ЗА БАТУТОМ: Использование батута в плохом состоянии увеличивает риск получения травмы. Перед каждым использованием проверяйте батут: убедитесь в отсутствии погнутой стальной трубы, порванного мата, ослабленных или сломанных пружин и в общей устойчивости батута.



ПОГОДНЫЕ УСЛОВИЯ: При использовании батута учитывайте погодные условия. Если батутный коврик намочнет, пользователь может поскользнуться и получить травму. Если будет слишком ветрено, пользователь может потерять контроль.



ОГРАНИЧЕНИЕ ДОСТУПА: Когда батут не используется, всегда убирайте лестницу в надежное место, чтобы дети без присмотра не могли играть на батуте.