



ИНСТРУКЦИЯ ПО СБОРКЕ И ЭКСПЛУАТАЦИИ



EDITION

МАГНИТНЫЙ ВЕЛОТРЕНАЖЕР

SLF Bk8738

WWW.START-LINE.RU
WWW.STARTLINE-FITNESS.RU

МАГНИТНЫЙ ВЕЛОТРЕНАЖЕР EDITION SLF BK8738

ВАЖНО

Перед использованием внимательно ознакомьтесь с инструкцией. Сохраняйте инструкцию.

Технические характеристики оборудования могут незначительно отличаться от иллюстраций и могут быть изменены по усмотрению производителя.

МЕРЫ БЕЗОПАСНОСТИ

Введение

Данная модель тренажера представляет собой удобный и эффективный вид кардиотехники. Регулярные занятия будут укреплять сердечно-сосудистую систему, а также бороться с лишними килограммами.

Перед сборкой освободите все компоненты из коробки и убедитесь, что все указанные детали в наличии.

Иллюстрированная инструкция по сборке представлена в следующих шагах.

Соберите оборудование в точности, как описано в инструкции.

Важно

* Перед первым использованием оборудования проверьте все болты, гайки и другие соединения, и убедитесь, что оно находится в надлежащем состоянии.

* Перед использованием велотренажера или началом любой программы упражнений проконсультируйтесь с врачом, это особенно важно для лиц старше 35 лет и тех, у кого проблемы со здоровьем. Нанести вред здоровью могут неправильные или чрезмерные тренировки. Только специалист может определить максимальную нагрузку. Производитель не несет ответственности за телесные повреждения или материальный ущерб, причиненный в результате использования оборудования.

* Чтобы снизить риск поражения электрическим током, ожогов, пожара или других возможных травм для пользователя, важно ознакомиться с данным руководством перед началом работы. Покупатель обязан ознакомиться с инструкцией и мерами предосторожности.

* Максимальный вес пользователя 100 кг.

Велотренажер должен устанавливаться только на ровной поверхности и предназначен только для использования в помещении. Не следует размещать на открытых площадках или рядом с водой.

* В целях безопасности вокруг тренажера должно быть не менее 0,5 метра свободного пространства.

Под тренажер рекомендуется положить коврик, чтобы не повредить поверхность пола.

* Тщательно выбирайте тренировочную одежду и обувь, которые подходят для занятий фитнесом на тренажере. Не проводите тренировок с босыми ногами, в носках или обуви, не предназначенной для занятий спортом.

* Перед тренировкой необходима разминка. После упражнений необходимо расслабление и состояние покоя, чтобы вернуть тело к нормальному ритму.

* Начинать тренировку рекомендуется не раньше, чем через час после еды. Если вы чувствуете головокружение, тошноту или другие симптомы, остановите тренировку и немедленно обратитесь к врачу.

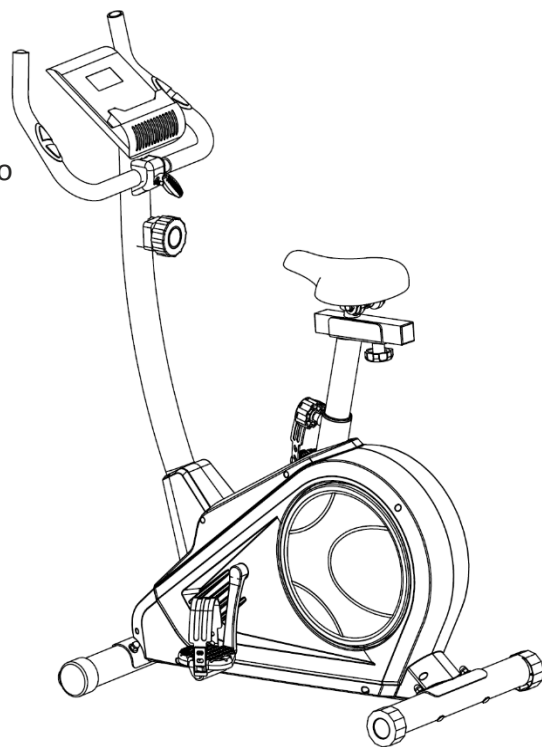
* Всегда проверяйте свой велотренажер перед использованием, чтобы убедиться в его исправности, что все детали в рабочем состоянии.

* Люди с ограниченными физическими способностями (например дети, инвалиды и т.д.) должны проводить занятия только в присутствии тренера или другого специалиста, способного оказать помощь.

* Не используйте грубые чистящие средства для чистки тренажера, удаляйте капли пота с тренажера сразу после окончания тренировки.

* Не оставляйте детей без присмотра рядом или на велотренажере.

* Используйте только прилагаемые инструменты или подходящие инструменты для сборки или ремонта любых частей велотренажера. Используйте только оригинальные запчасти для любого необходимого ремонта.

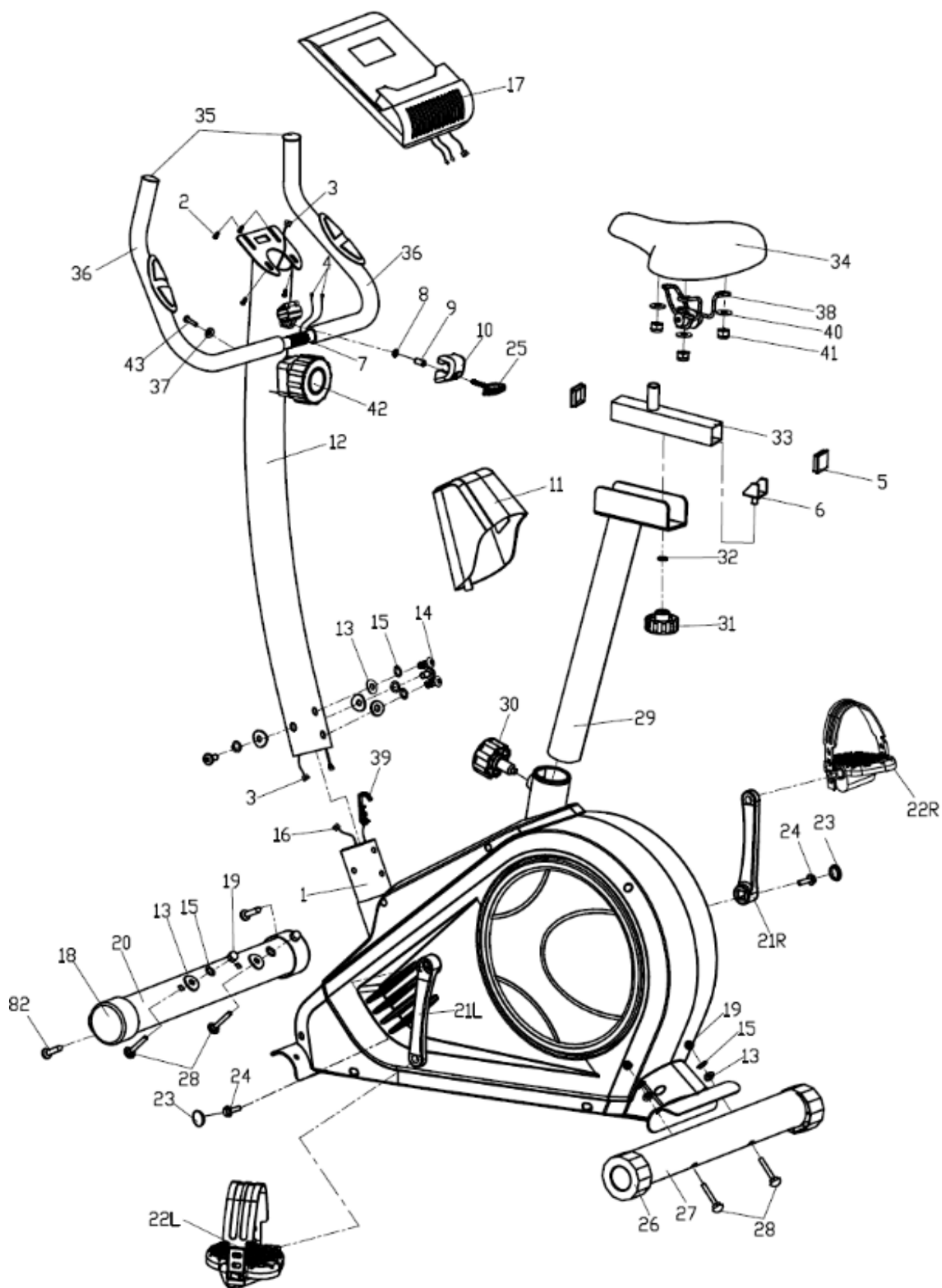


WWW.START-LINE.RU

WWW.STARTLINE-FITNESS.RU

МАГНИТНЫЙ ВЕЛОТРЕНАЖЕР EDITION SLF BK8738

СХЕМА СБОРКИ



START LINE Fitness

WWW.START-LINE.RU

WWW.STARTLINE-FITNESS.RU

МАГНИТНЫЙ ВЕЛОТРЕНАЖЕР EDITION SLF BK8738

НЕОБХОДИМЫЕ ДЕТАЛИ

№.	Название	Кол-во	№.	Название	Кол-во
1	Основание	1	23	Крышка	2
2	Винт М4х12	4	24	Фланцевая гайка М8х20	2
3	Удлинитель	1	25	Т-образный винт М8х65	1
4	Провод датчика пульса	2	26	Заглушка	2
5	Квадратная заглушка	2	27	Задняя опора	1
6	U-образный слайдер	1	28	Болт для каретки М8х76	4
7	Руль	1	29	Вертикальная стойка	1
8	Плоская шайба D8	2	30	Заглушка М16х1.5	1
9	Прокладка	1	31	Гайка М10	1
10	Кронштейн для руля	1	32	Плоская шайба D10	1
11	Передняя крышка	1	33	Горизонтальная опора	1
12	Стойка руля	1	34	Сиденье	1
13	Шайба d8.5x1.5xφ25xR30	8	35	Заглушка на рукоятку	2
14	Шестигранный болт М8х20	4	36	Рукоятка	2
15	Пружинная шайба D8	8	37	Шайба	1
16	Провод датчика	1	38	Стойка сиденья	1
17	Измеритель	1	39	Провод натяжения	1
18	Заглушка стабилизатора	2	40	Плоская шайба D8	3
19	Гайка М8	4	41	Нейлоновая гайка М8	3
20	Передняя опора	1	42	Регулятор напряжения	1
21L/R	Левый/правый кривошип	По 1 шт	43	Винт	1
22L/R	Левый/правый кривошип	По 1 шт			

Примечание:

Большая часть перечисленных деталей для сборки упакована отдельно, другие запчасти оборудования были предварительно установлены в идентифицированных сборочных деталях. В этих случаях просто удалите и переустановите оборудование, поскольку требуется сборка, а также обратитесь к отдельным этапам сборки в инструкции.

Используйте только оригинальный инструмент и внимательно читайте инструкцию по сборке. Перед сборкой убедитесь в наличии всех необходимых деталей. Освободите достаточно места под сборку. Во избежание любых возможных травм, сборку должны осуществлять минимум два человека.



WWW.START-LINE.RU

WWW.STARTLINE-FITNESS.RU

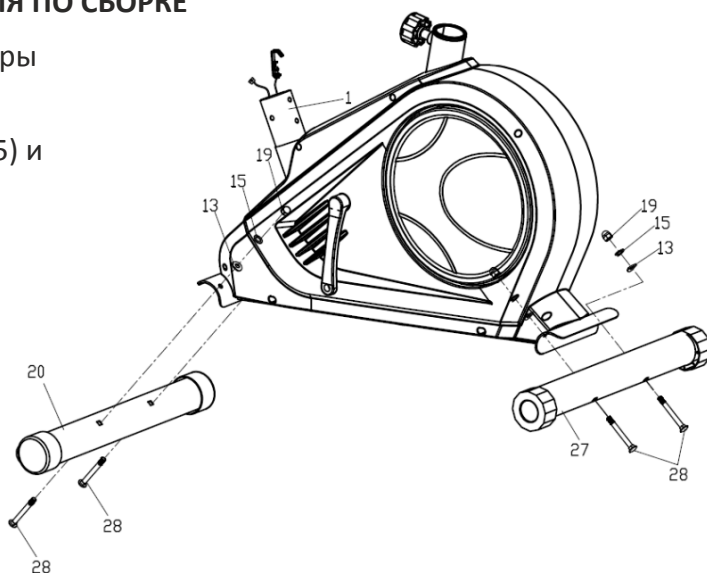
МАГНИТНЫЙ ВЕЛОТРЕНАЖЕР EDITION SLF BK8738

ИНСТРУКЦИЯ ПО СБОРКЕ

ШАГ 1

Прикрутите переднюю и заднюю опоры (№20 и №27) к основанию (№1) с помощью болта для каретки (№28), шайбы (№13), пружинных шайб (№15) и гаек-желудя (№19), как показано на рисунке.

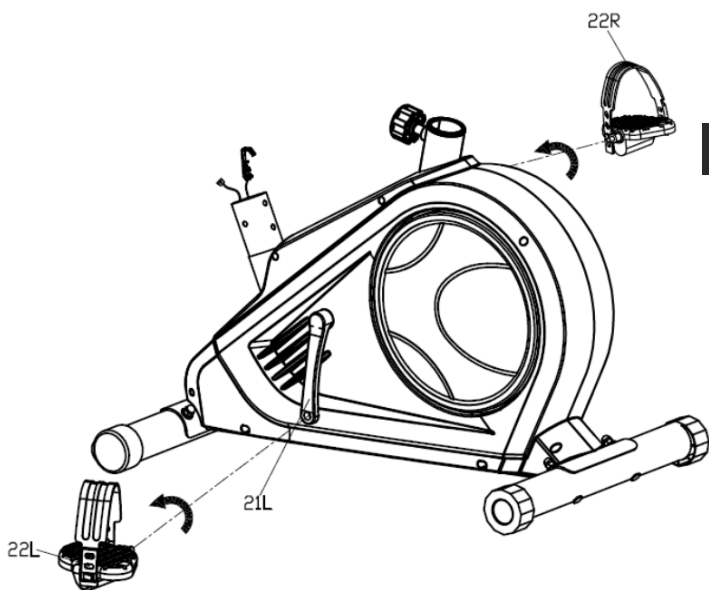
Примечание: установите уровневые заглушки (№26) передней опоры так, чтобы тренажер устойчиво стоял на полу.



ШАГ 2

Установите левые и правые педали (№22L/R) к левым и правым кривошипам (№21L/R). Перед тренировкой всегда проверяйте насколько прочно затянуты педали.

Примечание: педали, используемые для левой стороны обозначаются знаком L, правые R. Чтобы затянуть левую педаль, поверните против часовой стрелки. Чтобы затянуть правую педаль, поверните по часовой стрелке.



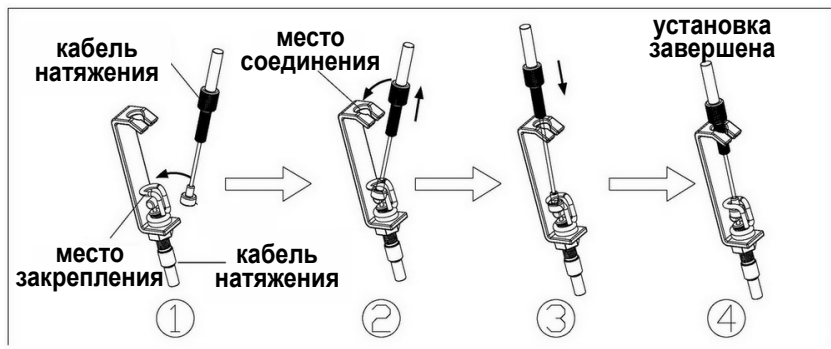
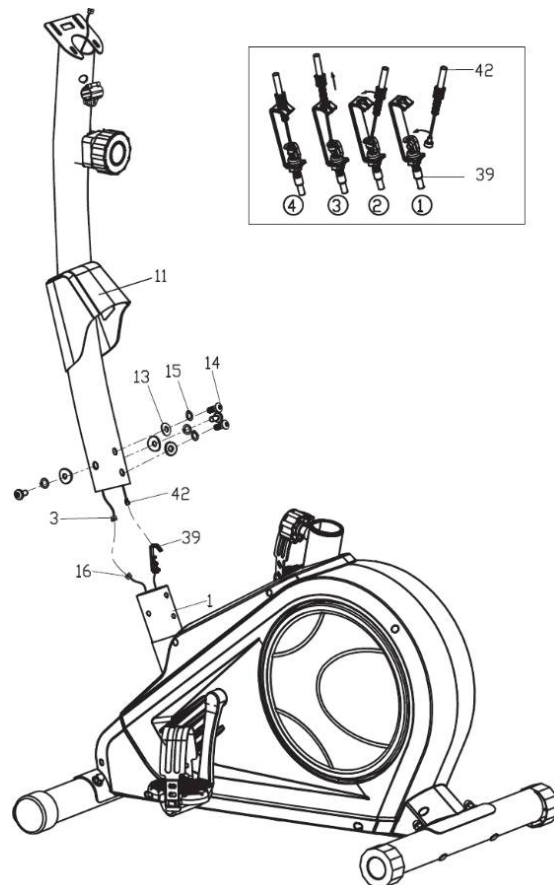
ШАГ 3

I: Установите переднюю крышку (№11) на стойку руля (№12) и защелкните ее.

II: Соедините провод датчика (№16) с удлинителем (№3). Установите провод натяжения (№39) с проводом регулятора напряжения (№42) как на рисунке.

III: Вставьте стойку руля (№12) в секцию основания (№1), используя шестигранный болт (№14), пружинную шайбу (15) и дуговую шайбу (№13) как на рисунке.

IV: Опустите переднюю крышку (№11)



START LINE Fitness

WWW.START-LINE.RU

WWW.STARTLINE-FITNESS.RU

МАГНИТНЫЙ ВЕЛОТРЕНАЖЕР EDITION SLF BK8738

ИНСТРУКЦИЯ ПО СБОРКЕ

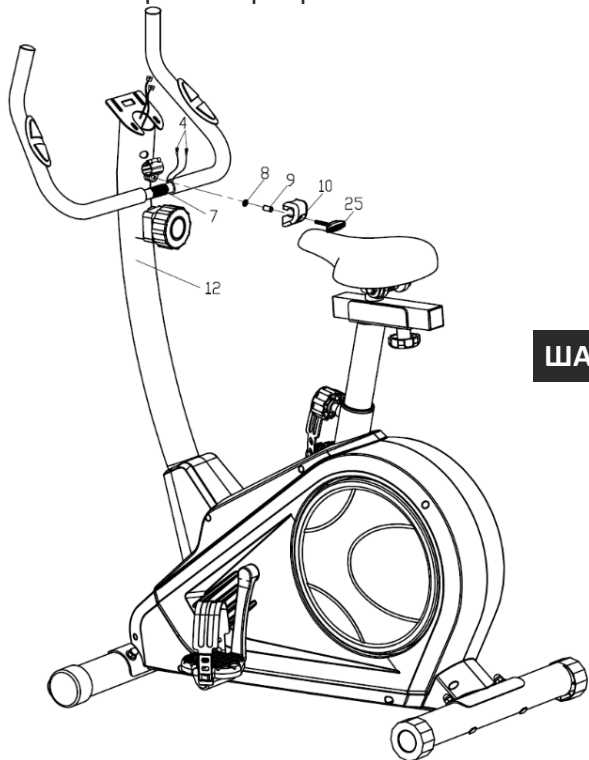
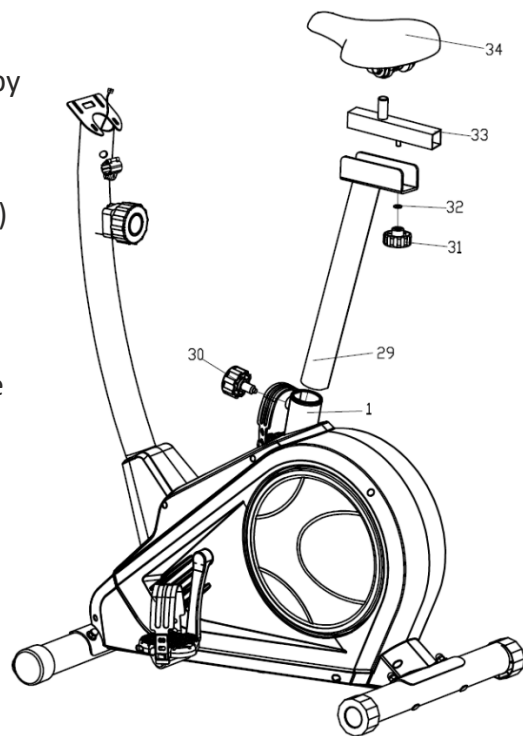
ШАГ 4

Установите сиденье (№34) на горизонтальную опору (№33) и закрепите их под сиденьем винтом и гайкой.

Вставьте собранную конструкцию в вертикальную опору (№29) и закрепите ее плоской шайбой (№32) и гайкой (№31) как на рисунке.

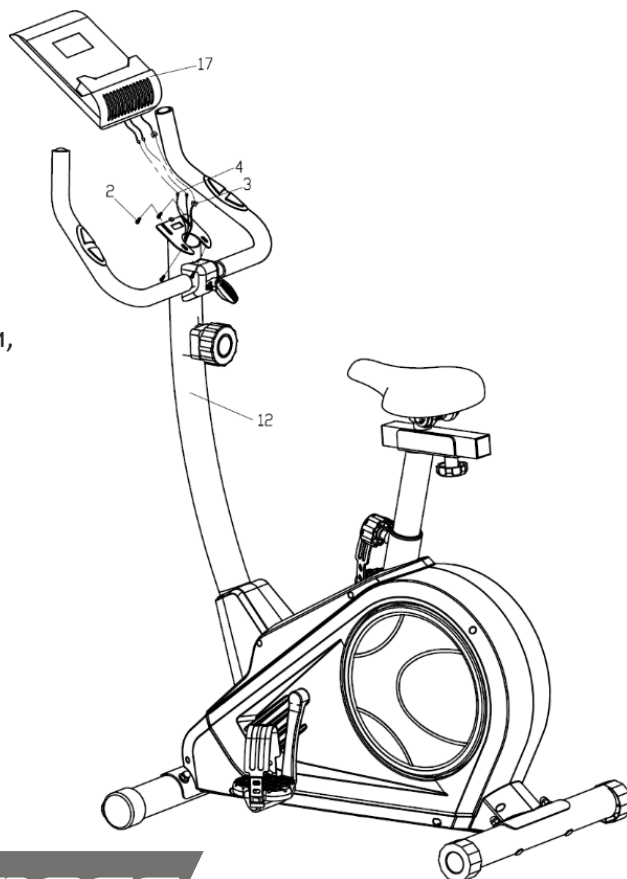
Вставьте собранную опору для сиденья (№29) в основание (№1), и закрепите детали на нужной высоте, используя заглушку (№30).

Важно: Перед тренировкой проверьте, что сиденье прочно прикреплено к стойке.



ШАГ 5

Извлеките провод датчика пульса (№4) из специального кронштейна стойки руля (№12). Расположите руль (№7) на стойке руля (№12) и прикрутите детали с помощью T-образного винта (№25), кронштейна (№10), прокладки (№9) и плоской шайбы (№8) как на рисунке.



ШАГ 6

Соедините все провода (№3,4) с проводами, выходящими из дисплея (№17).

Установите дисплей на кронштейн, т.е. на верхнюю часть стойки руля (№12) и плотно закрепите его с помощью винта (№2).

START LINE Fitness

WWW.START-LINE.RU

WWW.STARTLINE-FITNESS.RU

МАГНИТНЫЙ ВЕЛОТРЕНАЖЕР EDITION SLF BK8738

ИНСТРУКЦИЯ ПО НАСТРОЙКЕ КОНСОЛИ

А. Данные пользователя:

Введите свои личные данные перед началом тренировки. Нажмите кнопку BODY FAT, чтобы ввести свои личные данные (пол, возраст, рост и вес), после чего компьютер их сохранит пока не вытащите батарейки

В. Режим времени:

а. Компьютер перейдет в режим времени, если не поступит входной сигнал или не будет нажата ни одна клавиша в течение 4 минут. Вы можете нажать клавишу ENTER, чтобы переключить время и температуру, или нажать другие клавиши, чтобы выйти из данного режима.

б. Нажмите кнопку ENTER и удерживайте ее в течение 2 секунд, чтобы сбросить данные. Настройте время с помощью кнопок UP или DOWN. С помощью кнопки ENTER выберите следующую настройку. Если не настроить время сброса, то оно автоматически начнет работать через 30 секунд.

ФУНКЦИИ КНОПОК:

1. CLOCK: отображает текущее время в часах и минутах.

2. DATE: отображает текущую дату в днях и месяцах.

3. TEMPERATURE: отображает текущую температуру.

4. TIME: отображает прошедшее время тренировки в минутах и секундах. Компьютер будет автоматически считать время от 0:00 до 99:59 с интервалом в одну секунду. Вы также можете запрограммировать свой компьютер на обратный отсчет от установленного значения, используя кнопки UP или DOWN с 0:00 до 99:00. Если вы продолжите тренировку когда время достигнет 0:00, компьютер начнет подавать звуковой сигнал и вернется к исходному установленному времени, сообщая, что ваша тренировка завершена.

5. SPEED: отображает скорость в КМ / МИЛЬ в час.

6. DISTANCE: отображает общее расстояние, пройденное за каждую тренировку (максимум 999,9 км / миль).

7. CALORIES: отображает подсчет накопленных калорий, сожженных в любой момент во время тренировки.

8. AGE: компьютер программируется по возрасту от 10 до 99 лет. Если вы не установите возраст, эта функция будет по умолчанию (35 лет).

9. PULSE: отображает частоту пульса в ударах в минуту во время тренировки.

10. RPM: отображает число оборотов педалей в минуту.

11. SCAN: при запуске дисплей автоматически отображает режимы «Время», «Расстояние», «Калории», «Число оборотов в минуту», «Пульс», «Скорость», причем каждый режим будет оставаться на экране в течение 6 секунд.

12. PULSE RECOVERY: в процессе работы держите руки на поручнях. Подключите на груди передатчик, а затем нажмите кнопку «PULSE RECOVERY». Все функции остановятся, кроме «TIME». Время начинается с 01:00 - 00:59 - - до 00:00. Как только будет достигнуто значение 00:00, компьютер покажет состояние восстановления вашего пульса с оценками F1.0 до F6.0.

1.0 превосходно

1.0 < F < 2.0 великолепно

2.0 ≤ F ≤ 2.9 хорошо

3.0 ≤ F ≤ 3.9 прекрасно

4.0 ≤ F ≤ 5.9 ниже среднего

6.0 недостаточно

Примечание: если импульсный сигнал не поступает, компьютер покажет «P» в окне «PULSE». Если компьютер показывает «Err» в окне сообщения, поднимите руки вверх в индукционном тесте, далее нажмите клавишу ENTER и RECOVERY.

ФУНКЦИИ КЛЮЧА БЕЗОПАСНОСТИ:

1. UP : в режиме настройки нажмите данную кнопку, чтобы увеличить значение времени, расстояния, калорий, возраста, веса, роста и т.д. В режиме CLOCK вы можете настроить время и будильник.

2. DOWN : в режиме настройки нажмите данную кнопку, чтобы уменьшить значение времени, расстояния, калорий, возраста, веса, роста и т.д. В режиме CLOCK вы можете настроить время и будильник.

3. ENTER/RESET : а. нажмите клавишу, чтобы принять текущий ввод данных.

б. в режиме отсутствия скорости, удерживая кнопку более 3 секунд, компьютер снова включится.

4. BODY FAT: нажмите кнопку, чтобы ввести личные данные, прежде чем измерять соотношение жира в организме.

5. MEASURE: нажмите кнопку, чтобы получить соотношение жира, общей массы тела и базового уровня метаболизма.

а. FAT%: укажите процентное содержание жира в организме после измерения.

б. IMT (общая масса тела): показатель жира тела, основанный на росте и весе.

с. BMR (базовый уровень метаболизма): показывает количество калорий, необходимое вашему организму для работы. Не учитывается никакой активности, это просто энергия, необходимая для поддержания сердцебиения, дыхания и нормальной температуры тела, которая измеряет тело в состоянии покоя.

Примечание: нажмите кнопку MEASURE, удерживая обе руки на дисплее. Через 10 секунд отобразится результат теста. Если не будете держать обе руки на дисплее, то на экране отобразится ошибка «Err». Кнопки ENTER, UP, DOWN являются одним из ключей для выхода из результатов теста.

б. PULSE RECOVERY: нажмите кнопку, чтобы активировать функцию восстановления сердечного ритма.

Батарея: если на мониторе отображается неправильное изображение, переустановите батареи, чтобы получить хороший результат.



WWW.START-LINE.RU

WWW.STARTLINE-FITNESS.RU

МАГНИТНЫЙ ВЕЛОТРЕНАЖЕР EDITION SLF BK8738

УПРАЖНЕНИЯ

Занятия на тренажере улучшат вашу физическую форму, тонус мышц, а в сочетании с диетой и контролем калорий поможет вам похудеть.

Правильная программа упражнений состоит из этапов разминки, упражнений и этапа расслабления. Выполняйте программу два или три раза в неделю, отдыхая один день между тренировками. Через несколько месяцев вы сможете увеличить количество тренировок до четырех или пяти раз в неделю. Не забывайте всегда консультироваться с медицинским специалистом перед началом любой программы упражнений.

ЭТАП РАЗМИНКИ

Разогрев

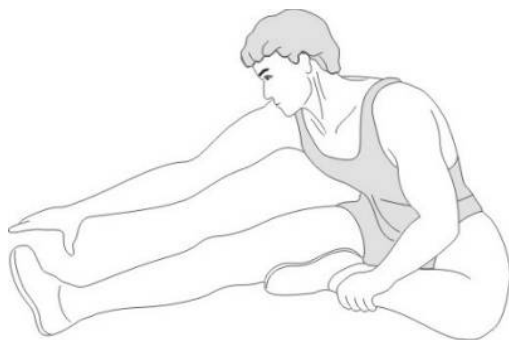
Целью разогрева является подготовка вашего тела к упражнениям и минимизация травм, т.е. разминка в течение двух-пяти минут перед силовыми или аэробными упражнениями. Выполняйте упражнения, повышающие частоту сердечных сокращений и разогревающие мышцы. Программа может включать быструю ходьбу, бег трусцой, прыжки в воду, прыжки со скакалкой и бег на месте.

Растяжка

Начинайте этап растяжки после надлежащего разогрева и после тренировки или тренировки с аэробикой. Мышцы легче растягиваются в это время из-за их повышенной температуры, что значительно снижает риск травм. Каждое упражнение на растяжку следует выполнять в течение 15-30 секунд.

Внутренняя растяжка бедра

Сядьте так, чтобы ступни ног оказались вместе, а колени были направлены наружу. Прижмите ноги как можно ближе к паху. Аккуратно прижимайте колени к полу. Упражнение выполняйте в течение 15 секунд.



Растяжение подколенного сухожилия

Сядьте на пол, вытянув правую ногу. Подтяните ступню левой ноги к правому внутреннему бедру. Потянитесь к носку правой ноги как можно дальше. Удержите положение. Затем повторите тоже самое с вытянутой левой ногой. Упражнение выполняйте в течение 15 секунд.



Повороты головой

Поверните голову вправо на один счет, чувствуя растяжение левой стороны шеи.

Затем поверните голову назад на один счет, вытянув подбородок к потолку и открыв рот. Поверните голову влево на один счет, затем опустите голову на грудь на один счет.



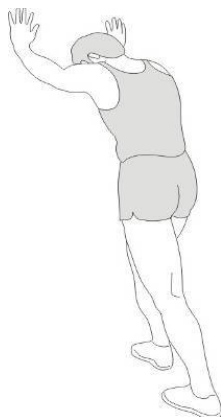
WWW.START-LINE.RU

WWW.STARTLINE-FITNESS.RU

МАГНИТНЫЙ ВЕЛОТРЕНАЖЕР EDITION SLF BK8738

Подъем плеча

Поднимите правое плечо к правому уху на один счет. Затем поднимите левое плечо на один счет, опуская правое плечо.



Растяжка у стены

Прислонитесь к стене обеими руками так, чтобы левая нога была впереди правой. Сначала держите обе ноги прямо, а затем согните левую ногу и наклонитесь вперед, двигая бедрами к стене. Упражнение выполняйте в течение 15 секунд, затем поменяйте ногу.



Касание руками ног

Медленно сгибайтесь вниз к пальцам, позволяя расслабиться спине и плечам. Дотянитесь как можно ниже и оставайтесь в таком положении на 15 секунд.



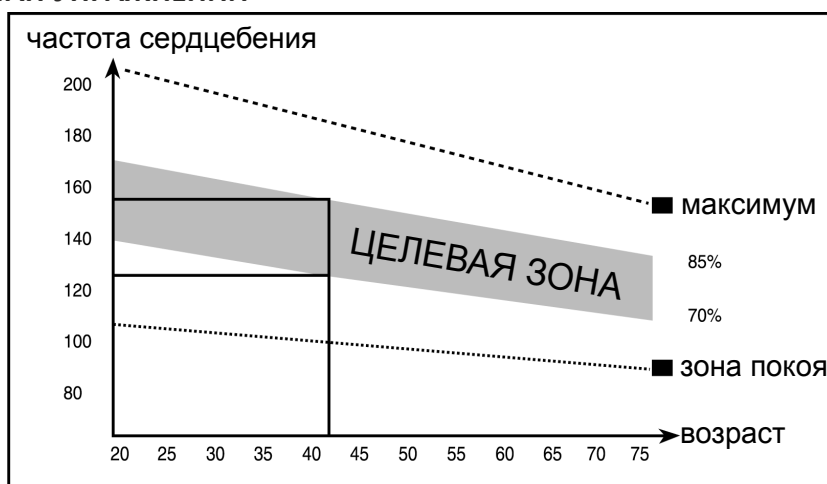
Растяжка рук

Разведите руки в стороны, затем медленно поднимите над головой. Протяните правую руку как можно выше к потолку на один счет. Почувствуйте, как растягивается ваша правая сторона. Повторите это действие с левой рукой.

Не забывайте проконсультироваться с врачом перед началом любой программы упражнений.

На этом этапе вы прикладываете все свои усилия. Очень важно поддерживать постоянный темп. Нагрузки должны быть достаточными, чтобы поднять ваше сердцебиение в целевую зону, показанную на графике.

ЭТАП УПРАЖНЕНИЙ



ЭТАП РАССЛАБЛЕНИЯ

Состояние покоя

Цель – вернуть тело к его нормальному состоянию покоя в конце каждой тренировки. Состояние покоя медленно снижает частоту сердечных сокращений и нормализует кровоток.



WWW.START-LINE.RU

WWW.STARTLINE-FITNESS.RU