



## ИНСТРУКЦИЯ ПО СБОРКЕ И ЭКСПЛУАТАЦИИ



# VELOCITY

ВЕЛОТРЕНАЖЕР

SLF M5230

WWW.START-LINE.RU  
WWW.STARTLINE-FITNESS.RU

## ВЕЛОТРЕНАЖЕР VELOCITY SLF M5230

### ВАЖНО

Перед использованием внимательно ознакомьтесь с инструкцией. Сохраняйте инструкцию.

Технические характеристики оборудования могут незначительно отличаться от иллюстраций и могут быть изменены по усмотрению производителя.

### МЕРЫ БЕЗОПАСНОСТИ

#### Введение

Данная модель тренажера представляет собой удобный и эффективный вид кардиотехники. Регулярные занятия будут укреплять сердечно-сосудистую систему, а также бороться с лишними килограммами.

Перед сборкой освободите все компоненты из коробки и убедитесь, что все указанные детали в наличии. Иллюстрированная инструкция по сборке представлена в следующих шагах.

Соберите оборудование в точности, как описано в инструкции.



#### Важно

\* Перед первым использованием оборудования проверьте все болты, гайки и другие соединения, убедитесь, что оно находится в надлежащем состоянии.

\* Перед использованием велотренажера или началом любой программы упражнений проконсультируйтесь с врачом, это особенно важно для лиц старше 35 лет и тех, у кого проблемы со здоровьем. Нанести вред здоровью могут неправильные или чрезмерные тренировки. Только врач может определить максимальную нагрузку. Производитель не несет ответственности за телесные повреждения или материальный ущерб, причиненный в результате использования оборудования.

\* Чтобы снизить риск поражения электрическим током, ожогов, пожара или других возможных травм для пользователя, важно ознакомиться с данным руководством перед началом работы.

Покупатель обязан ознакомиться с инструкцией и мерами предосторожности.

\* Максимальный вес пользователя 120 кг.

\* Велотренажер должен устанавливаться только на ровной поверхности и предназначен только для использования в помещении. Не следует размещать на открытых площадках или рядом с водой.

\* В целях безопасности вокруг тренажера должно быть не менее 0,5 метра свободного пространства. Под тренажер рекомендуется положить коврик, чтобы не повредить поверхность пола.

\* Тщательно выбирайте тренировочную одежду и обувь, которые подходят для занятий фитнесом на тренажере. Не проводите тренировок с босыми ногами, в носках или обуви, не предназначенной для занятий спортом.

\* Перед тренировкой необходима разминка. После упражнений необходимо расслабление и состояние покоя, чтобы вернуть тело к нормальному ритму.

\* Начинать тренировку рекомендуется не раньше, чем через час после еды. Если вы чувствуете головокружение, тошноту или другие симптомы, остановите тренировку и немедленно обратитесь к врачу.

\* Всегда проверяйте свой велотренажер перед использованием, чтобы убедиться в его исправности, что все детали в рабочем состоянии.

\* Люди с ограниченными физическими способностями (например дети, инвалиды и т.д.) должны проводить занятия только в присутствии тренера или другого специалиста, способного оказать помощь.

\* Не оставляйте детей без присмотра рядом или на велотренажере.

\* Не дотрагивайтесь частями тела до мест соединения мелких деталей в тренажере.

Регулируйте передний и задний стабилизаторы каждый раз, когда вы используете тренажер, чтобы он был устойчивым и ровным с полом.

\* В случае неисправности оборудования на дисплее монитора нажмите красную кнопку «АВАРИЙНАЯ ОСТАНОВКА» - велотренажер немедленно остановится.

\* Никогда не превышайте отметку MAX или STOP при регулировке руля и сиденья. Убедитесь, что регулировочные замки надежно зафиксированы.

\* Вращающиеся педали могут привести к травме и повреждению велотренажера. Чтобы уменьшить скорость педалей, добавьте сопротивление, повернув ручку контроля давления.

\* Регулярное техническое обслуживание продлит срок службы вашего тренажера и предотвратит травмы.

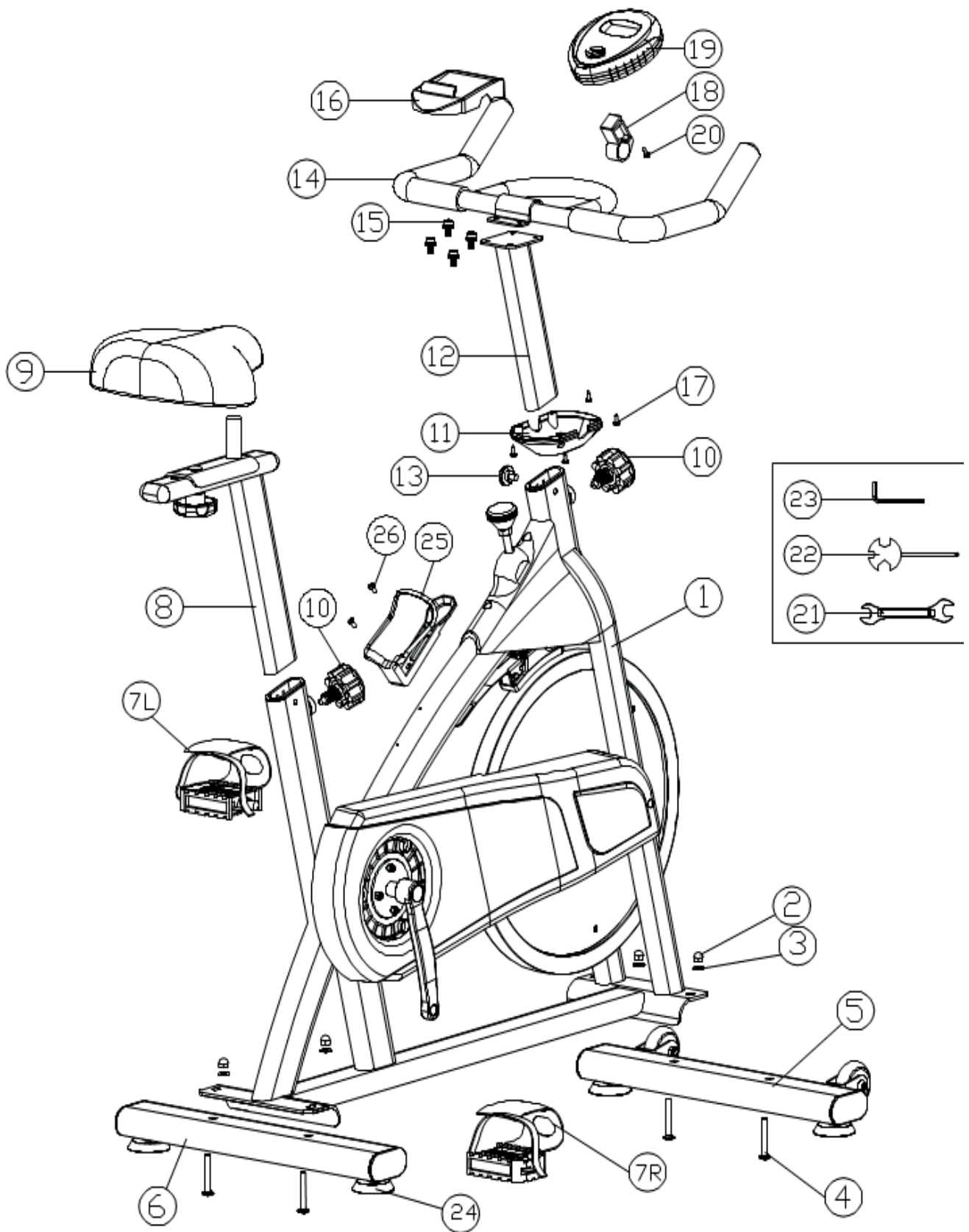


WWW.START-LINE.RU

WWW.STARTLINE-FITNESS.RU

# ВЕЛОТРЕНАЖЕР VELOCITY SLF M5230

## СХЕМА СБОРКИ



**START LINE Fitness**

[WWW.START-LINE.RU](http://WWW.START-LINE.RU)

[WWW.STARTLINE-FITNESS.RU](http://WWW.STARTLINE-FITNESS.RU)

# ВЕЛОТРЕНАЖЕР VELOCITY SLF M5230

## НЕОБХОДИМЫЕ ДЕТАЛИ

№	Описание	Кол-во
1	Основание	1
2	Гайка	4
3	Плоская шайба	4
4	Болт для каретки	4
5	Передняя опора	1
6	Задняя опора	1
7	Педаль (левая, правая)	2
8	Опора для сиденья	1
9	Сиденье	1
10	M16 заглушка	2
11	M8 заглушка	1
12	Опора для ручек	1
13	Руль	1
14	Винт	3
15	Дисплей	1
16	Регулировка опор	4
17	Держатель для бутылки	1
18	Винт для держателя для бутылки	2
19	13-15 гаечный ключ	1
20	Отвертка	1
21	L-образный гаечный ключ	1

### Примечание:

Перед сборкой убедитесь в наличии всех необходимых деталей. Освободите достаточно места под сборку. Во избежание любых возможных травм, сборку должны осуществлять минимум два человека.



[WWW.START-LINE.RU](http://WWW.START-LINE.RU)

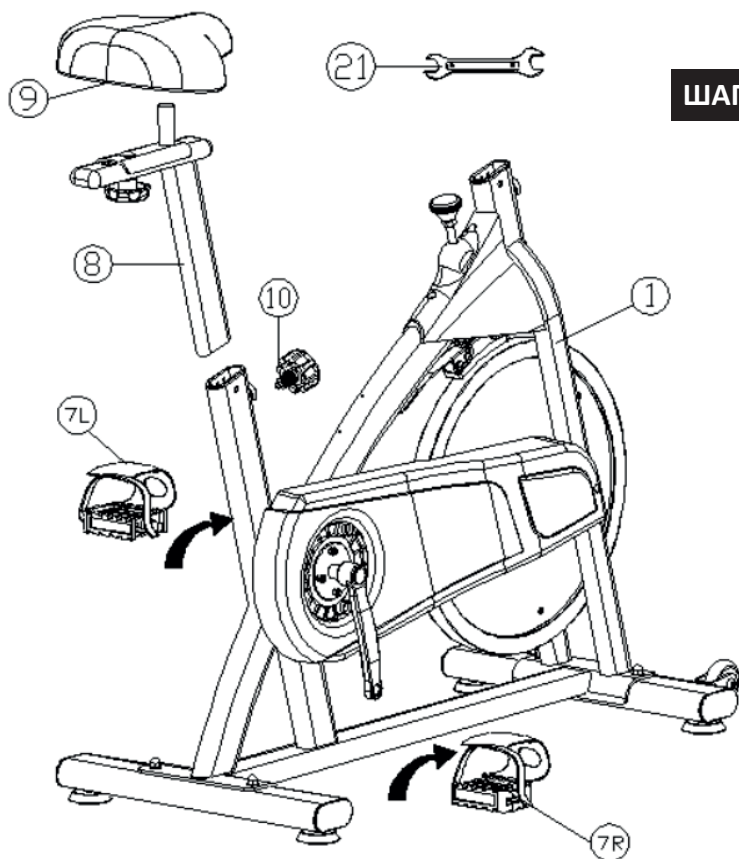
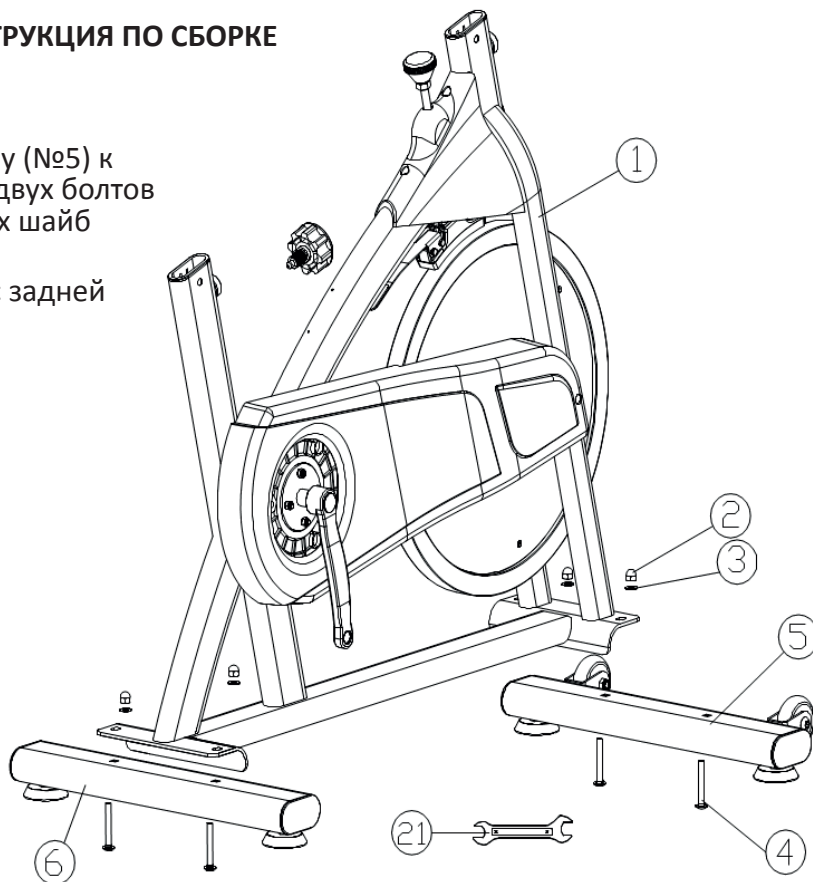
[WWW.STARTLINE-FITNESS.RU](http://WWW.STARTLINE-FITNESS.RU)

# ВЕЛОТРЕНАЖЕР VELOCITY SLF M5230

## ИНСТРУКЦИЯ ПО СБОРКЕ

### ШАГ 1

1. Прикрепите переднюю опору (№5) к основанию (№1) при помощи двух болтов для каретки (№4), двух плоских шайб (№3) и двух гаек (№2).
2. Повторите действия шага 1 с задней опорой (№6).



### ШАГ 2

1. Плотно прикрутите опору для сиденья (№8) к основанию (№1), используя M16 заглушку.
2. Расположите сиденье (№9) над опорой (№8) и прикрутите их между собой с помощью 13-15 гаечного ключа (№21).
3. Направьте резьбу в педали так, чтобы она была вертикально направлена к кривошипу, затем надежно закрепите левую педаль (№7L) на рукоятке с левой стороны против часовой стрелки до упора.
4. Повторите шаг 2 (пункт 3) для правой педали (№7R) с правой стороны велотренажера, но только закрепить педаль следует по часовой стрелке.

**Примечание:** Невыполнение вышеуказанных инструкций может привести к повреждению кривошипов и педалей.

**START LINE Fitness**

WWW.START-LINE.RU

WWW.STARTLINE-FITNESS.RU

# ВЕЛОТРЕНАЖЕР VELOCITY SLF M5230

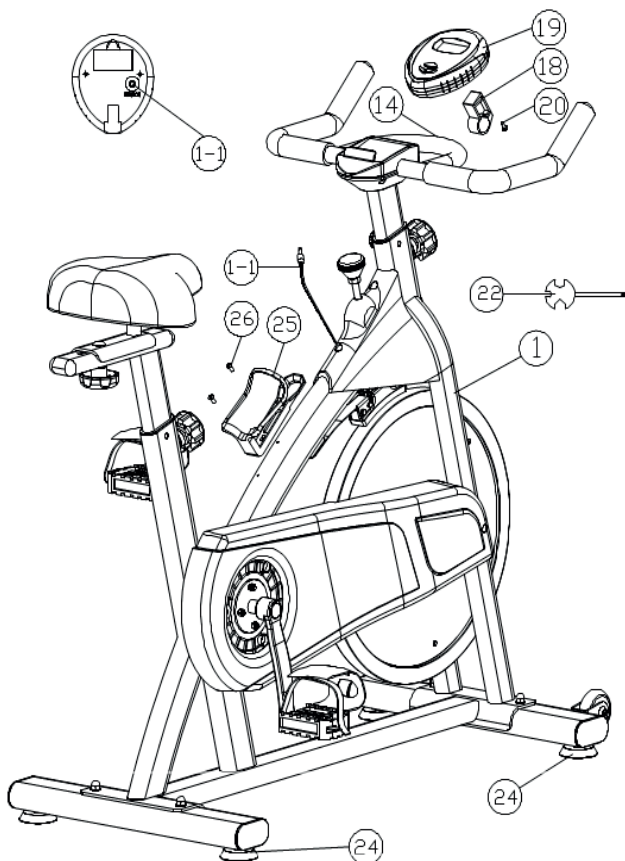
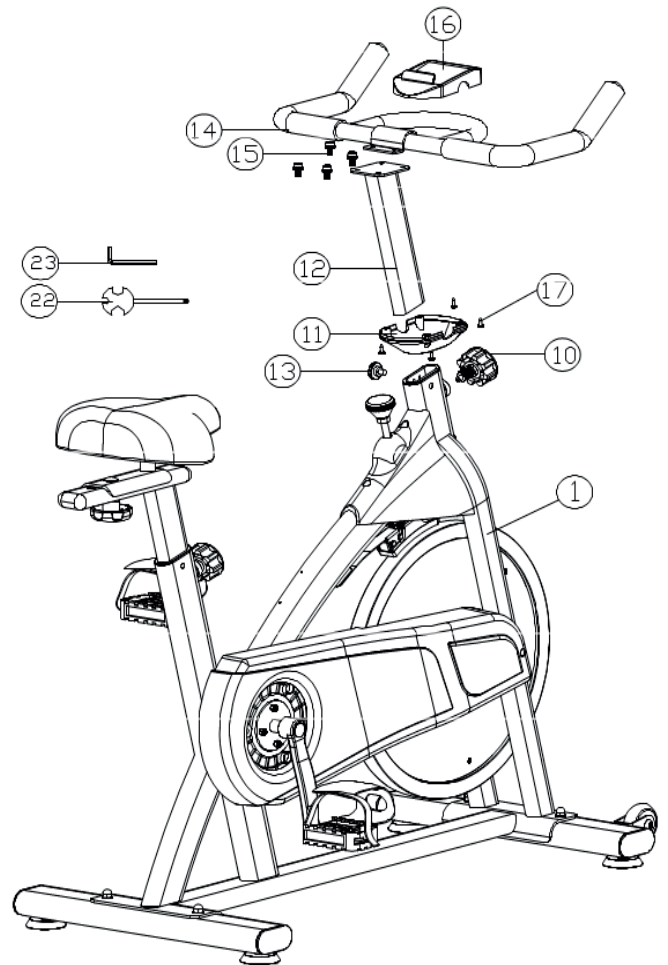
## ИНСТРУКЦИЯ ПО СБОРКЕ

### ШАГ 3

1. Вставьте опору для ручек ( №12) в основание (№1), затем отрегулируйте опору (№12) на удобную для вас высоту и закрепите конструкцию в данном положении заглушкой M8 (№11) и заглушкой M16 (№10).

2. Ослабьте ранее установленные три винта (№14) в опоре (№12), установите руль (№13) на опоре. Затем вновь прикрутите всю конструкцию ранее открученными винтами (№14) и гаечным ключом (№21).

**Примечание:** три винта (№14) заранее установлены в опоре (№12)



### ШАГ 4

1. Установите держатель для дисплея (№13-1) во флейту дисплея (№15) и плотно закрепите детали между собой.

2. Подсоедините провод датчика (1-1), выходящего из основания (№1) к проводам (1-1), выходящим из дисплея (№19). Соедините провод датчика пульса, выходящего из руля с проводами, выходящими из компьютера.

3. Установите держатель для бутылки (№17) к раме основания (№1), используя ранее прикрепленные два винта (№18) в раме и отвертку (№20).

**START LINE Fitness**

WWW.START-LINE.RU

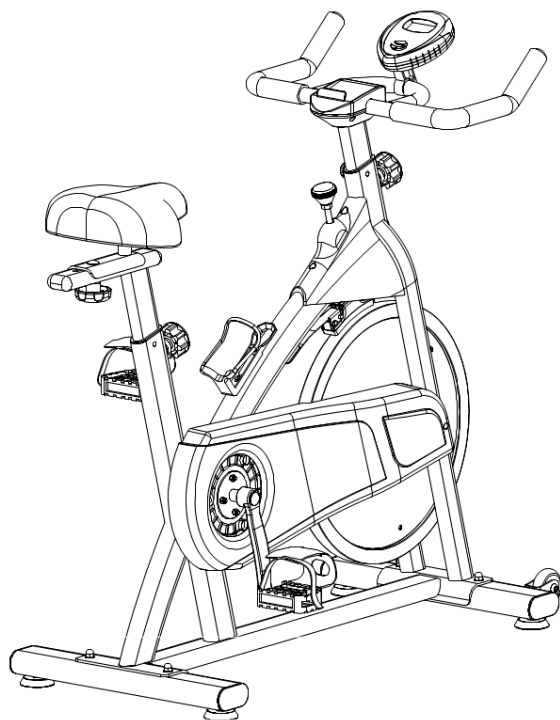
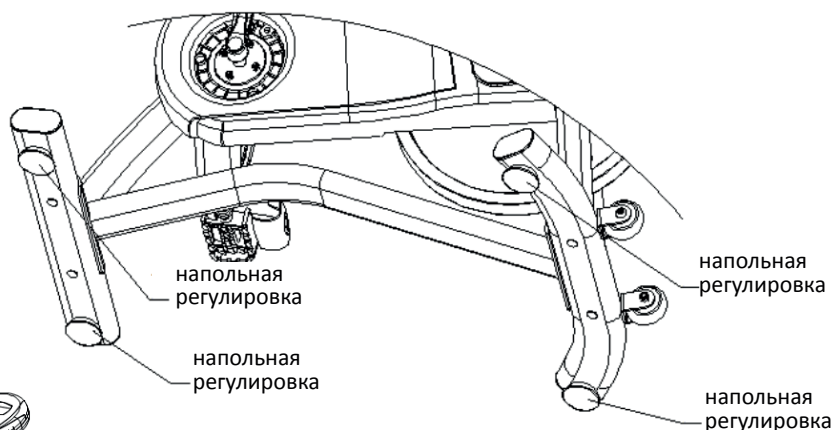
WWW.STARTLINE-FITNESS.RU

# ВЕЛОТРЕНАЖЕР VELOCITY SLF M5230

## ИНСТРУКЦИЯ ПО СБОРКЕ

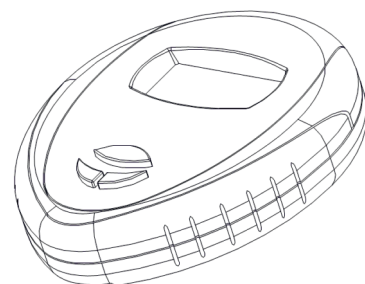
### ШАГ 5

Если во время пользования тренажером, вы чувствуете его неустойчивость, то отрегулируйте четыре опоры велотренажера (№24) под передним и тыловым стабилизаторами до упора.



### Важно:

После успешной сборки убедитесь, что все болты зафиксированы и другие детали надежно закреплены.



## ФУНКЦИИ КОМПЬЮТЕРА

SCAN	Просмотр всех режимов: время, скорость, расстояние, одометр, подсчет калорий, измерение пульса
TIME	Отображает продолжительность пробежки во время тренировки
SPEED	Отображает скорость
DISTANCE	Отображает расстояние во время тренировки
PULSE	Отображает биение сердца
CALORIES	Отображает количество сжигаемых калорий
ODO	Отображает общее расстояние в конце тренировки

1. Вам понадобятся батарейки 2AA (прилагаются) для работы компьютера.
2. Чтобы выбрать функцию, нажмите кнопку MODE и выберите нужную из таблицы выше.
3. Чтобы перезагрузить компьютер, удерживайте кнопку RESET в течение 5 секунд.
4. Компьютер автоматически выключится через 4 минуты, если велотренажер не используется.
5. Если компьютер плохо показывает, замените обе батарейки на новые.



WWW.START-LINE.RU

WWW.STARTLINE-FITNESS.RU

# ВЕЛОТРЕНАЖЕР VELOCITY SLF M5230

## УПРАЖНЕНИЯ

Занятия на тренажере улучшат вашу физическую форму, тонус мышц, а в сочетании с диетой и контролем калорий поможет вам похудеть.

Правильная программа упражнений состоит из этапов разминки, упражнений и этапа расслабления. Выполняйте программу два или три раза в неделю, отдыхая один день между тренировками. Через несколько месяцев вы сможете увеличить количество тренировок до четырех или пяти раз в неделю. Не забывайте всегда консультироваться с медицинским специалистом перед началом любой программы упражнений.

## ЭТАП РАЗМИНКИ

### Разогрев

Целью разогрева является подготовка вашего тела к упражнениям и минимизация травм, т.е. разминка в течение двух-пяти минут перед силовыми или аэробными упражнениями. Выполняйте упражнения, повышающие частоту сердечных сокращений и разогревающие мышцы. Программа может включать быструю ходьбу, бег трусцой, прыжки в воду, прыжки со скакалкой и бег на месте.

### Растяжка

Начинайте этап растяжки после надлежащего разогрева и после тренировки или тренировки с аэробикой. Мышцы легче растягиваются в это время из-за их повышенной температуры, что значительно снижает риск травм. Каждое упражнение на растяжку следует выполнять в течение 15-30 секунд.

### Внутренняя растяжка бедра

Сядьте так, чтобы ступни ног оказались вместе, а колени были направлены наружу. Прижмите ноги как можно ближе к паху. Аккуратно прижимайте колени к полу. Упражнение выполняйте в течение 15 секунд.



### Растяжение подколенного сухожилия

Сядьте на пол, вытянув правую ногу. Подтяните ступню левой ноги к правому внутреннему бедру. Потянитесь к носку правой ноги как можно дальше. Удержите положение. Затем повторите тоже самое с вытянутой левой ногой. Упражнение выполняйте в течение 15 секунд.



### Повороты головой

Поверните голову вправо на один счет, чувствуя растяжение левой стороны шеи.

Затем поверните голову назад на один счет, вытянув подбородок к потолку и открыв рот. Поверните голову влево на один счет, затем опустите голову на грудь на один счет.



[WWW.START-LINE.RU](http://WWW.START-LINE.RU)

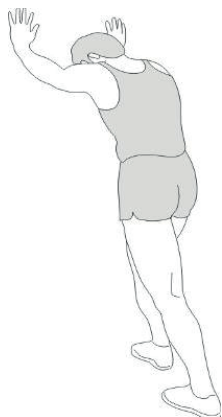
[WWW.STARTLINE-FITNESS.RU](http://WWW.STARTLINE-FITNESS.RU)



## ВЕЛОТРЕНАЖЕР VELOCITY SLF M5230

### Подъем плеча

Поднимите правое плечо к правому уху на один счет. Затем поднимите левое плечо на один счет, опуская правое плечо.



### Растяжка у стены

Прислонитесь к стене обеими руками так, чтобы левая нога была впереди правой. Сначала держите обе ноги прямо, а затем согните левую ногу и наклонитесь вперед, двигая бедрами к стене. Упражнение выполняйте в течение 15 секунд, затем поменяйте ногу.



### Касание руками ног

Медленно сгибайтесь вниз к пальцам, позволяя расслабиться спине и плечам. Дотянитесь как можно ниже и оставайтесь в таком положении на 15 секунд.



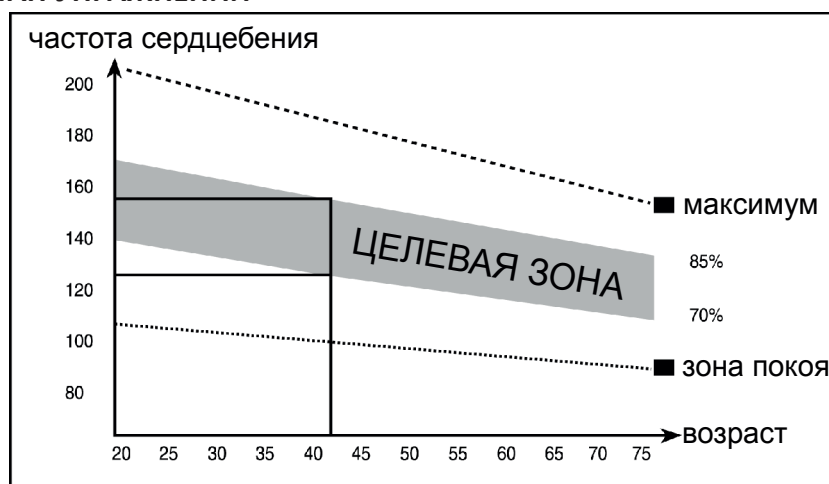
### Растяжка рук

Разведите руки в стороны, затем медленно поднимите над головой. Протяните правую руку как можно выше к потолку на один счет. Почувствуйте, как растягивается ваша правая сторона. Повторите это действие с левой рукой.

Не забывайте проконсультироваться с врачом перед началом любой программы упражнений.

На этом этапе вы прикладываете все свои усилия. Очень важно поддерживать постоянный темп. Нагрузки должны быть достаточными, чтобы поднять ваше сердцебиение в целевую зону, показанную на графике.

### ЭТАП УПРАЖНЕНИЙ



### ЭТАП РАССЛАБЛЕНИЯ

#### Состояние покоя

Цель – вернуть тело к его нормальному состоянию покоя в конце каждой тренировки. Состояние покоя медленно снижает частоту сердечных сокращений и нормализует кровоток.



WWW.START-LINE.RU

WWW.STARTLINE-FITNESS.RU