



X-ROW

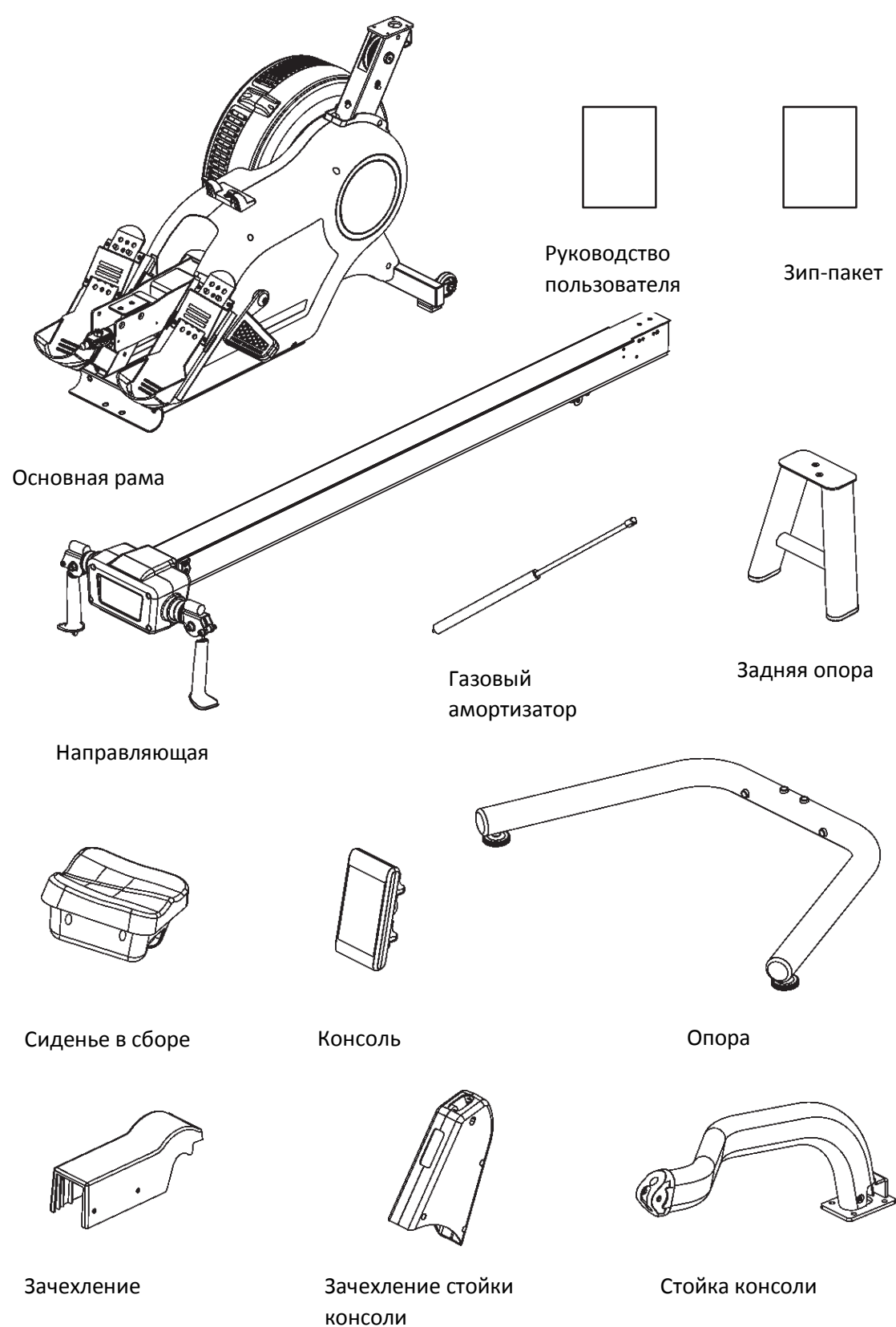
Лыжно-гребной тренажер Руководство пользователя

19V Rev B

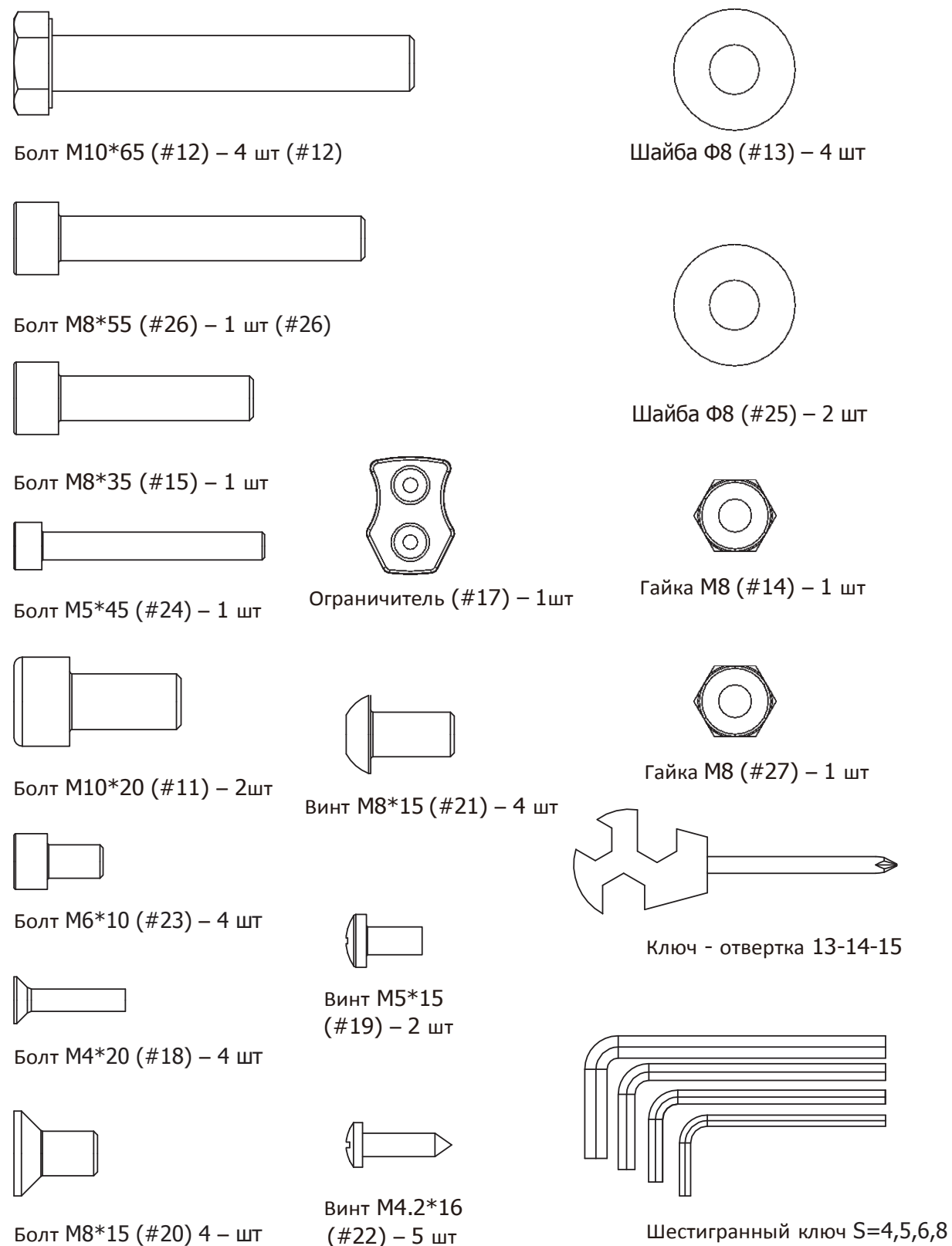
Важно! Внимательно ознакомьтесь с данной инструкцией прежде чем начать сборку.

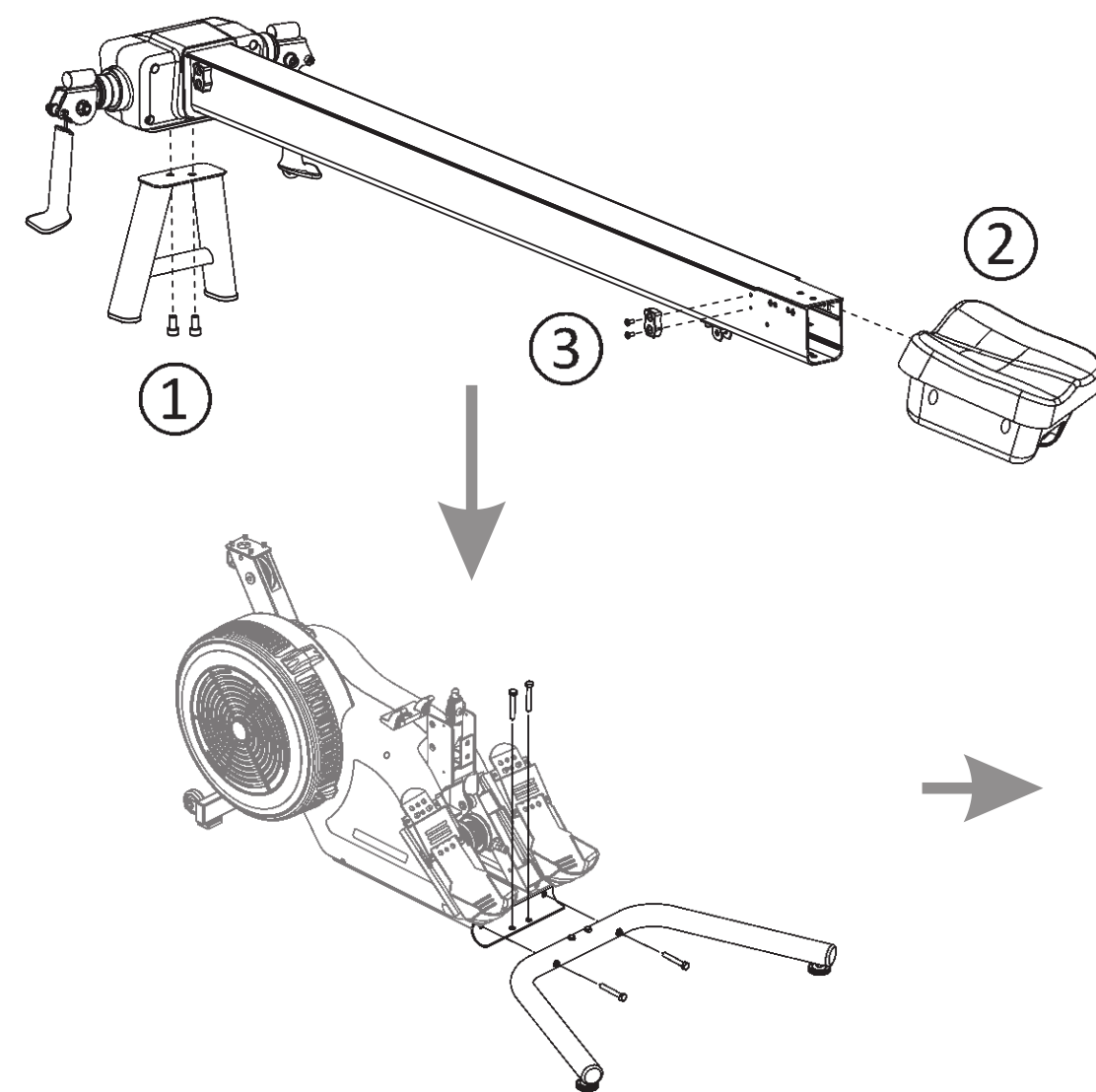


Комплект поставки:



Крепежный комплект:



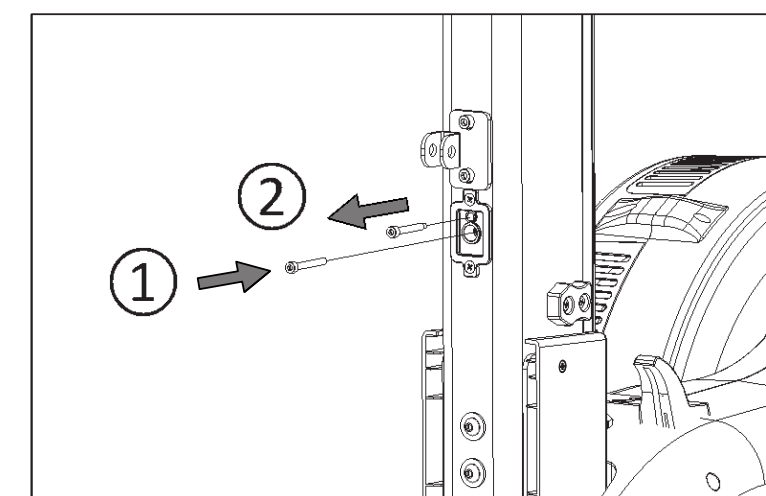
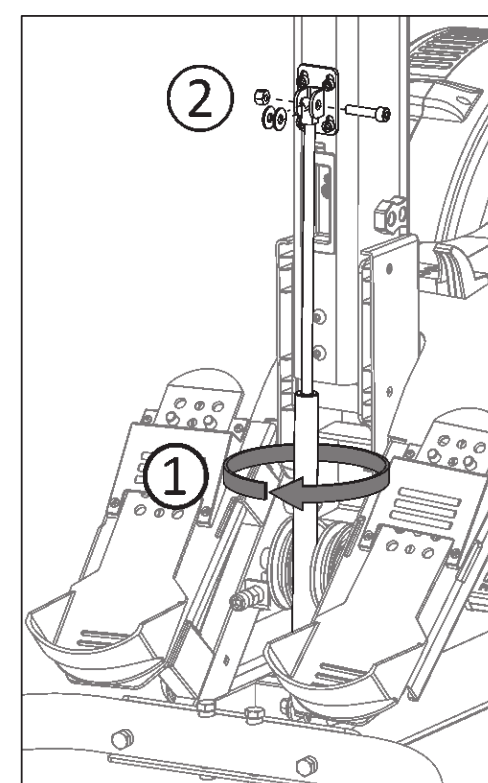
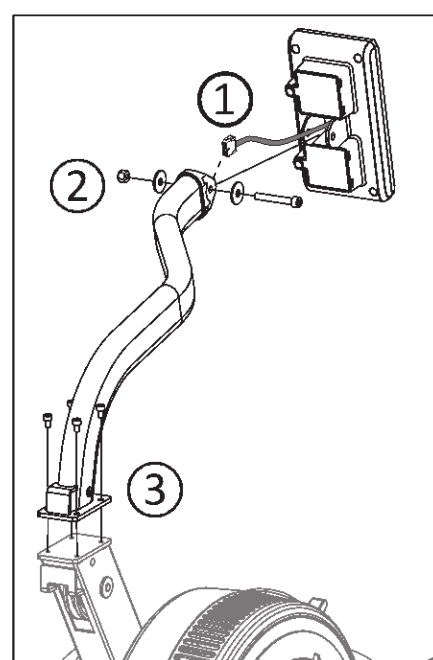
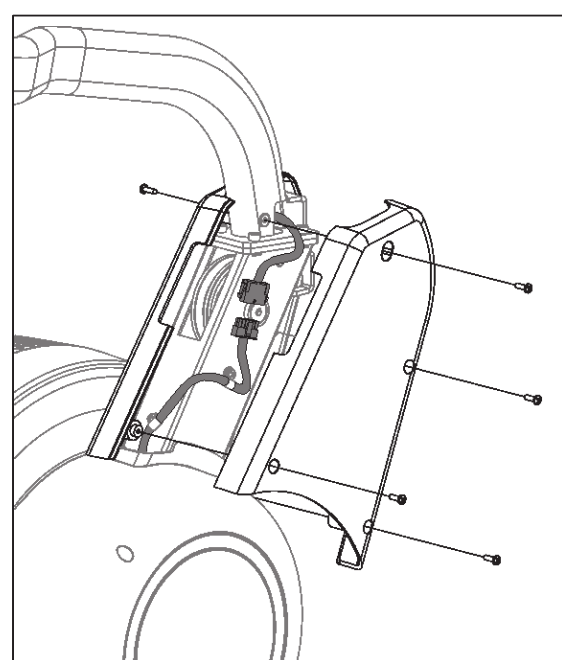
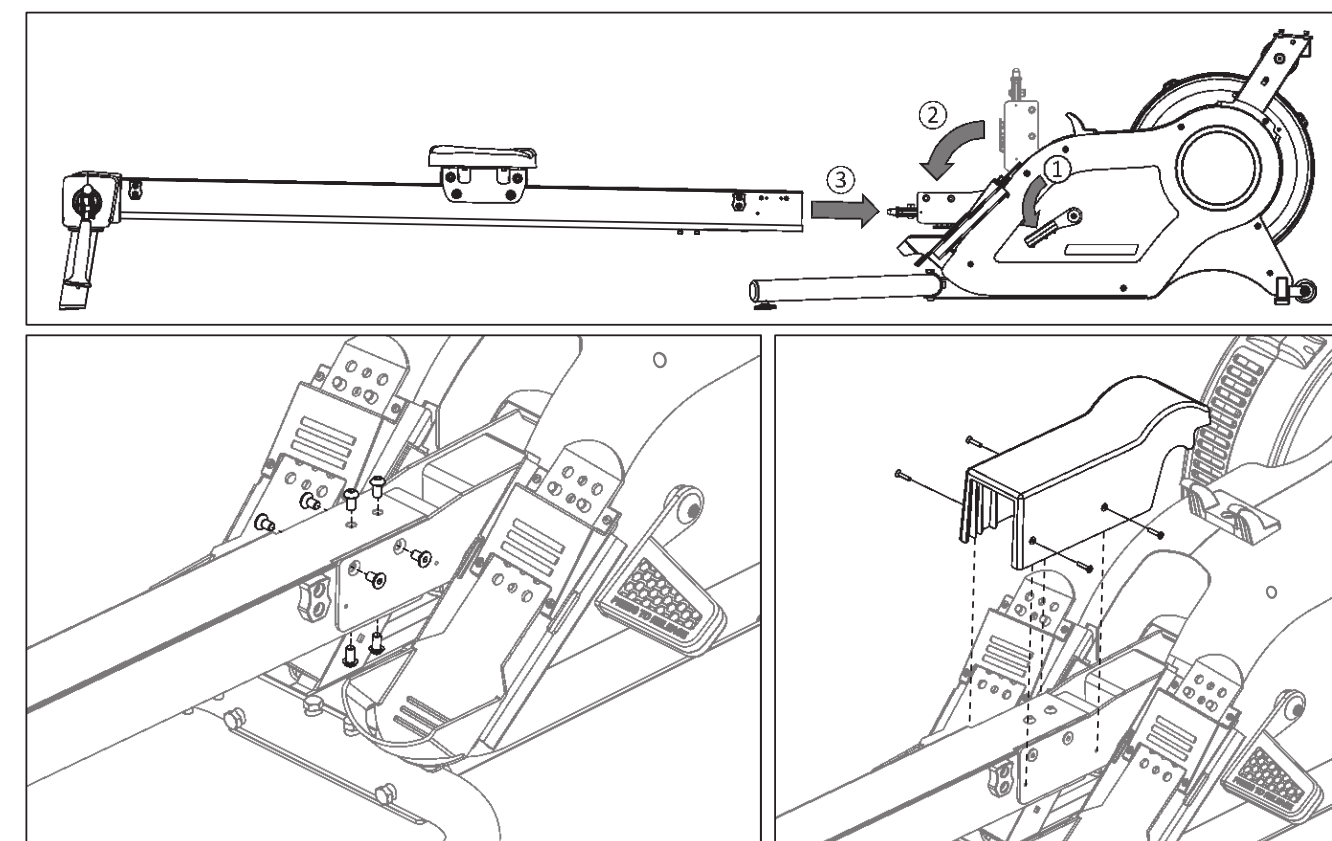


Шаг 1-3

Прикрепите заднюю опору к направляющей используя два винта с внутренним шестигранником M10*20 и ключ 8 мм. Прикрепите сиденье в сборе к направляющей как показано на рисунке. Широкая часть сиденья должна располагаться к задней части направляющей. Прикрепите ограничитель к направляющей двумя винтами с полукруглой головкой M5 x 15 мм.

Прикрепите опору к основной раме при помощи четырех винтов с внутренним шестигранником M10 x 65 мм и ключа 13-14-15 мм.

Потяните за рычаг фиксатора положения, опустите держатель направляющей в горизонтальное положение. Расположите направляющую по направлению к держателю, затем вставьте направляющую в держатель и закрепите при помощи четырех болтов M8 x 15 мм с крестообразной потайной головкой и четырех болтов M8 x 15мм с крестообразной полукруглой головкой и ключа 5 мм. Далее, установите зачехление держателя и закрепите при помощи четырех винтов с плоской головкой M4 x 20 мм и ключа 13-14-15.



Шаг 7

Соедините провод, выходящий из стойки консоли с проводом, выходящим из основной рамы.

Далее, установите правое и левое зачехление стойки консоли на основную раму и закрепите пятью M4.2 x 16 мм винтами с крестообразной полукруглой головкой и отверткой #2 13-14-15. Установите щелчковый аккумулятор типа C, в отсек, расположенный с обратной стороны консоли. Обратите внимание, что консоль имеет два аккумуляторных отсека, в каждом отсеке должно быть установлено два аккумулятора.

Шаг 6

Размотайте и расправьте кабель консоли. Аккуратно протяните кабель через стойку консоли, так чтобы край провода был виден. Прикрепите консоль к стойке консоли при помощи болта с внутренним шестигранником M8 x 55 мм, двух черных плоских шайб ф8, и одной черной гайки M8.

Далее, прикрепите стойку консоли к основной раме при помощи четырех болтов с внутренним шестигранником M6 x 10 мм и ключа 5 мм, будьте осторожны не повредите провод, выходящий из стойки консоли.

Шаг 5

Установите газовый амортизатор ввинчивая цилиндрическую часть на резьбовой штифт расположенный на основной раме. Другой конец газового амортизатора прикрепите к кронштейну, расположенному на направляющей при помощи болта с внутренним шестигранником M8*35, двух плоских шайб ф8, и гайки M8 при помощи ключа 6 мм и ключа-отвертки.

Шаг 4

ВАЖНО: Строго следуйте шагам, описанным в инструкции, в противном случае тренажер может быть собран неправильно.

Поднимите направляющую вверх, до щелчка. Вставьте винт с внутренним шестигранником M5*25 при помощи ключа 4 мм в нижнее отверстие в кожухе, зафиксируйте, затем удалите винт M4 чтобы освободить узел шкива для конфигурации «Лыжи».