

Инструкция



Уважаемый покупатель!

Поздравляем с удачным приобретением!

Прежде чем приступить к использованию тренажера, внимательно изучите настоящее руководство и сохраните его для дальнейшего использования.

Если у Вас возникли какие-либо вопросы по эксплуатации данного тренажера, свяжитесь со службой технической поддержки или уполномоченным дилером, у которого Вы приобрели тренажер.

ИНСТРУКЦИЯ ПО БЕЗОПАСНОСТИ














1. Перед использованием беговой дорожки убедитесь, что предохранительный зажим прикреплен к одежде или ремням.
2. Пожалуйста, не вставляйте какие-либо предметы в какие-либо части оборудования, так как это может привести к повреждению оборудования.
3. Установите беговую дорожку на ровную поверхность. Не ставьте беговую дорожку на толстый ковер, так как это может помешать надлежащей вентиляции. Не размещайте беговую дорожку рядом с водой или на открытом воздухе.
4. Никогда не запускайте беговую дорожку, если вы стоите на беговом полотне. После включения питания и регулировки скорости может быть пауза, прежде чем беговое полотно начнет двигаться. Всегда стойте на направляющих для ног по бокам рамы, пока лента не начнет двигаться.
5. При занятиях на беговой дорожке надевайте подходящую одежду. Не носите длинную свободную одежду, которая может застрять в беговой дорожке. Всегда носите обувь для бега или аэробики с резиновой подошвой.
6. Держите детей и домашних животных подальше от беговой дорожки во время тренировки.
7. Не занимайтесь спортом в течение 40 минут после еды.
8. Оборудование подходит для взрослых. Несовершеннолетние должны быть в сопровождении взрослых во время тренировки.
9. Вы должны держаться за поручни, пока не почувствуете себя комфортно и не освоитесь с беговой дорожкой при первом запуске тренировки.
10. Беговая дорожка предназначена только для использования в помещении. Во избежание повреждений не используйте и не храните на открытом воздухе. Храните беговую дорожку в чистом, ровном и сухом месте.
11. Пожалуйста, приобретайте шнуры питания у дистрибьютора или свяжитесь с нами, чтобы убедиться, что вы используете шнур, предназначенный для этой беговой дорожки.
12. Если беговая дорожка внезапно увеличит скорость из-за отказа электроники, то отсоединив ключ безопасности от консоли, беговая дорожка остановится.
13. Не удлиняйте шнур питания и не меняйте вилку шнура питания; не кладите ничего тяжелого на шнур питания и не кладите шнур питания рядом с источником тепла. Не используйте розетки с несколькими отверстиями, так как это может привести к возгоранию или травмам людей.
14. Отключите питание, когда оборудование не используется. Не тяните за линию электропередач, так как это может повредить линию. Вставьте вилку в розетку с цепью защитного заземления. Вы должны связаться с электриком, если линия повреждена.
15. Эта беговая дорожка предназначена только для домашнего использования.
16. Зона безопасности за беговой дорожкой: 1000*2000 мм

ОСТОРОЖНО!

Неправильное подключение может стать причиной удара током. Если у вас возникли сомнения в правильности заземления, обратитесь к электрику или представителю сервисной службы. Не меняйте самостоятельно вилку тренажера. Если комплектуемая вилка не подходит к вашей розетке, обратитесь к электрику и установите нужную розетку. Во избежание удара током отключайте тренажер от сети после окончания использования и перед чисткой. Используйте тренажер только по назначению, описанному в данном руководстве. Во избежание получения травм используйте только те аксессуары, которые рекомендованы производителем.

РУКОВОДСТВО ПО СБОРКЕ

В коробке находится перечень комплектующих в соответствии со спецификацией:

 1	 37	 9	 74
	 17	 18	 67
 62	 48	 11	 10
 52	 53		

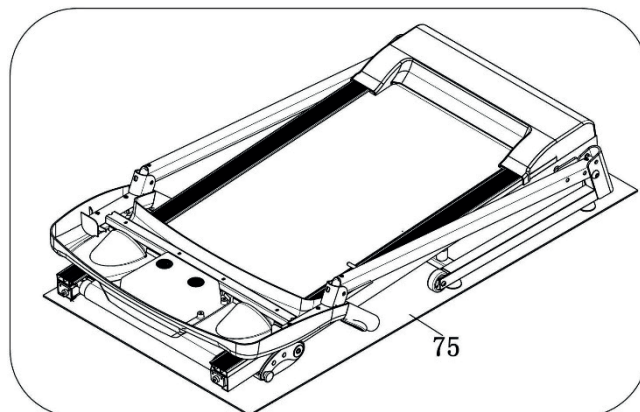
№	Наименование	Спецификация	Кол	№	Наименование	Спецификация	Кол
1	Основная рама		1	62	Болт	M8*20	1
10	Шестигранный ключ		1	74	Смазка		1
37	Ключ безопасности		1	11	Отвертка	S13\14\15	1
9	Фиксатор		1	48	Шайба	8	1
67	Болт	M8*40	2	52	Болт	M5*8	2
17	Левый концевой элемент		1	53	Болт	M5*20	1
18	Правый концевой элемент		1				

ВАЖНО!

Не включать дорожку в розетку до полной сборки.

ШАГ 1

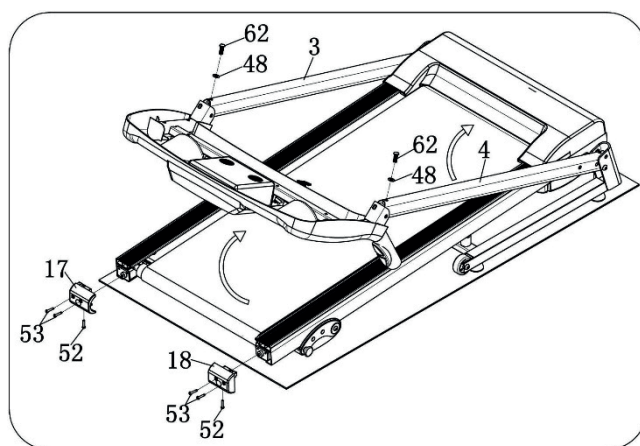
Распакуйте тренажер и расположите основную раму на ровной поверхности



ШАГ 2

1. Используя отвертку (11) закрепите левую и правую заглушку (17 и 18) на основной раме (1).

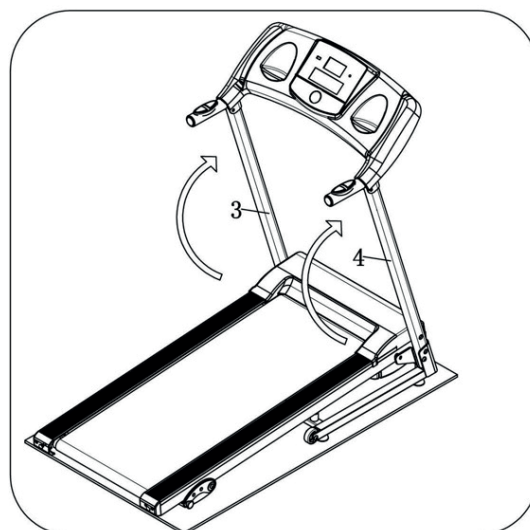
2. Придерживая консоль закрепите ее с помощью шестигранника (10) болтами (62) и шайбами (48).



ШАГ 3

Поднимите стойку и установите левую и правую часть вертикально, как указывают стрелки.

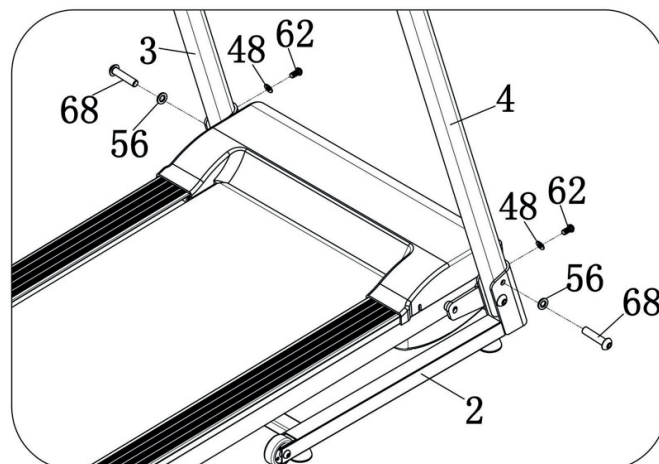
Придерживайте консоль, чтобы исключить ее падение и повреждение.



ШАГ 4

1. Используйте шестигранник (10), чтобы зафиксировать стойки (3 и 4) на каркасе базы (2) с помощью болтов (68) и шайб (56).
2. Используйте шестигранник (10), чтобы зафиксировать стойки (3 и 4) на торцевой части каркаса (2) с помощью болтов (62) и шайб (48).

Важно: закручивайте все болты равномерно, не перетягивайте болты, когда другие не закручены.



ШАГ 5

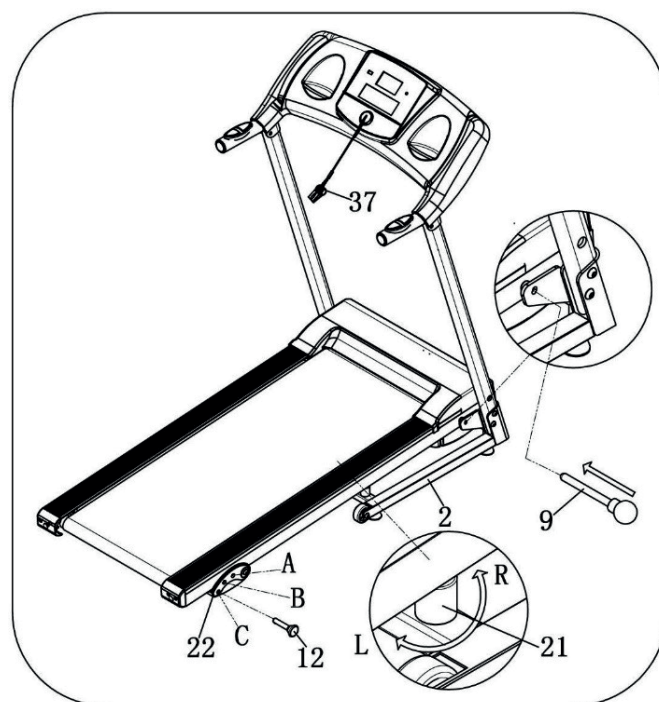
1. Затяните все болты, указанные на предыдущих этапах. Вставьте фиксатор (9) в отверстие на каркасе, как это показано на рисунке. Установите ключ безопасности (37).

2. Ниже представлена информация по настройке угла наклона дорожки.

Система регулировки угла наклона (22) подразумевает 3 разных уровня угла наклона A/B/C.

Когда фиксатор (12) устанавливается с положения C в положение B/A (или из положения B в A), амортизатор (21) необходимо повернуть против часовой стрелки так, чтобы расстояние между ним и рамой было около 5 мм.

Если вам необходимо изменить угол наклона из положения A в положение B/C (или из B в C), сначала необходимо повернуть амортизатор по часовой стрелке в самое нижнее положение. Затем установите фиксатор (12) в нужное положение и настройте амортизатор так, чтобы расстояние между ним и рамой было около 5 мм.



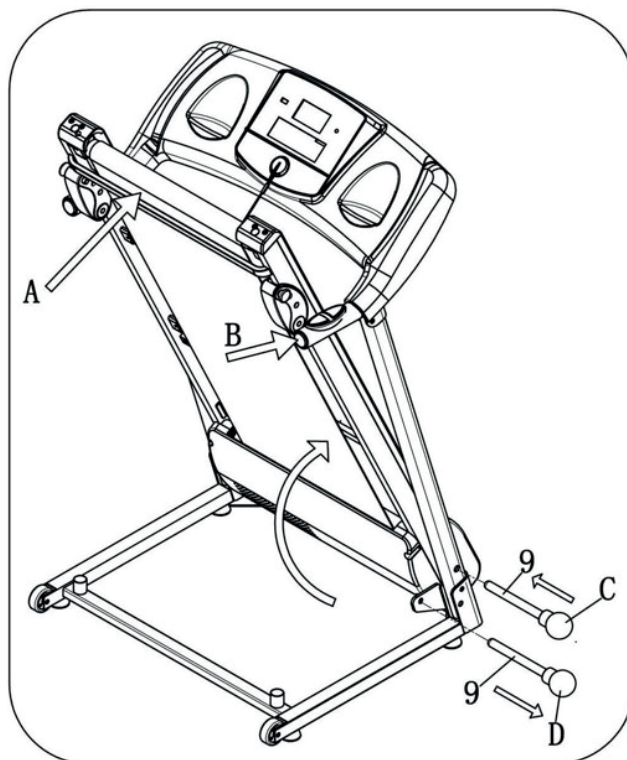
ИНСТРУКЦИЯ ПО СКЛАДЫВАНИЮ

Складывание беговой дорожки

1. Перед складыванием основной рамы необходимо вытащить фиксатор (9).

Поместите одну руку на ручку (B), возьмитесь второй рукой за беговое полотно (A), поднимите его и зафиксируйте фиксатором (9).

Важно: берегите руки при складывании дорожки.

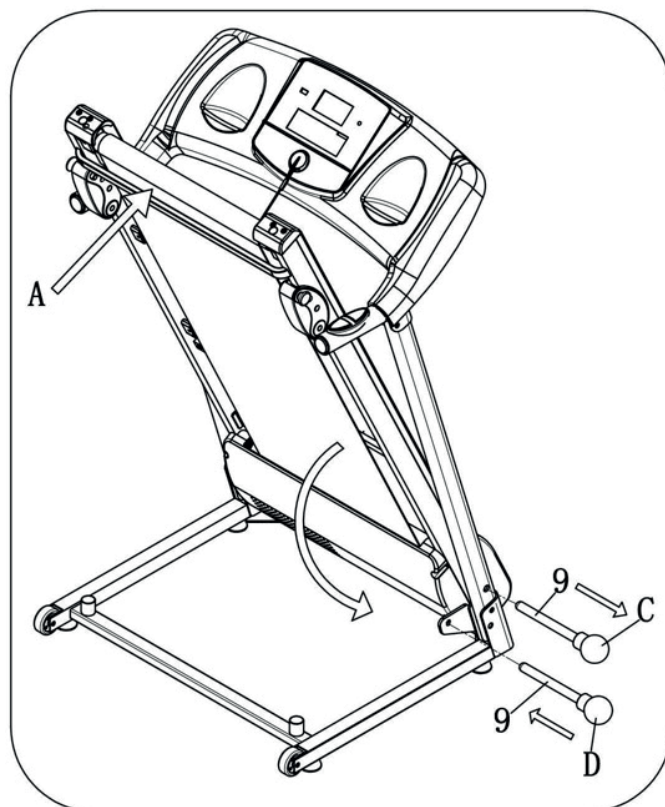


ИНСТРУКЦИЯ ПО РАСКЛАДЫВАНИЮ

Раскладывание беговой дорожки

1. Придерживайте одной рукой беговое полотно (A), вытащите фиксатор (9), опустите беговое полотно.

Зафиксируйте беговое полотно с помощью фиксатора (9)

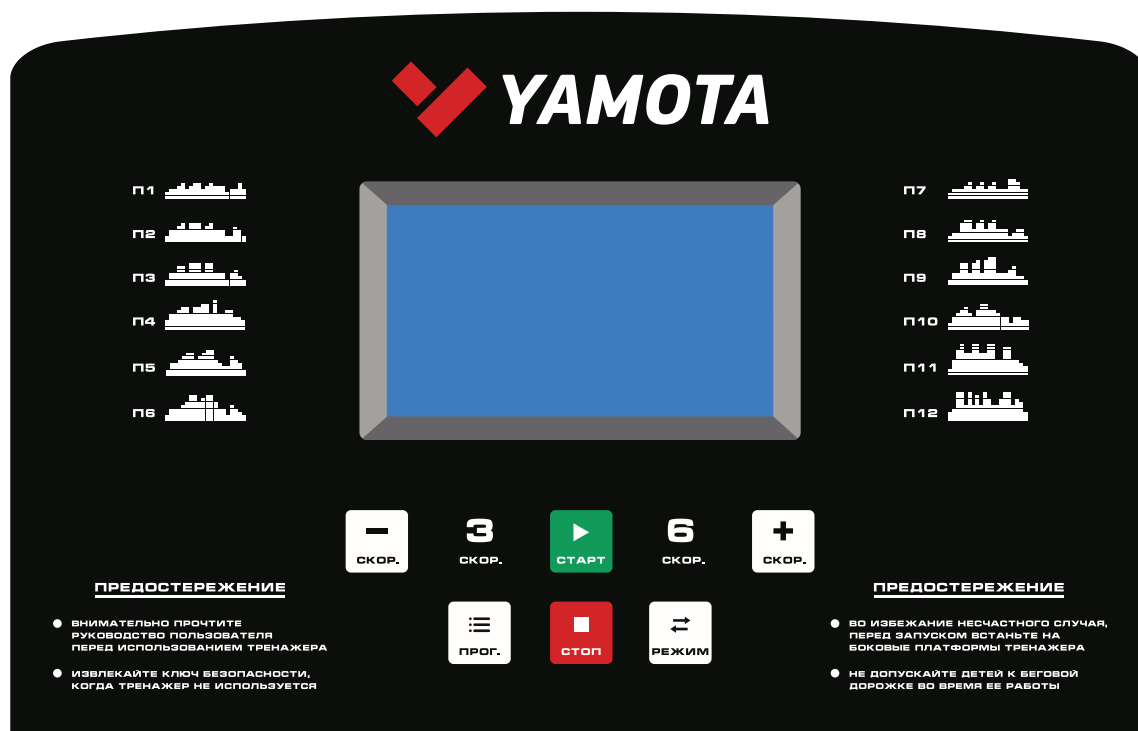


ТЕХНИЧЕСКИЕ ПАРАМЕТРЫ

Размер в рабочем состоянии	130x67x117	Мощность двигателя	1,25 л.с.
Размер в сложенном состоянии	51,5x67x123,5	Скорость	0.8 - 12 км/час.
Размер бегового полотна	110x42	Максимальный вес пользователя	100 кг.
Вес	35 кг		
Показания консоли	Скорость, время, дистанция, калории, пульс		

ИНСТРУКЦИЯ ПО УПРАВЛЕНИЮ ДОРОЖКОЙ

КОНСОЛЬ УПРАВЛЕНИЯ



ПАРАМЕТРЫ ДИСПЛЕЯ

PROG: Программы 1-12

TIME: Время 0:00 – 99.59 мин

SPEED: Скорость 0.8-12 км/час

PULSE: Пульс 50 – 200 уд/мин

CALO: Калории 0.0 – 999 ккал

DIST: Расстояние 0.00 – 99.9 км

ФУНКЦИОНАЛЬНЫЕ КЛАВИШИ УПРАВЛЕНИЯ

«ПРОГ.»

ПРОГРАММЫ. Данная клавиша необходима, для выбора программы тренировки P1—P12

“РЕЖИМ”

- Нажмите, когда тренажер находится в режиме ожидания, для выбора следующих режимов: ручной режим, отсчет времени, отсчет дистанции, и отсчет калорий.
- Когда дорожка находится в режиме FAT, поочередно введите данные в следующей последовательности: пол, возраст, рост, вес.

«СТАРТ»

Начало тренировки. Дорожка начнет работать на минимальной скорости или на скорости установленной программы после 3-х секундного отсчета.

«СТОП»

Пауза или завершение тренировки. Во время работы дорожки нажмите кнопку 1 раз для перевода дорожки в режим паузы. При паузе дорожки все данные сохраняются.

Для возобновления работы дорожки необходимо нажать СТАРТ. Если на кнопку СТОП нажать 2 раза, то дорожка остановится совсем и данные по тренировке не будут сохранены.

«СКОР. + -»

Клавиша регулировки скорости. Используйте клавиши для регулировки скорости во время бега и ввода данных во время остановки.

«СКОР. 3, 6»

Быстрые клавиши для установки скорости.

ВАЖНО: Любое нажатие клавиши сопровождается звуковым сигналом. Когда достигается граница настраиваемого параметра при нажатии звучит долгий звуковой сигнал. Звукового сигнала нет, когда клавиши нажимаются без настроенных действий.

ОСНОВНЫЕ ФУНКЦИИ

ВКЛЮЧЕНИЕ БЕГОВОЙ ДОРОЖКИ

Включите тумблер в положение ON, в течение 2 секунд загорятся окна дисплея.

ЗАПУСК БЕГОВОЙ ДОРОЖКИ:

Нажмите кнопку «СТАРТ». Беговая дорожка придет в движение с начальной скоростью. Используйте кнопки «+» и «-» для регулировки скорости. Нажмите кнопку «СТОП» или выньте ключ безопасности, чтобы остановить беговую дорожку.

РЕЖИМ ОБРАТНОГО ОТСЧЕТА

Используйте кнопку «РЕЖИМ» для доступа к режиму обратного отсчета (Обратный отсчет времени – Time, расстояния – Distance, калорий – Calories). Используйте кнопки «СКОРОСТЬ +», «СКОРОСТЬ -» для регулирования значения параметра. Затем нажмите «СТАРТ» для начала тренировки. Во время тренировки используйте «СКОРОСТЬ +», «СКОРОСТЬ -» для изменения скорости, «СТОП» - для завершения тренировки. Когда обратный отсчет дойдет до 0, дорожка плавно остановится автоматически.

ПРЕДУСТАНОВЛЕННЫЕ ПРОГРАММЫ

Кнопкой «ПРОГ.» выберите одну из предустановленных программ P1-P12. Нажмите «MODE» для подтверждения выбора. После выбора программы, подсветится окно времени, нажимайте кнопки «СКОР.+», «СКОР.-» для установки нужного времени тренировки. Каждая программа тренировок разделена на 20 блоков, время одного блока равно установленному времени тренировки / 20. Нажмите кнопку «СТАРТ», для запуска предустановленной программы. В момент начала каждого нового блока тренировки дорожка будет плавно устанавливать определенную скорость. Во время тренировки используйте «СКОРОСТЬ +», «СКОРОСТЬ -» для изменения скорости, при этом с началом нового блока дорожка вернется к заданной программой скорости. Когда время программы закончится, дорожка плавно остановится автоматически. Нажмите кнопку «СТОП» или выньте ключ безопасности, чтобы остановить беговую дорожку.

В конце программы дорожка издаст звуковой сигнал (15 раз), после чего данные будут обнулены и дорожка выключится.

ДАТЧИКИ ПУЛЬСА

Когда, находясь на беговой дорожке, вы держитесь за датчики пульса более 5 секунд, консоль начнет отображать данные пульса.

Датчики пульса не являются медицинским прибором. Различные факторы, в том числе и движение пользователя, могут повлиять на точность показаний (как правило, это может быть связано с недостаточным уровнем влаги на поверхности рук либо по иным другим индивидуальным причинам; в отдельных случаях пульс может не определяться вообще, в этом случае изделие не считается бракованным). Обычно, определить работоспособность датчиков пульса можно, попросив второго человека измерить пульс на сенсорных датчиках.

ЖИРОАНАЛИЗАТОР

Кнопкой «ПРОГР.» выберете FAT. Нажмите «РЕЖИМ» и введите следующие параметры:

SEX (Пол), **AGE** (Возраст), **HEIGHT** (Рост), **WEIGHT** (Вес).

На дисплее появится сообщение: "-1-" "-2-" "-3-" "-4-". Для установки параметров используйте кнопки «СКОРОСТЬ +», «СКОРОСТЬ -» и «РЕЖИМ» для подтверждения.

Параметр	Значение по умолчанию	Допустимые значения	Примечания
SEX (-1-)	0 (Муж.)	0 - 1	0 = Муж. 1= Жен.
AGE (-2-)	25	10 - 99	
HEIGHT (-3-)	170 см	100 - 241 см	
WEIGHT (-4-)	70 кг	20 - 160 кг	

ВМІ (Индекс массы тела)

ВМІ	Определение
< 19	Недовес
19 - 26	Нормальный вес
26 - 30	Избыточный вес
> 30	Ожирение

СПЯЩИЙ РЕЖИМ

Если дорожка находится более 2 минут без каких-либо действий, то система переходит в режим ожидания, а подсветка дисплея гаснет. После 10 минут бездействия дисплей выключается, а система переходит в спящий режим. Нажмите любую кнопку, чтобы вернуться к работе.

КЛЮЧ БЕЗОПАСНОСТИ

В момент отключения ключа безопасности дорожка быстро останавливается, а все данные обнуляются. Для использования дорожки ключ безопасности должен быть всегда подключен.

ПОКАЗАТЕЛИ ДИСПЛЕЯ

	Начальное значение	Режим по умолчанию	Границы настройки	Границы отображения
Время	0:00	Программы 30:00 Отсчет времени 15:00	5:00 - 99:00	0:00 ~ 99:59
Скорость	0.0	-	-	0.8 ~ 12
Дистанция	0.0	1.0	0.5 - 99.9	0.0 - 99.9
Калории	0	50	10 - 999	0 - 999

Скорость предустановленных программ

Прогр.	Время	Установленное время / 20 = интервал																			
		1	2	3	4	5	6	7	8	9	10	11	12	13	14	15	16	17	18	19	20
П1	СКОРОСТЬ	2	3	3	4	5	3	4	5	5	3	4	5	4	4	4	2	3	3	5	3
П2	СКОРОСТЬ	2	4	4	5	6	4	6	6	6	4	5	6	4	4	4	2	2	5	4	2
П3	СКОРОСТЬ	2	4	4	6	6	4	7	7	7	4	7	7	4	4	4	2	4	5	3	2
П4	СКОРОСТЬ	2	5	5	6	7	7	5	7	7	8	8	5	9	5	5	6	6	4	4	3
П5	СКОРОСТЬ	3	4	4	5	6	7	7	5	6	7	8	8	5	4	3	3	6	5	4	2
П6	СКОРОСТЬ	2	4	4	4	5	6	8	8	6	7	8	8	6	4	4	2	5	4	3	2
П7	СКОРОСТЬ	2	3	3	3	4	5	3	4	5	3	4	5	3	3	3	6	6	5	3	3
П8	СКОРОСТЬ	2	3	3	6	7	7	4	6	7	4	6	7	4	4	4	2	3	4	4	2
П9	СКОРОСТЬ	2	4	4	7	7	4	7	8	4	8	9	9	4	4	4	5	6	3	3	2
П10	СКОРОСТЬ	2	4	5	6	7	5	4	6	8	8	6	6	5	4	4	2	4	4	3	3
П11	СКОРОСТЬ	2	5	8	10	7	7	10	10	7	7	10	10	6	6	9	9	5	5	4	3
П12	СКОРОСТЬ	3	4	9	9	5	9	5	8	5	9	7	5	5	7	9	9	5	7	6	3

УПРАЖНЕНИЯ ДЛЯ РАСТЯЖКИ

Разминка позволяет подготовить ваши мышцы к нагрузке, поэтому обязательно выполняйте базовые упражнения перед тренировкой, чтобы избежать повреждений.

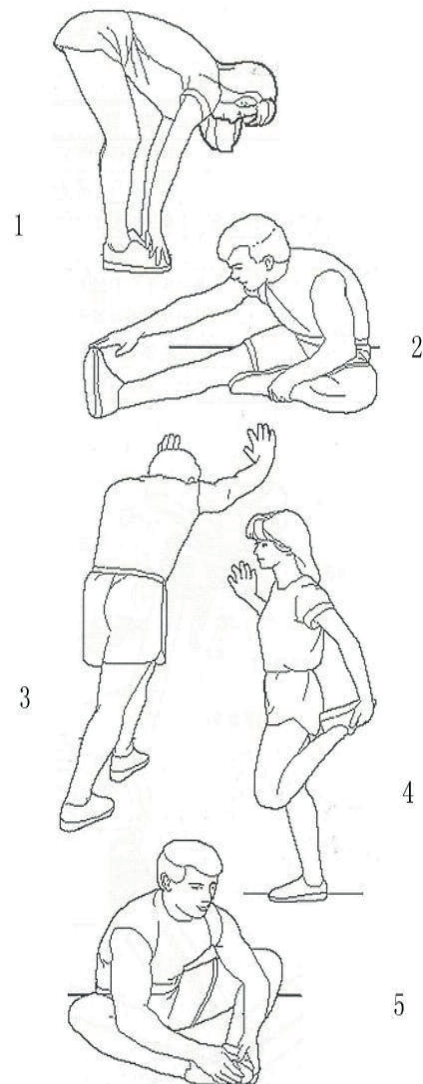
Начните разминку с легкой/быстрой ходьбы, после чего выполните ряд простых упражнений (как показано на рисунках ниже):

1. Растяжка в поясничном суставе (наклоны вперёд)

- Встаньте прямо, слегка согнув колени, и медленно наклонитесь вперёд. Позвольте вашей спине и плечам расслабиться, так, чтобы вы могли дотянуться до пальцев ног, насколько это возможно. Вы должны чувствовать напряжение и небольшой дискомфорт в мышцах подколенного сухожилия. Задержитесь в этом положении на 15 секунд, затем расслабьтесь. Повторите 2-3 раза.

2. Растяжка подколенного сухожилия (в положении сидя)

- Сядьте, одну ногу вытяните вперёд. Подтяните стопу другой ноги к себе и тянитесь к ней одноименной рукой. Тянитесь до пальцев ног, насколько это возможно. Задержитесь на 10-15 секунд, затем расслабьтесь. Повторите 3 раза для каждой ноги (см. рисунок 2).



3. Растяжка задней части голени

- Подойдите к стене или к дереву, упритесь в опору руками. Поставьте одну ногу впереди другой. Наклоняйтесь ближе к стене или к дереву, в то время как ноги должны стоять ровно и упираться пятками в землю. Задержитесь на 10-15 секунд, затем расслабьтесь. Сделайте по 3 подхода на каждую ногу (см. рисунок 3).

4. Растяжка четырехглавых мышц

- Обопритесь одной рукой на стену для равновесия, поднимите ногу, схватив её сзади свободной рукой. Подтяните пятку как можно ближе к ягодицам. Задержитесь на 10-15 секунд, затем расслабьтесь. Сделайте по 3 подхода на каждую ногу (см. рисунок 4).

5. Растяжка внутренней поверхности бедра

- Сядьте, соедините подошвы ног вместе, колени наружу. Подвиньте ноги по направлению к области паха, насколько это возможно. Задержитесь на 10-15 секунд, затем расслабьтесь. Повторите 3 раза (см. рисунок 5).

ТЕХНИЧЕСКОЕ ОБСЛУЖИВАНИЕ

Регулярное и своевременное техническое обслуживание продлевает срок службы тренажёра и сводит обращения в сервисную службу до минимума. Для этого рекомендуется выполнять следующие профилактические процедуры.

Очистка:

Регулярная очистка бегового полотна гарантирует долгий срок жизни тренажёра.

- Предупреждение: беговая дорожка должна быть предварительно выключена, чтобы избежать поражений электрическим током. Шнур питания должен быть вытаснен из розетки, прежде, чем начать очистку или обслуживание беговой дорожки.

- Для чистки тренажёра: используйте мягкую ткань. Не используйте бумагу для чистки поверхностей беговой дорожки, не используйте аммиак или кислотосодержащие растворы.

- После каждого занятия: Протрите консоль управления и другие поверхности чистой мягкой и влажной тканью, чтобы удалить остатки пота.

Предостережение: не используйте абразивные материалы или растворители. Во избежание повреждения консоли, не допускайте попадания жидкости на нее. Не выставляйте консоль под прямым солнечным светом.

- Еженедельно: Чтобы облегчить чистку беговой дорожки, рекомендуется использовать тканевые тряпки. На беговом полотне от обуви может оставаться грязь, которая может попасть в механизмы беговой дорожки. Производите чистку специального коврика под беговой дорожкой один раз в неделю

СМАЗЫВАНИЕ БЕГОВОГО ПОЛОТНА

В процессе эксплуатации беговой дорожки происходит стирание и высыхание фрикционного слоя смазки, которая обеспечивает скольжение полотна по деке и возникает необходимость нанесения нового слоя смазки. Типичные признаки необходимости смазки деки:

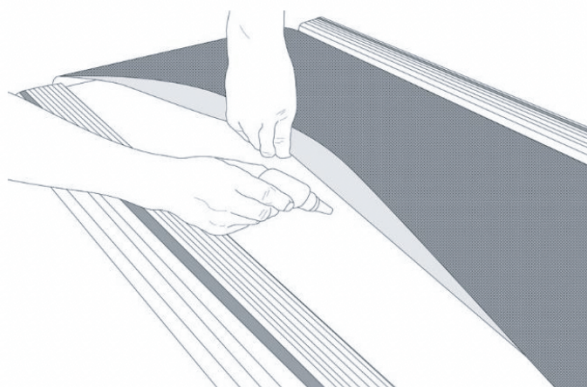
- сильный нагрев бегового полотна, запах нагретой резины;
- перегрев электродвигателя, запах дыма, резкий запах пластмассы, нагрев крышки моторного отсека;
- остановка дорожки и отключение электродвигателя во время занятий;
- появление текстовых или цифровых сообщений на дисплее консоли и остановка дорожки;
- токовая нагрузка на электродвигатель более 9 Ампер (DC) (измеряется тестером и только специалистом).

Обращаем Ваше внимание, что несвоевременная смазка деки приводит к повышенному трению и нагрузке на электродвигатель, что может привести к поломке электродвигателя.

Беговая дорожка поставляется производителем уже в смазанном виде. Однако рекомендуется смазывать беговое полотно через каждые 60 часов работы (2-3 раза в 3 месяца), это обеспечит вам наименьший износ бегового полотна и деки. Через каждые 1-1,5 месяца использования, проверяйте наличие смазки на деке, это можно сделать, приподняв любую из сторон бегового полотна. Если следы силиконовой смазки будут ощутимыми, смазывание не требуется. В случае, если поверхность окажется сухой, следуйте следующим инструкциям. Используйте только без масляные силиконовые смазки.

Смазывание бегового полотна:

- Переместите полотно так, чтобы шов был расположен посередине.
- Откройте клапан в головке смазочного контейнера.
- Приподнимите полотно с одной стороны и расположите клапан смазочного контейнера на небольшом расстоянии до переднего края бегового полотна. Начните с переднего края полотна. Наносите смазку по направлению к концу полотна. Повторите этот процесс с другой стороны бегового полотна. Наносите смазку с каждой стороны в течение приблизительно 4 секунд.
- Подождите 1 минуту, чтобы дать силиконовой смазке распространиться, прежде, чем использовать тренажёр



ЦЕНТРИРОВАНИЕ БЕГОВОГО ПОЛОТНА

Операции по центровке и натяжению бегового полотна выполняются Пользователем беговой дорожки по мере необходимости.

При ходьбе или беге вы можете работать одной ногой сильнее, чем другой, что приводит к смещению бегового полотна дорожки в процессе эксплуатации. Чтобы его отцентрировать, необходимо прилагаемым в комплекте гаечным ключом отрегулировать положение заднего вала.

ВНИМАНИЕ: выполните все указания по центрированию бегового полотна, описанные ниже.

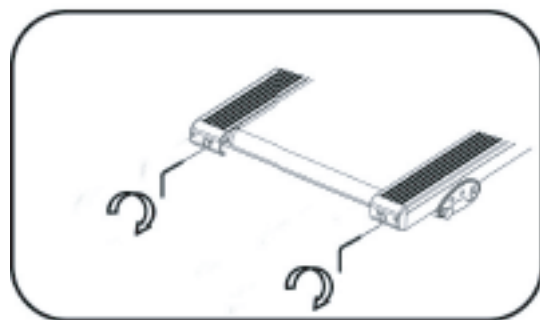
1. Не надевайте свободную одежду или украшения, когда Вы будете выполнять процедуру центрирования.
2. Никогда не поворачивайте болты за один раз более, чем на 1/4 оборота.
3. Всегда затягивайте болты с одной стороны и освобождайте с другой для предотвращения перетяжки или провисания дорожки.
4. Нажмите кнопку СТАРТ. Отрегулируйте скорость дорожки кнопками на консоли до 4 км/ч. После регулировки пройдите по дорожке в течение 5 мин. Если необходимо, повторите действия до полного центрирования бегового полотна.

Если беговое полотно смещено вправо: запустите беговое полотно со скоростью до 5 км в час.

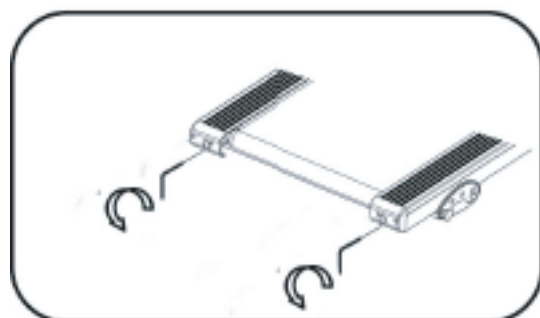
При помощи входящего в комплект поставки гаечного ключа поверните правый задний болт на 1/4 оборота по часовой стрелке. Проверьте положение полотна. Беговое полотно должно пойти полный оборот, после этого можно сделать вывод о том, насколько оно отцентрировано. При необходимости повторите процедуру.

Если беговое полотно смещено влево: запустите беговое полотно со скоростью до 5 км в час.

При помощи входящего в комплект поставки гаечного ключа поверните левый задний болт на 1/4 оборота по часовой стрелке. Проверьте положение полотна. Беговое полотно должно пойти полный оборот, после этого можно сделать вывод о том, насколько оно отцентрировано. При необходимости повторите процедуру.



Повернуть по часовой стрелке, что бы увеличить натяжение бегового полотна.



Повернуть по часовой стрелке, что бы ослабить натяжение бегового полотна.

ТРАНСПОРТИРОВКА И ЭКСПЛУАТАЦИЯ ТРЕНАЖЕРА

1. Тренажер должен транспортироваться только в заводской упаковке;
2. Заводская упаковка не должна быть нарушена;
3. При транспортировке тренажер должен быть надежно защищен от дождя, влаги, атмосферных осадков, механических перегрузок

ХРАНЕНИЕ

Храните беговую дорожку в чистом, сухом месте со следующими значениями:

1. Температура +10 - +35 С
2. Влажность: 50-75%
3. Если Ваш тренажер хранился при низкой температуре или в условиях высокой влажности (имеет следы конденсации влаги), необходимо перед эксплуатацией выдержать его в нормальных условиях не менее 2-4 часов и только после этого можно приступить к эксплуатации.

Убедитесь, что вы отключили беговую дорожку от электросети на время хранения.

УКАЗАНИЯ ПО УТИЛИЗАЦИИ

Информация для пользователя

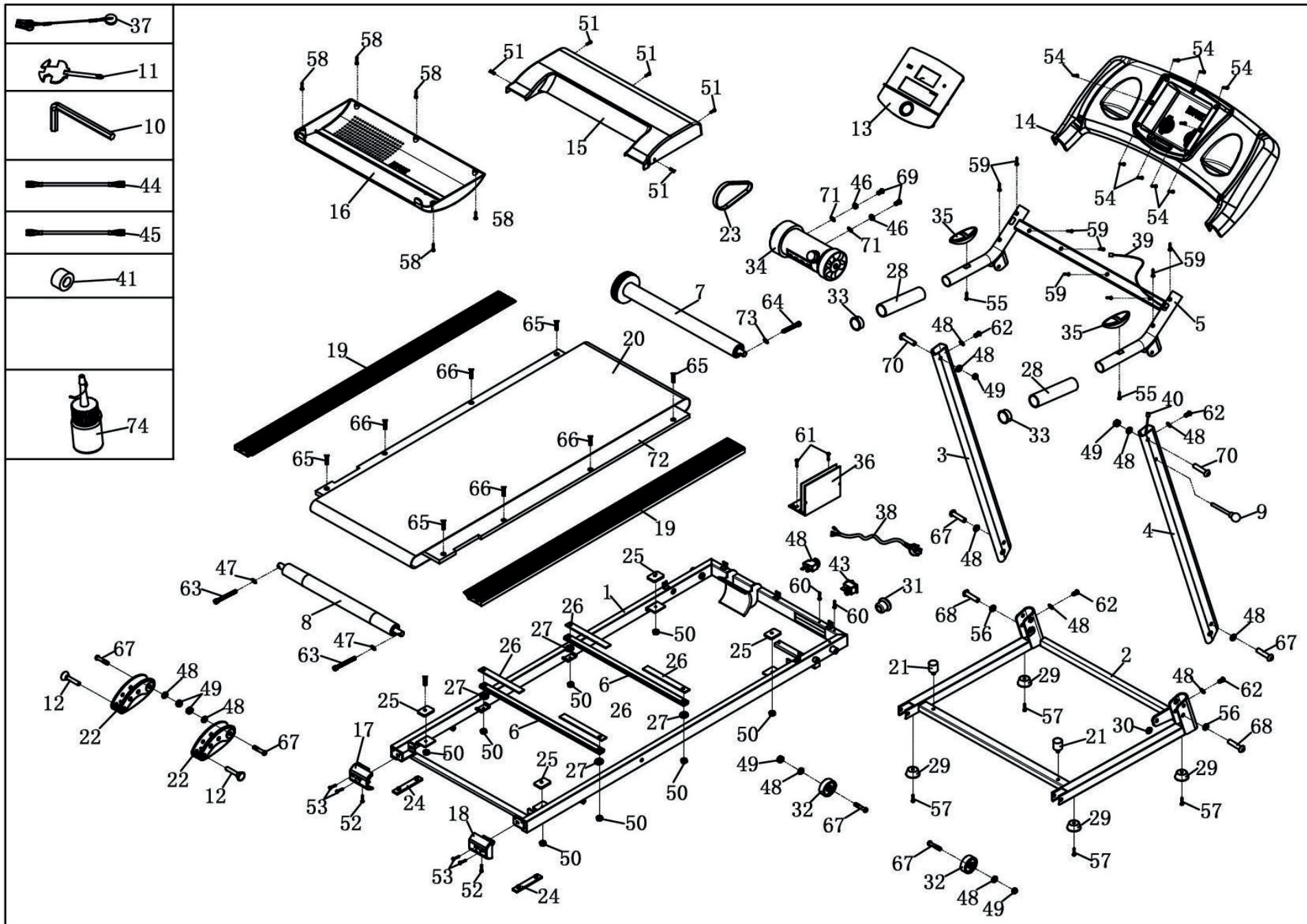
Данный тренажер не относится к бытовым отходам. Пожалуйста, не выбрасывайте оборудование либо элементы питания вместе с бытовыми отходами, для утилизации использованных элементов питания пользуйтесь действующими в Вашей стране системами возврата и сбора для утилизации.

Надлежащий отдельный сбор разобранных приборов, которые впоследствии отправятся на переработку, утилизацию или экологичное захоронение, способствует предотвращению возможных негативных воздействий на окружающую среду и здоровье человека, а также позволяет повторно использовать материалы, из которых изготовлено устройство. За незаконную утилизацию устройства пользователь может быть привлечен к административной ответственности, предусмотренной действующим законодательством.

Производитель оставляет за собой право вносить изменения в конструкцию тренажера, не ухудшающие значительно его основные технические характеристики. Последняя версия Руководства пользователя доступна на сайте www.yamota.ru Все актуальные изменения в конструкции либо технических спецификациях изделия отражены на официальном сайте продавца ООО «Ямота Рус» www.yamota.ru

ВНИМАНИЕ!
ТРЕНАЖЕР ПРЕДНАЗНАЧЕН
ДЛЯ ДОМАШНЕГО ИСПОЛЬЗОВАНИЯ!





№	Описание	Спецификация	Кол-во	№	Описание	Спецификация	Кол-во
1	Основная рама		1	44	Провод		1
2	Рама каркаса		1	45	Защита от перегрузки		1
3	Левая стойка		1	46	Шайба	8	2
4	Правая стойка		1	47	Шайба	6	3
5	Кронштейн консоли		1	48	Шайба	8	12
6	Усилитель (перекладина)		2	49	Гайка	8	6
7	Передний вал		1	50	Гайка	6	8
8	Задний вал		1	51	Болт	M5*10	5
9	Фиксатор сложения		1	52	Болт	M5*8	2
10	Шестигранник		1	53	Болт	M5*20	4
11	Отвертка	S13,14, 15	1	54	Винт	ST4.2*13	9
12	Фиксатор угла наклона		2	55	Винт	ST4.2*15	2
13	Дисплей консоли		1	56	Шайба	10	2
14	Основание консоли		1	57	Винт	ST4.2*25	4
15	Крышка мотора		1	58	Винт	ST4.2*20	5
16	Нижняя крышка мотора		1	59	Винт	ST4.2*20	8
17	Левая заглушка		1	60	Винт	ST4.2*19	2
18	Правая заглушка		1	61	Винт	ST4.2*12	2
19	Боковой рельс		2	62	Болт	M8*20	4
20	Беговое полотно		1	63	Болт	M6*65	2
21	Амортизатор	φ25*27*M8	2	64	Болт	M6*60	1
22	Регулировка угла наклона		2	65	Болт	M6*37	4
23	Ремень мотора	J390	1	66	Болт	M6*30	4
24	Амортизатор	100*18*5	2	67	Болт	M8*40	6
25	Амортизатор	30*40*5	4	68	Болт	M10*55	2
26	Амортизатор усилителя (перекладины)		4	69	Болт	M8*12	2
27	Нейлоновая прокладка		4	70	Болт	M8*42	2
28	Накладка на ручку		2	71	Шайба	8	2
29	Ножка		4	72	Дека		1
30	Защитное кольцо		1	73	Смазка		1
31	Гнездо кабеля питания		1				
32	Транспортировочное колесо		2				
33	Заглушка ручки		2				
34	Мотор		1				
35	Пульсометр		2				
36	Плата управления		1				
37	Ключ безопасности		1				
38	Кабель питания		1				