

GARMIN[®]

Delta Upland™ XC



Руководство пользователя

Все права сохранены. Согласно законодательству о защите авторских прав полное или частичное копирование данного руководства без письменного разрешения компании Garmin не допускается. Компания Garmin оставляет за собой право изменять или улучшать свои продукты и вносить изменения в содержание данного руководства без обязательства уведомлять какое-либо лицо или организацию о таких изменениях или улучшениях. Последние обновления и дополнительные сведения об использовании этого продукта доступны на веб-сайте www.garmin.com.

Garmin® и логотип Garmin являются товарными знаками компании Garmin Ltd. или ее подразделений, зарегистрированными в США и других странах. Delta® является товарным знаком компании Garmin Ltd. или ее подразделений. Данные товарные знаки запрещено использовать без явного разрешения Garmin.

Содержание

Регистрация устройства	9
Указатель	10

Начало работы	1
Настройка системы Delta Upland XC	1
Обзор устройств	1
Пульт управления Delta Upland XC	1
ЖК-экран	1
Устройство для собачьего ошейника Delta Upland XC	1
Общая информация об устройстве бипера	1
Зарядка пульта управления	1
Зарядка устройства собачьего ошейника	2
Крепление ремешка ошейника к устройствам	2
Включение устройств	2
Выключение устройств	2
Устройства для собачьего ошейника	2
Сопряжение устройства для собачьего ошейника с пультом управления	2
Выбор устройства для собачьего ошейника	3
Управление несколькими устройствами для собачьего ошейника	3
Устройство бипера	3
Звуковые сигналы бипера	3
Настройка звуковых сигналов бипера	3
Восстановление настроек звуковых сигналов бипера по умолчанию	3
Приучение собаки к устройству бипера	3
Дистанционное включение или выключение звуковых сигналов бипера	3
Поиск собаки с помощью устройства бипера	4
Дрессировка собаки	4
Выбор и установка контактных точек	4
Регулировка длины ошейника	4
Интенсивность и методы дрессировки	5
Режимы дрессировки	5
Выбор режима дрессировки	5
Выбор оптимального уровня интенсивности	5
Изменение уровня интенсивности	5
Обучение основным командам	5
Обучение команде "Рядом!"	6
Обучение командам "Сидеть!" и "Жди!"	6
Обучение команде "Ко мне!"	6
Дрессировка с использованием ошейника	6
Режим BarkLimiter	7
Включение режима BarkLimiter	7
Изменение уровня интенсивности для режима BarkLimiter	7
Дрессировка с применением режима BarkLimiter	7
Информация об устройстве	7
Технические характеристики пульта управления Delta Upland XC	7
Технические характеристики устройства для собачьего ошейника Delta Upland XC	8
Технические характеристики устройства бипера	8
Проверка уровня заряда аккумулятора устройства для собачьего ошейника	8
Инструкции по замене батареи Delta Upland XC	8
Компоненты пульта управления Delta Upland XC	8
Замена аккумулятора пульта управления Delta Upland XC	8
Компоненты устройства для собачьего ошейника Delta Upland XC	9
Замена аккумуляторного блока устройства для собачьего ошейника Delta Upland XC	9
Замена батареи в устройстве бипера	9
Дополнительная информация	9

Начало работы

⚠ ВНИМАНИЕ!

Сведения о безопасности и другую важную информацию см. в руководстве *Правила техники безопасности и сведения об изделии*, которое находится в упаковке изделия.

Настройка системы Delta Upland XC

Перед использованием системы Delta Upland XC требуется предварительная настройка устройств.

- 1 Прикрепите ремешок к устройству для собачьего ошейника ([Крепление ремешка ошейника к устройствам](#)).
- 2 Зарядите пульт управления ([Зарядка пульта управления](#)).
- 3 Зарядите устройство ошейника ([Зарядка устройства собачьего ошейника](#)).
- 4 Включите оба устройства ([Включение устройств](#)).
- 5 При необходимости выполните сопряжение устройства для собачьего ошейника с пультом управления ([Сопряжение устройства для собачьего ошейника с пультом управления](#)).

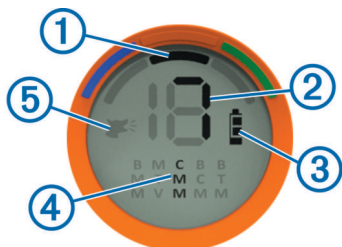
Обзор устройств

Пульт управления Delta Upland XC



①	Кнопка питания/кнопка BarkLimiter™
②	Кнопки выбора уровня интенсивности
③	Кнопки дрессировки
④	Кнопка выбора устройства для собачьего ошейника
⑤	Кнопка выбора режима дрессировки
⑥	ЖК-экран

ЖК-экран



①	Выбранное устройство для собачьего ошейника
②	Уровень интенсивности стимуляции
③	Уровень заряда аккумулятора
④	Выбранный режим дрессировки
⑤	Режим коррекции лая

Устройство для собачьего ошейника Delta Upland XC



①	Кнопка питания
②	Индикатор состояния
③	Контактные точки
④	Контакты зарядного зажима

Общая информация об устройстве бипера



①	Крышка отсека батареи
②	Кнопка питания
③	Динамик
④	Светодиодные индикаторы состояния

Зарядка пульта управления

ПРЕДУПРЕЖДЕНИЕ

Во избежание коррозии рекомендуется перед зарядкой или подключением устройства к компьютеру тщательно просушить разъем USB, защитную крышку и прилегающие участки корпуса.

Перед первым использованием устройства необходимо полностью зарядить аккумулятор. Зарядка полностью разряженного аккумулятора занимает около 2 часов.

ПРИМЕЧАНИЕ. при температуре вне диапазона от 0 °C до 40 °C (от 32 °F до 104 °F) зарядка устройства не осуществляется.

- 1 Поднимите защитную крышку ①.



- 2 Подключите меньший разъем кабеля питания к порту mini-USB ② на устройстве.
- 3 Другой конец кабеля подключите к соответствующему источнику питания.

Текущий уровень заряда батареи отображается на ЖК-экране пульта управления. По завершении зарядки значок уровня заряда батареи перестает мигать.

Зарядка устройства собачьего ошейника

ПРЕДУПРЕЖДЕНИЕ

Для предотвращения коррозии перед подключением зарядного зажима тщательно высушите контакты на ошейнике и прилегающие области.

Снимайте зарядный зажим, прежде чем надевать ошейник на собаку. Если зажим не снять, он может отсоединиться и потеряться.

Перед первым использованием устройства необходимо полностью зарядить аккумулятор. Зарядка разряженного аккумулятора занимает около двух часов. При температуре вне диапазона от 0 °C до 40 °C (от 32 °F до 104 °F) зарядка устройства не осуществляется.

1 Закрепите зарядный зажим ① на устройстве.



2 Подключите меньший разъем кабеля питания к порту mini-USB ② на зарядном зажиме.

3 Вставьте другой конец кабеля к источнику питания. Во время зарядки ошейника индикатор состояния, не мигая, горит красным.

4 Когда цвет индикатора состояния сменится на зеленый, снимите зарядный зажим с ошейника.

ПРИМЕЧАНИЕ. каждый раз при зарядке или выключении устройства для собачьего ошейника на нем восстанавливаются заводские настройки по умолчанию.

Крепление ремешка ошейника к устройствам

1 Вставьте конец ремешка ошейника в отверстие ② на устройстве так, чтобы пряжка ① при этом была направлена наружу.

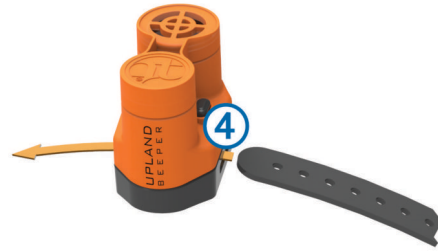


2 Протяните ремешок примерно на две трети длины сквозь отверстие.

3 Вставьте конец ремешка в отверстие ③ на другом конце устройства.

4 Натяните ремешок так, чтобы он плотно облегал лицевую сторону устройства.

5 Проденьте конец ремешка ошейника через отверстие ④ на устройстве бипера.



Включение устройств

- На пульте управления нажмите и удерживайте кнопку питания до тех пор, пока не включится ЖК-экран.
- На устройстве ошейника нажмите и удерживайте кнопку питания до тех пор, пока индикатор состояния не начнет мигать, а ошейник не издаст два сигнала.
- На устройстве бипера нажмите и удерживайте кнопку питания до тех пор, пока красный индикатор состояния не мигнет один раз.

Выключение устройств

- На пульте управления нажмите и удерживайте кнопку питания до тех пор, пока не выключится ЖК-экран.
- На устройстве ошейника нажмите и удерживайте кнопку питания до тех пор, пока индикатор состояния не начнет мигать, а ошейник не издаст сигнал.
- На устройстве бипера нажмите и удерживайте кнопку питания до тех пор, пока красный индикатор состояния не отключится, а затем сразу же отпустите кнопку питания.

Устройства для собачьего ошейника

Один пульт позволяет управлять тремя устройствами, закрепленными на собачьих ошейниках. Для каждого устройства, закрепленного на ошейнике, можно устанавливать определенный режим и интенсивность.

Перед использованием устройства для ошейника необходимо выполнить его сопряжение с пультом управления. Во время сопряжения каждому устройству для собачьего ошейника назначается определенный цвет на пульте управления. — указывает выбранный цвет.

Сопряжение устройства для собачьего ошейника с пультом управления

ПРИМЕЧАНИЕ. устройство для собачьего ошейника и пульт управления, входящие в один комплект, предварительно сопряжены на заводе (черный цвет).

1 Включите устройство для собачьего ошейника и пульт управления.

2 Чтобы выбрать цвет, нажмите на пульте управления кнопку —:

— указывает выбранный цвет.

3 На пульте управления выберите уровень интенсивности больше 0 ([Изменение уровня интенсивности](#)).

4 На устройстве для собачьего ошейника нажмите и удерживайте кнопку питания.

Кнопку питания следует удерживать до завершения процедуры сопряжения.

Устройство воспроизводит однократный звуковой сигнал при нажатии кнопки питания, а затем еще один звуковой сигнал по прошествии пяти секунд.

5 После второго звукового сигнала нажмите кнопку дрессировки на пульте управления.

В случае успешного сопряжения устройство для собачьего ошейника выключится и воспроизведет звуковой сигнал.

Короткий звуковой сигнал	Успешное сопряжение устройств
Длинный звуковой сигнал	Не удалось установить сопряжение

СОВЕТ. если установить сопряжение не удалось, убедитесь, что аккумуляторы обоих устройств заряжены полностью, а выбранный уровень интенсивности отличается от 0.

Выбор устройства для собачьего ошейника

Перед тем как выбрать устройство для собачьего ошейника и управлять им, необходимо выполнить его сопряжение с пультом управления (**Сопряжение устройства для собачьего ошейника с пультом управления**).

Нажмите кнопку , чтобы выбрать цвет.

 указывает выбранный цвет.


Для управления устройством для собачьего ошейника, связанным с выбранным цветом, используются кнопки дрессировки.

Управление несколькими устройствами для собачьего ошейника

Предусмотрена возможность настройки максимального числа активных устройств для собачьего ошейника, контролируемых с помощью пульта управления.

1 Удерживайте нажатой кнопку .

 указывает активные устройства.

2 Отпустите , чтобы выбрать активные устройства для собачьего ошейника.

Устройство бипера

Устройство бипера воспроизводит громкие звуковые сигналы, позволяющие получить информацию о местонахождении и состоянии собак. Устройство бипера можно управлять дистанционно с помощью системы Delta Upland.

Звуковые сигналы бипера

Устройство бипера может воспроизводить два типа звуковых сигналов: гудок и ястребиный крик. Эти звуки указывают состояние охоты и стойки для собаки.

Когда собака ищет добычу, каждые четыре секунды устройство воспроизводит серию, включающую в себя от одного до трех гудков. Количество гудков в серии можно выбрать, что может оказаться полезным для различения нескольких собак. Также можно отключить этот звуковой сигнал, чтобы устройство бипера не воспроизводило звуков, когда собака ищет добычу.

Когда собака находится в стойке и указывает добычу, устройство бипера воспроизводит один гудок каждую секунду или один ястребиный крик каждые пять секунд в зависимости от выбранной настройки.

При выборе звуковых сигналов бипера выбранные сигналы кратковременно указываются с помощью светодиодных индикаторов состояния. Красный светодиодный индикатор состояния указывает звуковой сигнал охоты, а зеленый светодиодный индикатор состояния указывает звуковой сигнал стойки и обозначения добычи.

Режим	Красный индикатор	Звуковой сигнал охоты	Зеленый индикатор	Звуковой сигнал стойки
1	Мигает 1 раз	1 гудок	Постоянно включен	Ястребиный крик
2	Мигает 2 раза	2 гудка		
3	Мигает 3 раза	3 гудка		
4	Выключен	Без звука		
5	Мигает 1 раз	1 гудок	Мигает	Гудок
6	Мигает 2 раза	2 гудка		
7	Мигает 3 раза	3 гудка		
8	Выключен	Без звука		

Настройка звуковых сигналов бипера

- 1 После включения устройства нажмите и удерживайте кнопку питания, пока оба светодиодных индикатора не мигнут три раза, после чего отпустите кнопку питания.
- 2 Чтобы переключиться между режимами воспроизведения звуковых сигналов, используйте кнопку питания. Каждый раз при нажатии кнопки питания светодиодные индикаторы указывают выбранный режим звуковых сигналов. Для выбора предпочтительного режима звуковых сигналов может потребоваться переключение между несколькими режимами.
- 3 Нажмите и удерживайте кнопку питания, пока оба светодиодных индикатора не мигнут три раза, после чего отпустите ее, чтобы установить режим звуковых сигналов, выбранный в текущий момент.

Восстановление настроек звуковых сигналов бипера по умолчанию

Предусмотрена возможность восстановления настроек звуковых сигналов бипера по умолчанию вне зависимости от текущих настроек или уровня заряда батареи устройства.

Нажмите и удерживайте кнопку питания в течение 15 секунд.

В качестве подтверждения сброса на устройстве воспроизводится последовательность звуковых сигналов «высокий-низкий, высокий-низкий» и мигают светодиодные индикаторы.

В следующий раз при включении устройства на нем будет установлен режим 1.

Приучение собаки к устройству бипера

Устройство бипера воспроизводит громкие звуки, которые могут испугать необученную собаку. Следует приучить собаку к устройству перед его использованием во время охоты. Чтобы помочь собаке привыкнуть к звукам, можно воспользоваться любым из следующих методов.

- Закройте с помощью клейкой ленты отверстие динамика, чтобы приглушить звуки при первом использовании устройства на собаке.
- Включите устройство и оставьте его рядом с конурой собаки на несколько часов.

Это позволит собаке услышать звуки и привыкнуть к ним в комфортной обстановке.

Дистанционное включение или выключение звуковых сигналов бипера

Для дистанционного включения или выключения звуковых сигналов бипера устройство для собачьего ошейника и устройство бипера должны быть включены.

Для дистанционного включения или выключения звуковых сигналов бипера можно использовать пульт управления. Выключение звуковых сигналов бипера не приводит к отключению устройства бипера.

- 1 На пульте управления выберите режим дрессировки, в котором кнопка дрессировки назначена устройству бипера.
- 2 Чтобы включить или выключить звуковые сигналы бипера для выбранного устройства для собачьего ошейника, нажмите кнопку дрессировки, назначенную устройству бипера.

Поиск собаки с помощью устройства бипера

Для определения местоположения собаки можно дистанционно включить на устройстве бипера воспроизведение серии звуковых сигналов.

- 1 На пульте управления выберите устройство для собачьего ошейника для поиска ([Выбор устройства для собачьего ошейника](#)).
- 2 Выберите режим дрессировки, в котором кнопка дрессировки назначена **В** ([Выбор режима дрессировки](#)).
- 3 Удерживайте кнопку дрессировки, назначенную **В**.

На устройстве бипера воспроизводится серия звуковых сигналов на протяжении времени удержания кнопки дрессировки, но не более восьми секунд.

Дрессировка собаки

Выбор методов дрессировки определяется особенностями собаки и целями ее владельца. Данное руководство содержит некоторые базовые принципы дрессировки, однако потребности каждой собаки уникальны.

При правильном использовании система Delta Upland XC станет высокоэффективным средством обучения, которое поможет раскрыть потенциал собаки в полной мере. Систему следует использовать как дополнение к общей программе дрессировки.

Изначально дрессировку собаки следует проводить на поводке и без использования обучающей системы Delta Upland XC. Собака должна научиться таким командам, как "Рядом!", "Сидеть!" и "Ко мне!". После того как собака научится выполнять эти три базовые команды, можно приступать к ее дрессировке с использованием устройства для собачьего ошейника и поводка. Когда собака будет беспрекословно выполнять команды на поводке, его можно будет отцепить и приступить к дрессировке с использованием только устройства для ошейника.

Выбор и установка контактных точек

Для получения оптимальных результатов необходимо выбрать правильные контактные точки, исходя из типа шерсти собаки.

- 1 Выберите соответствующую длину контактной точки с учетом типа шерсти собаки:
 - Для собаки с густой шерстью выберите длинную контактную точку.
 - Для собаки с короткой шерстью выберите более короткую контактную точку.
- 2 При необходимости для извлечения контактных точек можно использовать ключ, входящий в комплект поставки.
- 3 Вставьте контактные точки в ошейник.
- 4 Затяните при помощи ключа, входящего в комплект поставки, но не перетягивайте.

Надевая ошейник на собаку, убедитесь, что контактные точки плотно прилегают к шее.

Регулировка длины ошейника

⚠ ПРЕДОСТЕРЕЖЕНИЕ

Во избежание раздражения от контактных точек, снимайте ошейник как минимум на восемь часов в сутки.

Устройство не предназначено для использования на человеке. Не пытайтесь использовать его на человеке.

⚠ ПРЕДУПРЕЖДЕНИЕ

Снимайте зарядный зажим, прежде чем надевать ошейник на собаку. Если зажим не снять, он может отсоединиться и потеряться.

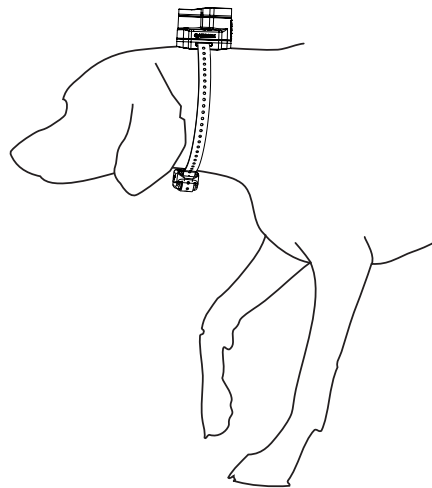
Для эффективной коррекции лая ошейник и устройство должны быть правильно закреплены на собаке. Если ошейник слабо затянут или неправильно расположен, коррекция лая может срабатывать с перебоями. В результате собака не научится или не скоро научится не лаять.

- 1 Разместите ошейник вокруг центральной части шеи собаки.
- 2 Устройство должно находиться спереди над грудью собаки, светодиодный индикатор должен быть направлен в сторону подбородка, а контактные точки — соприкоснуться с горлом животного.

СОВЕТ. для коррекции лая контактные точки устройства должны оказаться рядом с голосовыми связками собаки. Положение устройства варьируется в зависимости от породы животного. Если устройство не обнаруживает лай собаки, попробуйте выбрать оптимальное положение, сдвинув устройство ближе или дальше от корпуса собаки.

- 3 Расположите бипер на шее собаки сзади.
- 4 Затяните ошейник так, чтобы он плотно облегал шею, закрепите ремешок.

ПРИМЕЧАНИЕ. ошейник должен сидеть плотно, не должен прокручиваться или соскальзывать. При этом собака должна спокойно глотать пищу и воду. Проследите за поведением собаки и убедитесь, что ошейник затянут не слишком сильно.



- 5 Слегка подвигайте устройство так, чтобы контактные точки касались кожи сквозь шерсть животного.
- ПРИМЕЧАНИЕ.** для эффективной работы контактные точки должны соприкасаться с кожей собаки.
- 6 Если ремешок слишком длинный, отрежьте излишек, оставив свободный конец длиной минимум 8 см (3 дюйма).

СОВЕТ. чтобы облегчить закрепление ремешка в будущем, отверстие, в которое продето крепление, можно отметить маркером.

Интенсивность и методы дрессировки

Для дрессировки собаки можно использовать различные техники. Для системы Delta Upland XC предусмотрено 18 уровней интенсивности стимуляции, последовательно повышающихся от 1 до 18.

Одномоментная стимуляция: кратковременная стимуляция, активируемая при нажатии кнопки дрессировки. Продолжительность такой стимуляции не зависит от времени удержания кнопки.

Продолжительная стимуляция: непрерывная стимуляция, применяемая на протяжении всего времени удержания кнопки дрессировки, но не более 8 секунд. Обычно длительность такой стимуляции составляет намного меньше 8 секунд.

Тон: включение звукового сигнала, воспроизводимого на протяжении всего времени удержания кнопки дрессировки, но не более 8 секунд. В зависимости от программы дрессировки сигнал можно использовать как в качестве средства поощрения, так и неодобрения.

Вибрация: вместо стимуляции применяется вибрация — активируется при нажатии и удержании кнопки дрессировки, длительность которой может достигать 8 секунд. Эффективность вибрации может варьироваться в зависимости от темперамента и опыта собаки.

Режимы дрессировки

Система Delta Upland XC обеспечивает несколько режимов дрессировки, в которых кнопкам дрессировки назначаются различные комбинации функций одномоментной и продолжительной стимуляции, звукового сигнала, вибросигнала и дистанционного управления бипером (**Интенсивность и методы дрессировки**). Три вертикальные буквы на ЖК-экране соответствуют функциям кнопок дрессировки и читаются сверху вниз. Кнопки дрессировки, активирующие стимуляцию, имеют обозначение высокого или низкого уровня стимуляции.

Режим	Верхняя кнопка	Средняя кнопка	Нижняя кнопка
СММ	Продолжительная стимуляция (высокий)	Одномоментная стимуляция (высокий)	Одномоментная стимуляция (низкий)
МТV	Одномоментная стимуляция (низкий)	Тон	Вибрация
ВСМ	Бипер	Продолжительная стимуляция (высокий)	Одномоментная стимуляция (высокий)
ВТМ	Бипер	Тон	Одномоментная стимуляция (высокий)
ВММ	Бипер	Одномоментная стимуляция (высокий)	Одномоментная стимуляция (низкий)

Выбор режима дрессировки

На каждом устройстве для собачьего ошейника может быть установлен свой режим дрессировки.

- 1 Выберите устройство для собачьего ошейника (**Выбор устройства для собачьего ошейника**).
- 2 Для переключения между доступными режимами дрессировки используйте кнопку **MODE**.

Выбор оптимального уровня интенсивности

- 1 Установите наименьший уровень интенсивности (**Изменение уровня интенсивности**).
- 2 Нажмите клавишу дрессировки.

- 3 Понаблюдайте за поведением собаки: она может трести головой, двигать шеей, а также может меняться ее мимика.

При применении электрической стимуляции некоторые собаки от неожиданности взвизгивают. Если собака взвизгнула несколько раз, уровень интенсивности является слишком высоким для начальной дрессировки.

- 4 Если реакция отсутствует, последовательно повышайте уровень интенсивности на один шаг до тех пор, пока не увидите незначительную, но достаточно заметную реакцию на стимуляцию.

Уровень интенсивности, при котором наблюдается незначительная, но достаточно заметная реакция на стимуляцию, является базовым для начала дрессировки собаки с использованием ошейника. Повторное проведение такого теста не требуется и не рекомендуется.

После начала занятий выбор уровня интенсивности определяется послушанием собаки. По мере дальнейшего обучения собаки уровень стимуляции может быть изменен в зависимости от условий дрессировки.

Изменение уровня интенсивности

Для всех устройств для собачьего ошейника можно устанавливать разные уровни интенсивности.

- 1 Выберите устройство для собачьего ошейника (**Выбор устройства для собачьего ошейника**).

- 2 Для повышения или понижения уровня интенсивности используйте кнопки ▲ и ▼ соответственно.

Цифровое обозначение уровня интенсивности отображается на ЖК-экране.

СОВЕТ. для быстрого переключения уровней интенсивности можно нажать и удерживать кнопку ▲ или ▼.

Обучение основным командам

Обучение базовым командам изначально следует проводить без использования системы Delta Upland XC для корректировки поведения собаки. Обучение трем основным командам следует осуществлять в такой последовательности: "Рядом!", "Сидеть!" и "Ко мне!".

При проведении первых тренировок надевайте на собаку устройство для собачьего ошейника; при этом устройство должно быть выключено. Так собака привыкнет к устройству до того, как оно будет использовано для корректировки ее действий. Это также предотвратит выработку у собаки привычки слушаться только при надетом ошейнике (**Предотвращение выработки у собаки послушания только при надетом ошейнике**).

В первые несколько раз время дрессировки должно быть небольшим, а обучать нужно только одной команде за один раз. Так собаке будет легче и проще воспринимать команды, а обучение будет более быстрым. Внимательно следите за собакой в ходе дрессировки, чтобы понять, когда можно ускориться, а когда лучше замедлить темп или даже сделать перерыв.

При условии последовательности обучения, а также достаточного количества повторов, терпения и похвалы собака может начать выполнять команды уже после нескольких уроков. Обучение каждой собаки осуществляется по-разному, и в некоторых случаях освоение команд может занять больше времени. Когда собака начнет демонстрировать постоянное и четкое выполнение данных команд на поводке, можно будет переходить к дрессировке с применением стимуляции через ошейник (собака при этом по-прежнему должна быть на поводке).

Обучение команде "Рядом!"

Перед началом дрессировки наденьте на собаку поводок и выберите спокойное место без отвлекающих факторов.

Первая команда, которой должна быть обучена собака, — это команда "Рядом!".

- 1 Когда собака на поводке находится рядом с вами, скамандуйте "Рядом!" и начните идти вперед, слегка потягивая при этом поводок.
- 2 Если собака начнет обгонять вас, повторите команду "Рядом!" и идите в другом направлении или потяните поводок на себя.
- 3 Если собака начнет отставать, слегка потяните поводок, чтобы вернуть ее на место.

Всегда хвалите собаку, если она выполняет команду.

Обучение командам "Сидеть!" и "Жди!"

Перед началом дрессировки наденьте на собаку поводок и выберите спокойное место без отвлекающих факторов.

Обучение командам "Сидеть!" и "Жди!" требует от собаки знания команды "Рядом!".

Сама команда звучит как "Сидеть!", а команда "Жди!" является дополнением к ней. При использовании команды "Сидеть!" собака должна оставаться в сидячем положении до тех пор, пока не будет разрешено иное.

- 1 Начиная обучение этой команде, водите собаку на поводке рядом с вами.
- 2 Остановитесь, потяните поводок и скамандуйте: "Сидеть!".
- 3 Тяните поводок, пока собака не выполнит команду.
- 4 Если собака не выполняет команду и выглядит озадаченной, слегка надавите ей на спину (в области над животом), чтобы заставить ее сесть.

Всегда хвалите собаку, если она садится и остается на месте по команде.

Обучение команде "Ко мне!"

Перед началом дрессировки наденьте на собаку поводок и выберите спокойное место без отвлекающих факторов.

Перед обучением собаки команде "Ко мне!" необходимо сначала обучить ее командам "Рядом!" и "Сидеть!". Для эффективного обучения команде "Ко мне!" может также потребоваться длинный поводок.

Команда "Ко мне!" является наиболее важной из всех. Она позволяет контролировать собаку и подзывать ее к себе при возникновении потенциально опасных ситуаций. Обучение этой команде должно проводиться правильно.

- 1 После того как сядет, отойдите на расстояние всей длины поводка.
- 2 Произнесите команду "Ко мне!", слегка потянув при этом поводок.
- 3 Похвалите собаку сразу, как только она направится в вашу сторону.
- 4 Если собака начнет отходить, слегка потяните поводок и повторите "Ко мне!".

При обучении этой команде собака может не слушаться. Запаситесь терпением, продолжайте дрессуру и через некоторое время собака начнет слушаться.

Дрессировка с использованием ошейника

Изначально дрессировку собаки следует проводить на поводке и без использования обучающей системы Delta Upland XC. После того, как собака четко усвоит команды "Рядом!", "Сидеть!" и "Ко мне!", можно будет переходить к обучению с использованием ошейника и поводка.

На начальном этапе использования ошейника собака учится понимать, что стимуляция ошейника и потягивание поводка означают одно и то же. В первое время собака может

пугаться электронной стимуляции. В этом случае важно проявлять терпение и последовательность и не устанавливать сразу слишком высокий уровень интенсивности. При использовании ошейника в качестве средства обучения необходимо проявлять терпение и последовательность, повторять действия достаточное количество раз и хвалить собаку.

Если собака не реагирует на установленный уровень стимуляции (**Выбор оптимального уровня интенсивности**), последовательно повышайте его на одно значение до появления нужной реакции. После того как появится нужная реакция и собака будет стабильно выполнять команды, уровень стимуляции можно снизить.

По мере того как собака будет все лучше выполнять команды, можно будет постепенно вводить отвлекающие факторы, такие как катящийся впереди мячик или присутствие других людей.

После того как вы добьетесь от собаки стабильного выполнения команд при дрессировке с ошейником, поводок можно будет снять и продолжить занятия с использованием только ошейника.

ПРИМЕЧАНИЕ. дрессировку без поводка следует проводить, только если это допустимо в данном месте и подходит собаке по темпераменту. Соблюдайте все местные законы и правила, касающиеся использования собачьих поводков.

В конечном итоге в большинстве случаев выполнение команд собакой не будет требовать применения стимуляции. Стимуляцию следует применять только тогда, когда необходимо повторить команду, если собака не выполнила ее сразу.

По мере того как собака будет становиться более послушной, количество дрессировок с использованием ошейника можно будет сократить. Не снимайте ошейник, пока не убедитесь, что он точно больше не потребует для отработки уже известных собаке команд. Слишком быстрое снятие ошейника может привести к возникновению проблем в будущем.

Предотвращение выработки у собаки послушания только при надетом ошейнике

При неправильном использовании обучающей системы Delta Upland XC в качестве дополнения к общей программе дрессировки собака может демонстрировать послушное поведение только при наличии надетого ошейника. При таком поведении собака выполняет команды, когда на нее надето устройство для собачьего ошейника, и отказывается это делать сразу после его снятия. Во избежание такого поведения соблюдайте следующие рекомендации.

- Начиная дрессировку без использования обучающей системы Delta Upland XC для корректировки действий собаки (**Обучение основным командам**).
- Выключите устройство для собачьего ошейника и надевайте его на собаку при проведении первых тренировок.
- Так собака привыкнет к устройству до того, как оно будет использовано для корректировки ее действий.
- Выключите устройство для собачьего ошейника и надевайте его на собаку не только во время тренировок. Это позволит собаке привыкнуть к устройству и предотвратит возникновение у нее ассоциаций с дрессировкой или послушанием только при наличии устройства.
- Всегда хвалите собаку, если она выполняет команду.

Обучение собаки командам "Рядом!" и "Сидеть!" с надетым ошейником

Перед началом дрессировки с использованием ошейника необходимо научить собаку четко выполнять команды

"Рядом!", "Сидеть!" и "Ко мне!" на поводке, надень на нее ошейник ([Регулировка длины ошейника](#)) и определить подходящий уровень интенсивности ([Выбор оптимального уровня интенсивности](#)).

Дрессировку с использованием ошейника следует начинать с обучения командам "Рядом!" и "Сидеть!".

- 1 Когда собака на поводке находится рядом с вами, потяните поводок и прикажите ей: "Сидеть!".
- 2 Если собака не сядет немедленно, кратковременно нажмите кнопку дрессировки и снова скачайте: "Сидеть!".
- 3 Всегда хвалите собаку, если она выполняет команду. После того, как собака продемонстрирует выполнение команды "Сидеть!" без применения стимуляции ошейника, переходите к изучению команды "Рядом!".
- 4 Когда собака с надетым поводком и ошейником находится рядом с вами, скачайте: "Рядом!", и начните идти вперед, слегка потягивая при этом поводок.
- 5 Если собака не идет рядом, кратковременно нажмите кнопку дрессировки, снова скачайте: "Рядом!", и пойдите в другом направлении или потяните поводок на себя.
- 6 Всегда хвалите собаку, если она выполняет команду.

Обучение собаки команде "Ко мне!" с надетым ошейником

Перед началом обучения команде "Ко мне!" с использованием ошейника необходимо добиться от собаки четкого выполнения команд "Рядом!" и "Сидеть!" с надетым ошейником. Затем наденьте ошейник ([Регулировка длины ошейника](#)) и выберите подходящий уровень интенсивности стимуляции ([Выбор оптимального уровня интенсивности](#)). Для эффективного обучения команде "Ко мне!" также может потребоваться использование длинного поводка.

- 1 После того как сядет, отойдите на расстояние всей длины поводка.
- 2 Произнесите команду: "Ко мне!".
- 3 Если собака не подойдет к вам сразу, кратковременно нажмите кнопку дрессировки, слегка потяните поводок и снова произнесите "Ко мне!".
- 4 Похвалите собаку сразу, как только она направится в вашу сторону.
- 5 Если собака начнет отходить, кратковременно нажмите кнопку дрессировки и повторите команду "Ко мне!".


Режим BarkLimiter


После включения режима BarkLimiter пульт управления автоматически активирует стимуляцию при регистрации лая собаки устройством на ошейнике.

Включение режима BarkLimiter

При включении режима BarkLimiter устройство автоматически корректирует лай собаки.



Выберите .

При переключении устройства в режим BarkLimiter на ЖК-экране отображается значок  и светодиодный индикатор состояния на устройстве для собачьего ошейника мигает три раза.

СОВЕТ. переключение устройства для собачьего ошейника в режим BarkLimiter может оказаться невозможным при возникновении помех для передачи сигнала или при нахождении устройства вне зоны действия пульта управления. Выберите на ЖК-экране значок , а затем нажмите любую кнопку дрессировки, чтобы принудительно перевести устройство в режим BarkLimiter.

Изменение уровня интенсивности для режима BarkLimiter



Уровень интенсивности для режима BarkLimiter можно изменить в соответствии со стилем дрессировки и связанными с ней предпочтениями.

При включенном режиме BarkLimiter выберите  или , чтобы изменить уровень интенсивности:

- Выберите **U**, чтобы использовать в качестве стимуляции только вибросигнал.
- Выберите **A**, чтобы включить автоматическое повышение уровня интенсивности. Сначала устанавливается самый низкий уровень интенсивности, который затем может автоматически повышаться в зависимости от поведения собаки. Может потребоваться до одной минуты, прежде чем будет подобран уровень интенсивности, при котором собака перестанет лаять.
- Выберите значение от **1** до **18**, чтобы установить определенный уровень интенсивности.

Дрессировка с применением режима BarkLimiter

Во время дрессировки собаки можно включить режим BarkLimiter.

- 1 При включенном режиме BarkLimiter выберите . На ЖК-экране отображается значок  и три буквы, обозначающие режим дрессировки.
- 2 Выберите режим дрессировки ([Выбор режима дрессировки](#)).
- 3 Выберите уровень интенсивности ([Изменение уровня интенсивности](#)).

ПРИМЕЧАНИЕ. при включенном режиме тренировки изменения уровня интенсивности применяются только для кнопок дрессировки. Настройка уровня интенсивности для функции BarkLimiter возможна только при включенном режиме BarkLimiter и отключенном режиме дрессировки.

Информация об устройстве

Технические характеристики пульта управления Delta Upland XC

Тип аккумулятора	Ионно-литиевый аккумулятор, заменяемый
Время работы от аккумулятора	60 ч в нормальных условиях
Диапазон рабочих температур	От -20 °C до 60 °C (от -4 °F до 140 °F)
Диапазон температур для зарядки	От 0 °C до 40 °C (от 32 °F до 104 °F)
Диапазон температур хранения (до 1 месяца)	От -20 °C до 50 °C (от -4 °F до 122 °F)
Диапазон температур хранения (до 3 месяцев)	От -20 °C до 40 °C (от -4 °F до 104 °F)
Диапазон температур хранения (до 1 года)	От -20 °C до 20 °C (от -4 °F до 68 °F)
Водонепроницаемость	IEC 60529 IPX7*
Дальность беспроводной передачи (Delta Upland XC)	1,2 км (0,75 мили)
Дальность беспроводной передачи (Delta Sport XC)	1,2 км (0,75 мили)
Дальность беспроводной передачи (Delta XC)	0,8 км (0,5 мили)

*Устройство может выдержать случайное погружение в воду на глубину до 1 м продолжительностью до 30 минут. Для получения дополнительной информации посетите сайт www.garmin.com/waterrating.

Технические характеристики устройства для собачьего ошейника Delta Upland XC

Тип аккумулятора	Ионно-литиевый аккумулятор, заменяемый
Время работы от аккумулятора	60 ч в нормальных условиях
Диапазон рабочих температур	От -20 °C до 50 °C (от -4 °F до 122 °F)
Диапазон температур для зарядки	От 0 °C до 40 °C (от 32 °F до 104 °F)
Диапазон температур хранения (до 1 месяца)	От -20 °C до 60 °C (от -4 °F до 140 °F)
Диапазон температур хранения (до 3 месяцев)	От -20 °C до 45 °C (от -4 °F до 113 °F)
Диапазон температур хранения (до 1 года)	От -20 °C до 30 °C (от -4 °F до 86 °F)
Водонепроницаемость	IEC 60529 IPX7*

*Устройство может выдержать случайное погружение в воду на глубину до 1 м продолжительностью до 30 минут. Для получения дополнительной информации посетите сайт www.garmin.com/waterrating.

Технические характеристики устройства бипера

Тип аккумулятора	Литиевая батарея CR123A
Время работы от аккумулятора	До 100 ч
Диапазон рабочих температур	От -20 °C до 43 °C (от -4 °F до 110 °F)
Водонепроницаемость	IEC 60529 IPX7*

*Устройство может выдержать случайное погружение в воду на глубину до 1 м продолжительностью до 30 минут. Для получения дополнительной информации посетите сайт www.garmin.com/waterrating.

Проверка уровня заряда аккумулятора устройства для собачьего ошейника

Включите устройство для собачьего ошейника.

Когда устройство включено, индикатор состояния мигает каждые несколько секунд. Цвет индикатора состояния позволяет определить уровень заряда аккумулятора.

Зеленый	Нормальный уровень заряда аккумулятора.
Желтый	Уровень заряда индикатора составляет менее 50 %.
Красный	Через некоторое время аккумулятор разрядится.
Мигающий красный	Аккумулятор сейчас разрядится. Функции дрессировки недоступны.

Инструкции по замене батареи Delta Upland XC

⚠ ВНИМАНИЕ!

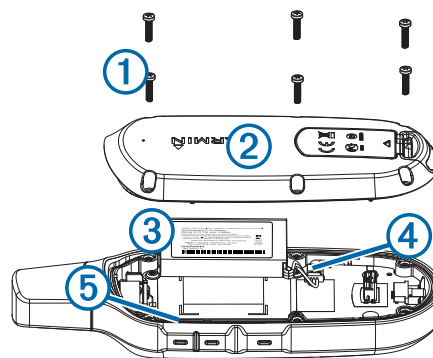
Данное устройство работает от литий-ионного аккумулятора. Во избежание травм или повреждения устройства, вызванных чрезмерным нагревом аккумулятора, устройство необходимо хранить вдали от прямого солнечного света.

Не пользуйтесь острыми предметами для извлечения элементов питания.

⚠ ПРЕДОСТЕРЕЖЕНИЕ

Для утилизации батарей обратитесь в местную службу по переработке отходов.

Компоненты пульта управления Delta Upland XC



①	Крепежные винты
②	Задняя панель
③	Аккумулятор
④	Разъем аккумулятора
⑤	Прокладка

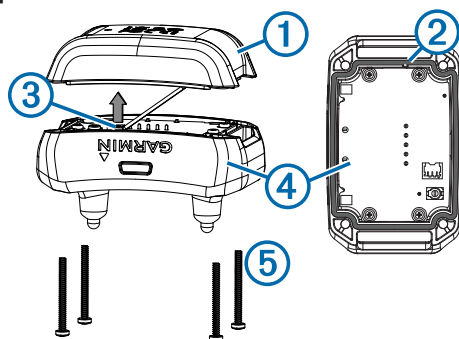
Замена аккумулятора пульта управления Delta Upland XC

Прежде чем заменять источник питания, следует удалить всю грязь, воду и мусор с устройства. Вам также понадобится отвертка для крепежных винтов, входящая в комплект нового аккумулятора.

Запасной аккумулятор можно приобрести по адресу <http://buy.garmin.com>. Используйте только оригинальные запасные детали Garmin®.

- Открутите шесть крепежных винтов, расположенных на задней панели устройства.
- Поднимите заднюю панель.
- Чтобы отключить разъем аккумулятора от устройства, прижмите провода разъема аккумулятора к соединителю и потяните его вдоль печатной платы.
- Извлеките старый аккумулятор из задней панели, предварительно запомнив его расположение.
Аккумулятор сидит в гнезде плотно. Для его извлечения может потребоваться использование тупого неметаллического предмета.
- Установите новый аккумулятор в задней панели наклейкой вверх таким же образом, как старый.
- Подключите разъем нового аккумулятора к устройству.
При правильном подключении разъема к порту раздается характерный щелчок.
- Убедитесь, что прокладка не повреждена и находится внутри углубления.
- Плотно прижимая заднюю панель к устройству, вкрутите все шесть крепежных винтов, но не затягивайте их.
- Убедитесь, что задняя панель и устройство плотно соприкасаются и не образуют зазоров.
- Плотно затяните винты.

Компоненты устройства для собачьего ошейника Delta Upland XC



①	Аккумуляторный блок
②	Прокладка
③	Разъем аккумулятора
④	Устройство
⑤	Крепежные винты

Замена аккумуляторного блока устройства для собачьего ошейника Delta Upland XC

Прежде чем заменять источник питания, следует удалить всю грязь, воду и мусор с устройства. Вам также понадобится отвертка для крепежных винтов, входящая в комплект нового аккумулятора.

Запасной аккумуляторный блок можно приобрести по адресу <http://buy.garmin.com>. Используйте только сертифицированные запасные детали Garmin. В аккумуляторный блок входит уже собранная задняя панель с прокладкой, аккумулятором и соединителем аккумулятора.

- 1 Открутите крепежные винты, расположенные по углам устройства.
- 2 Поднимите аккумуляторный блок.
- 3 Прижмите провода соединителя аккумулятора к соединителю и потяните его в направлении от печатной платы для отключения соединителя аккумулятора от устройства.
- 4 Подсоедините разъем аккумулятора нового аккумуляторного блока к устройству.
При правильной установке штекер разъема с характерным щелчком вставляется в порт, а лицевая сторона штекера разъема выравнивается с кромкой порта.
- 5 Убедитесь, что прокладка не повреждена и находится внутри углубления.
- 6 Плотно удерживая аккумуляторный блок и устройство, вкрутите все четыре крепежных винта, но не затягивайте их.
- 7 Убедитесь, что аккумуляторный блок и устройство плотно соприкасаются и не образуют зазоров.
- 8 Плотно затяните винты.

Замена батареи в устройстве бипера

Для замены батареи необходимо иметь в своем распоряжении крестообразную отвертку Phillips и литиевую батарею CR123A.

- 1 С помощью крестообразной отвертки Phillips извлеките винт ① из крышки батарейного отсека ②.



- 2 Снимите крышку батарейного отсека и извлеките батарею ③.
- 3 Установите новую батарею, соблюдая полярность.
- 4 Убедитесь, что прокладка ④ полностью находится внутри углубления.
- 5 Установите на место крышку батарейного отсека и винт.

Дополнительная информация

Дополнительные сведения об этом устройстве см. на веб-сайте компании Garmin.

- Посетите веб-сайт www.garmin.com/outdoor.
- Посетите веб-сайт www.garmin.com/learningcenter.
- Для получения информации о дополнительных аксессуарах и запасных деталях посетите веб-сайт <http://buy.garmin.com> или обратитесь к своему дилеру Garmin.

Регистрация устройства

Для получения более качественного обслуживания и поддержки зарегистрируйте устройство на нашем веб-сайте.

- Перейдите по адресу <http://my.garmin.com>.
- Храните чек или его копию в надежном месте.

Указатель

А

аккумулятор
замена **8, 9**
срок эксплуатации **8**
аксессуары **9**

Б

батарея
время работы **1**
замена **9**
зарядка **1**
бипер **1, 3, 9**
звуковые сигналы **3**
определение местоположения собаки **4**

В

выбор **3**

Д

дрессировка **5, 7**
режимы **1, 5, 7**

З

зарядка
ошейник **2**
пульт управления **1**

К

кнопка "Питание" **1**
кнопка питания **1, 2**
кнопки **1**
контактные точки **1, 4**
коррекция лая **1, 7**

О

ошейник
зарядка **2**
контактные точки **1, 4**
крепление к ремешку **2**
регулировка **4**
сопряжение **2**

Р

регистрация устройства **9**

С

собака
дрессировка **3, 5, 6**
основы дрессировки **4, 6, 7**
ошейник **6**
тренировка **4**
уровни интенсивности дрессировки **5**
сопряжение, ошейник **2**
сопряжение с устройством для собачьего ошейника **2**

Т

технические характеристики **7, 8**

У

уровень интенсивности **1**
выбор **5**
изменение **5**
устранение неполадок **9**
устройство, регистрация **9**
устройство для собачьего ошейника **1-3, 6**
сопряжение **2**

www.garmin.com/support



+43 (0) 820 220230



+ 32 2 672 52 54



0800 770 4960



1-866-429-9296



+385 1 5508 272
+385 1 5508 271



+420 221 985466
+420 221 985465



+ 45 4810 5050



+ 358 9 6937 9758



+ 331 55 69 33 99



+ 39 02 36 699699



(+52) 001-855-792-7671



0800 0233937



+47 815 69 555



00800 4412 454
+44 2380 662 915



(+35) 1214 447 460



+386 4 27 92 500



0861 GARMIN (427 646)
+27 (0)11 251 9999



+34 93 275 44 97



+ 46 7744 52020



+886 2 2642-9199 ext 2



0808 238 0000
+44 (0) 870 8501242



+49 (0)180 6 427646
20 ct./Anruf. a. d.
deutschen Festnetz,
Mobilfunk max. 60 ct./Anruf



913-397-8200
1-800-800-1020

