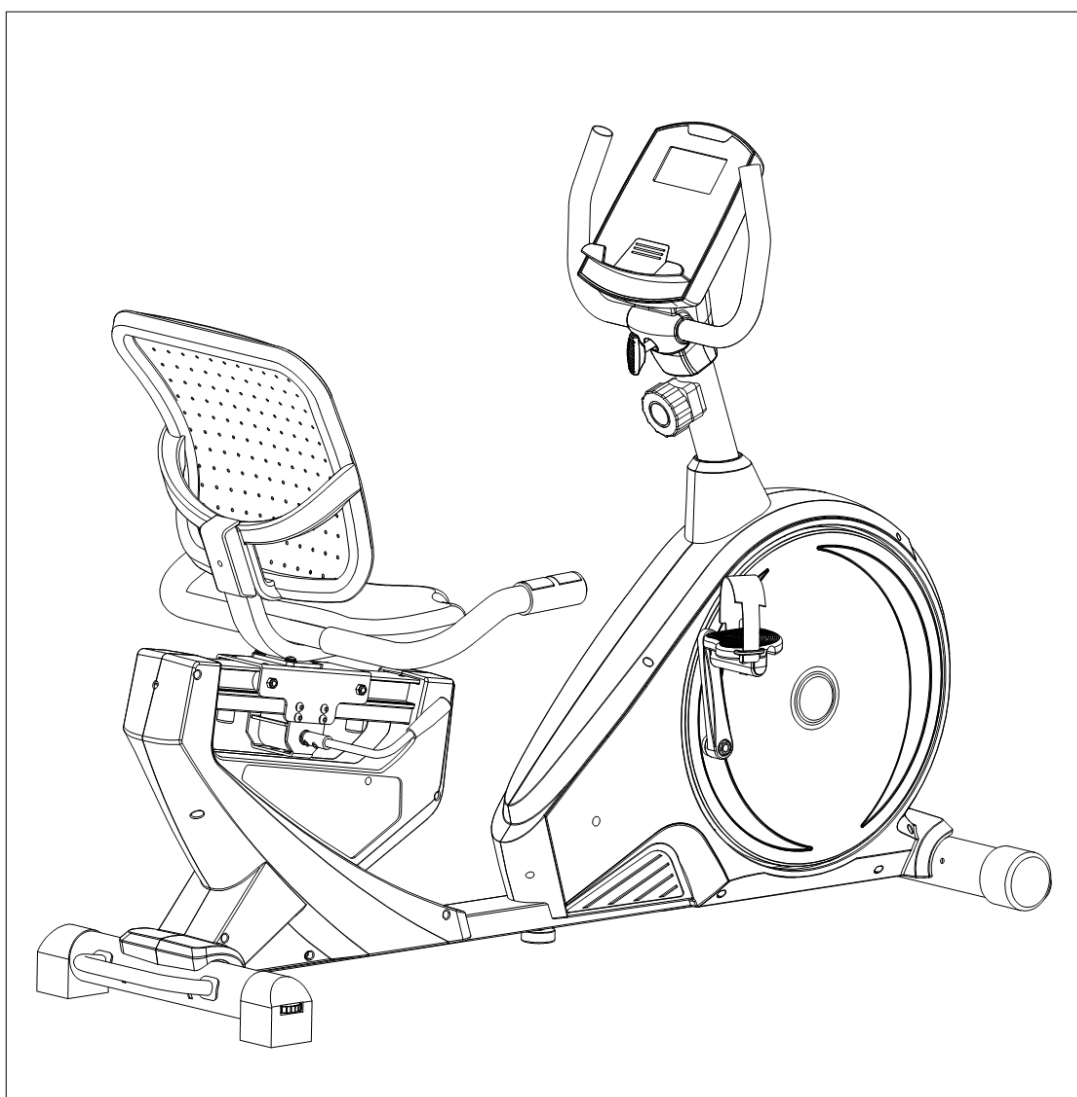


ГОРИЗОНТАЛЬНЫЙ ВЕЛОТРЕНАЖЕР DFC B8731R

РУКОВОДСТВО ПОЛЬЗОВАТЕЛЯ



ВАЖНО !

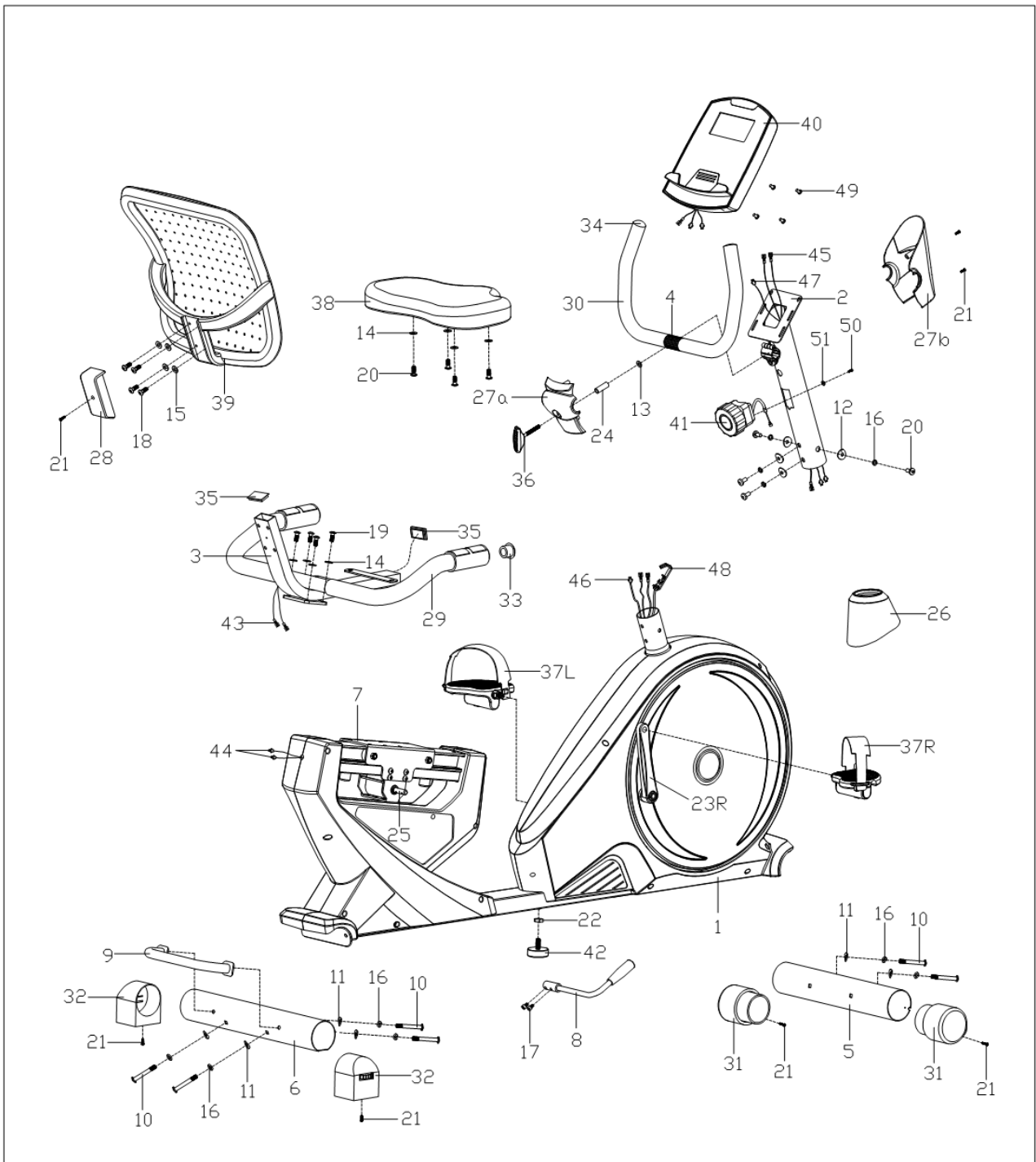
Прочитайте все инструкции перед тем, как использовать тренажер. Сохраните инструкцию на будущее. Технические характеристики данного продукта могут незначительно отличаться от иллюстраций и могут быть изменены без предварительного уведомления.

ВАЖНЫЕ МЕРЫ ПРЕДОСТОРОЖНОСТИ

★ Соблюдайте следующие предосторожности во время сборки или использования тренажера.

01. Собирайте тренажер только так, как описано в руководстве.
02. Проверьте все винты, гайки и другие соединения, прежде чем использовать машину в первый раз и убедитесь, что тренажер находится в безопасном состоянии. Убедитесь, что все пользователи ознакомились с мерами предосторожности.
03. Установите тренажер в сухом месте, оградив его от доступа излишней влажности и воды; перед началом тренировки, уберите все предметы в радиусе 2 метра вокруг тренажера.
04. Установите под тренажер подходящую основу (например, резиновый коврик, деревянную плиту и т.д.) в области сборки, чтобы избежать грязи и т.д.
05. Не используйте агрессивные чистящие средства, удалите капли пота с машины сразу по окончании тренировки.
06. Используйте только вложенный или подходящий инструмент для сборки или ремонта любых деталей машины, используйте только оригинальные запасные части для необходимого ремонта.
07. Неправильные или чрезмерные нагрузки могут негативно повлиять на ваше здоровье. Проконсультируйтесь с врачом перед началом тренировок. Это особенно важно для людей старше 35 лет или лиц с ранее имевшимися проблемами со здоровьем.
08. Тренажер предназначен только для домашнего использования, не подходит для терапевтических целей.
09. Надевайте специальную одежду и обувь во время занятий.
10. Если у вас появилось чувство головокружения, тошнота и другие болезненные симптомы, пожалуйста, прекратите тренировку и немедленно обратитесь к врачу.
11. Мощность машины увеличивается с увеличением скорости и наоборот. Машина оснащена ручкой регулировки, которая изменяет сопротивление.
12. Максимальный вес пользователя – 130 кг.

СБОРОЧНЫЙ ЧЕРТЕЖ



СБОРОЧНЫЕ ЕДИНИЦЫ

№	Наименование	шт	№	Наименование	шт
1	Основная рама	1	27a/b	Накладка поручня	1 пр
2	Стойка руля	1	28	Защитный кожух	1
3	Каркас сидения	1	29	Мягкая накладка	2
4	Поручень	1	30	Мягкая накладка	2
5	Передний стабилизатор	1	31	Передняя заглушка	2
6	Задний стабилизатор	1	32	Задняя заглушка	2
7	Салазки сидения	1	33	Круглая заглушка	2
8	Регулировка по высоте	1	34	Круглая заглушка	2
9	Ручка для подъема	1	35	Квадратная заглушка	2
10	Болт Аллена М8ХL93	6	36	Ручка	1
11	Дуговая шайба Ф8х1.5хФ25	6	37L/R	Педаль	1 пр
12	Дуговая шайба Ф8х1.5хФ20	4	38	Сидение	1
13	Плоская шайба D13хd8х1.5	1	39	Спинка	1
14	Плоская шайба D19хd8х1.5	8	40	Компьютер	1
15	Плоская шайба D12хd6х1	4	41	Контроллер натяжения	1
16	Пружинная шайба D8	10	42	Регулировочная ножка	1
17	Шестигр. болт М6Х10	2	43	Кабель пульсометра	2
18	Болт Аллена М6Х40	4	44	Удлинитель 1	2
19	Болт Аллена М8х12	4	45	Удлинитель 2	2
20	Болт Аллена М8Х16	8	46	Кабель датчика	1
21	Саморез ST4.2×18	7	47	Удлинитель	1
22	Шестигр. гайка М10	1	48	Трос натяжения	1
23L/R	Шатун	1 пр.	49	Винт М4 Х10	4
24	Проставка	1	50	Винт М5 Х55	1
25	Ось	1	51	Дуговая шайба D5	1
26	Передняя накладка	1			

ЗАМЕЧАНИЕ:

Большая часть перечисленных крепежных деталей была упакована отдельно, но некоторые элементы были предустановлены в определенных деталях сборки. В этих случаях просто удалите и заново установите детали, как это требуется в сборке.

Пожалуйста, просмотрите конкретные этапы сборки и запишите все предварительно установленные детали.

♦ **Найдите время для ознакомления с руководством и ознакомьтесь со всем процессом сборки перед началом.**

♦ **Хотя этот продукт может быть собран одним человеком, мы рекомендуем собирать его вдвоем. Это особенно удобно при сборке нескольких крупных узлов или перемещении тренажера.**

Совет по сборке: Всегда полезно предварительно подготовить элементы, необходимые для каждого шага сборки.

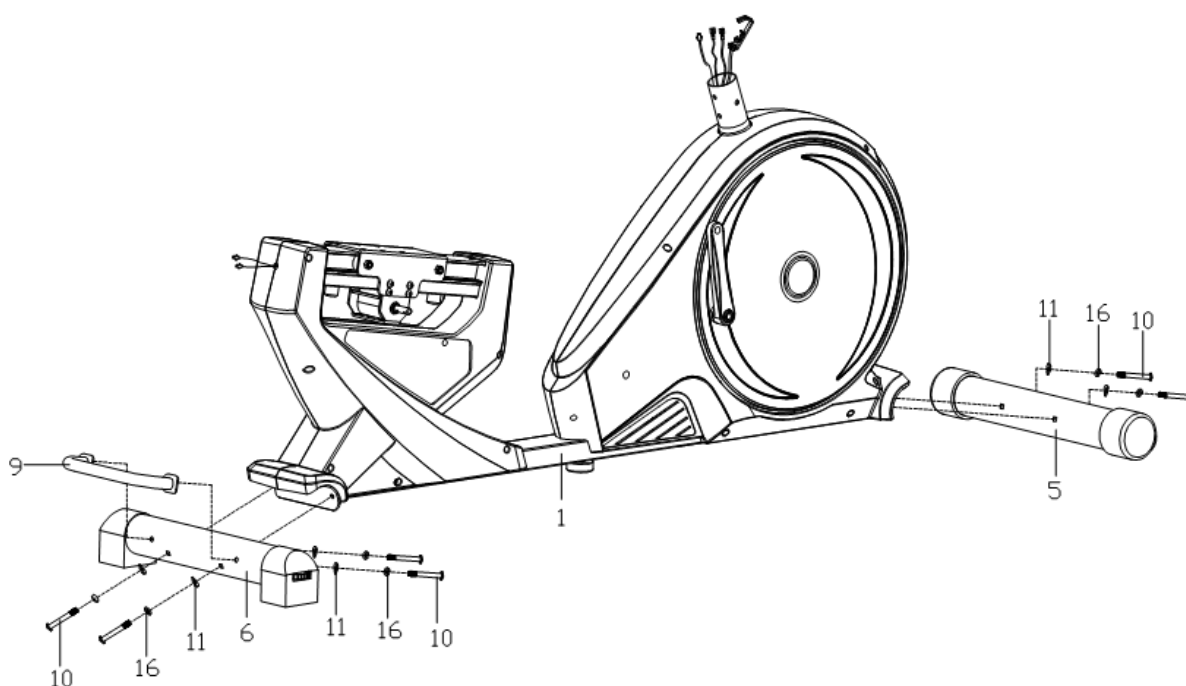
ИНСТРУКЦИЯ ПО СБОРКЕ

Шаг 1:

А: Прикрепите передний стабилизатор (5) к основной раме (1) с помощью болтов Аллена (10), пружинных шайб (16) и дуговых шайб (11), как показано;

В: Прикрепите ручку (9) к заднему стабилизатору (6) с помощью болтов Аллена (10), пружинных шайб (16) и дуговых шайб (11), как показано;

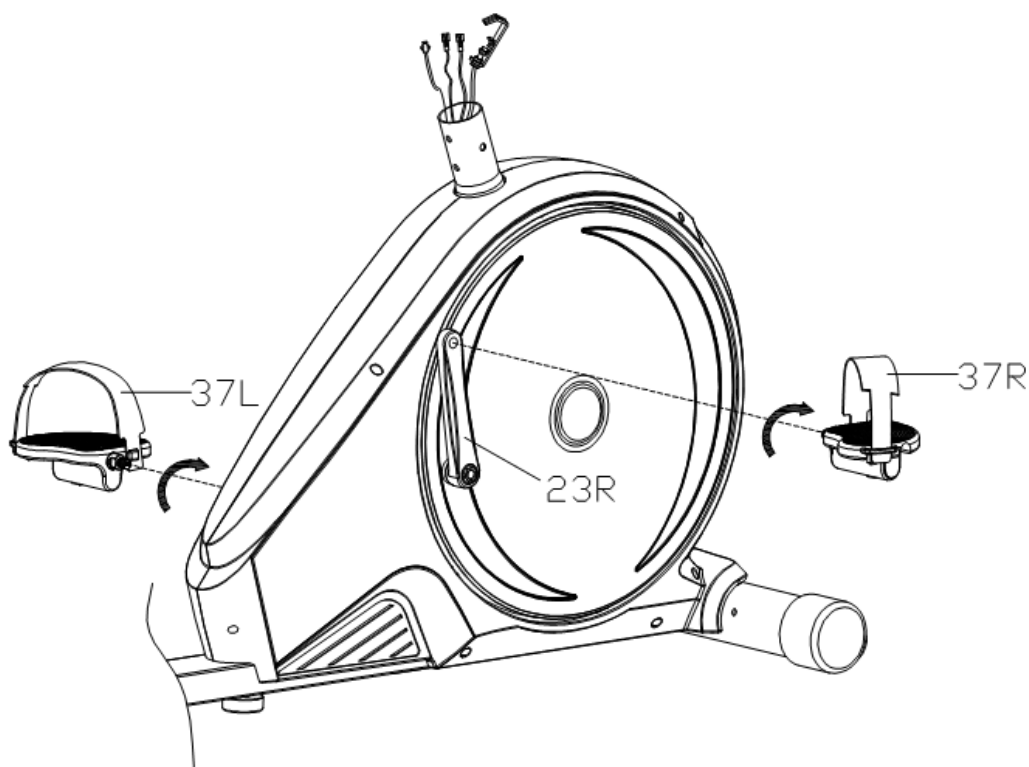
В: Прикрепите задний стабилизатор (6) к основной раме (1) с помощью болтов Аллена (10), пружинных шайб (16) и дуговых шайб (11), как показано;



Шаг 2:

Прикрепите педали (37L/R) к шатуну (23L/R) с помощью разводного ключа.

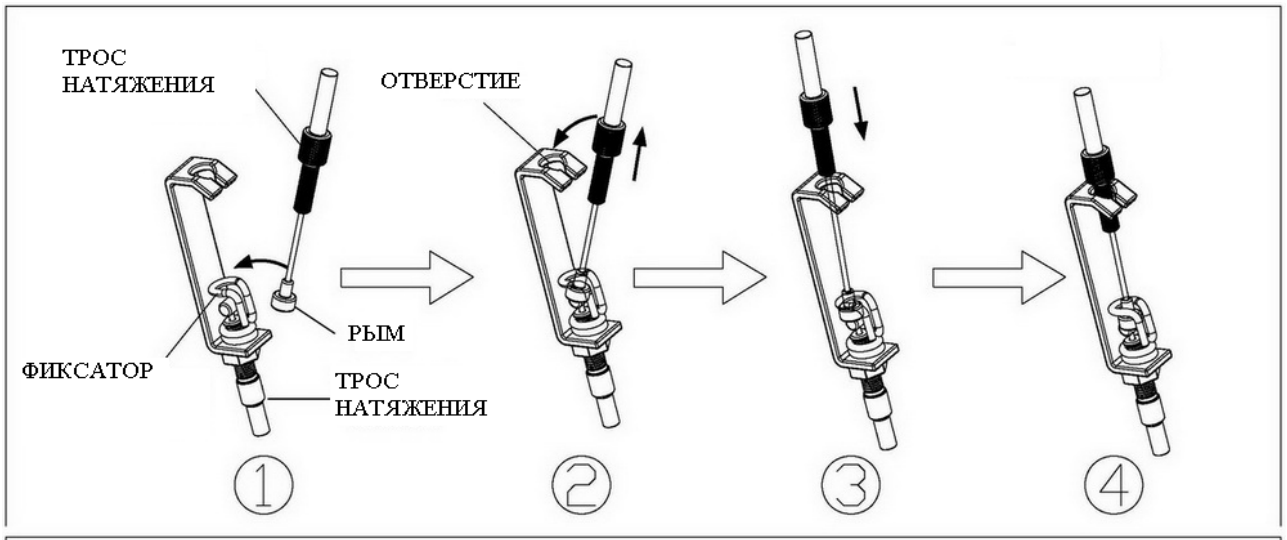
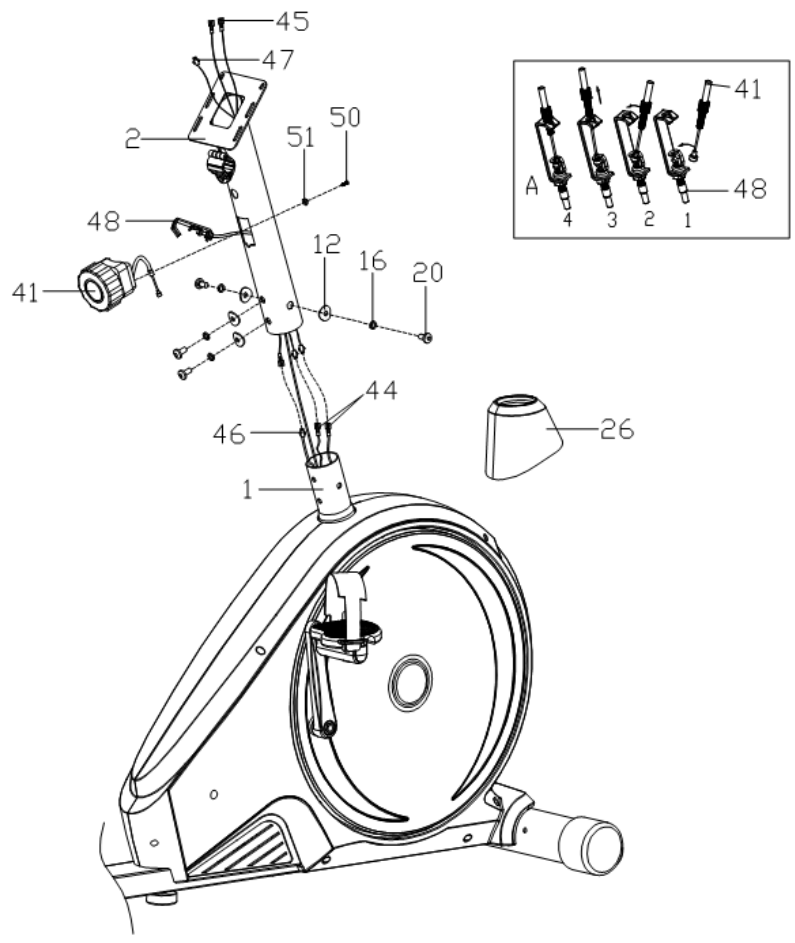
Замечание: Закручивайте левую педаль (37L) против часовой стрелки, а правую педаль (37R) – по часовой, как показано. Убедитесь, что педали (37L/R) надежно зафиксированы крепежом, в противном случае педали можно легко повредить.



Шаг 3:

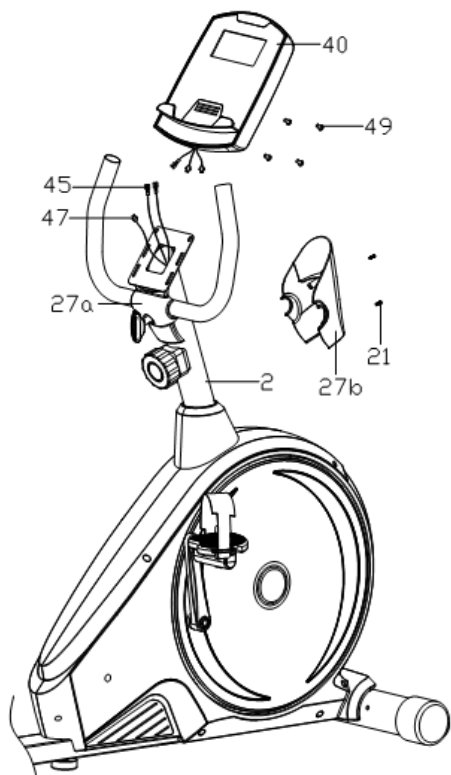
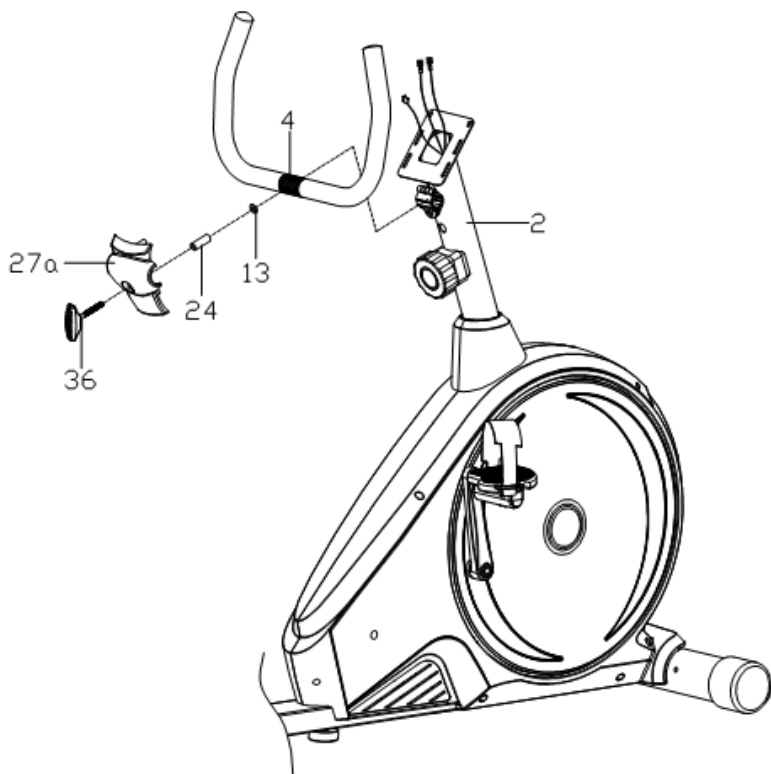
А: Сместите переднюю крышку к стойке руля (2). Подсоедините провод датчика (46) и провод удлинителя 1 (44) к удлинителю (47) и проводу удлинителя 2 (45). Вытяните трос натяжения (48) позади стойки руля (2) из отверстия, затем подцепите трос натяжения (48) к контроллеру натяжения (41), как показано на рисунке.

В: Зафиксируйте стойку руля (2) на основной раме (1) с помощью болта Аллена (20), пружинной шайбы (16) и дуговой шайбы (12). Затем опустите переднюю крышку (26) и зафиксируйте контроллер (41) на стойке руля (2) с помощью винтов (50) и дуговых шайб (51).



Шаг 4:

Прикрепите поручень (4) к стойке руля (2) с помощью ручки (36), накладки на поручень (27а), проставки (24) и плоской шайбы (13).



Шаг 5:

А:

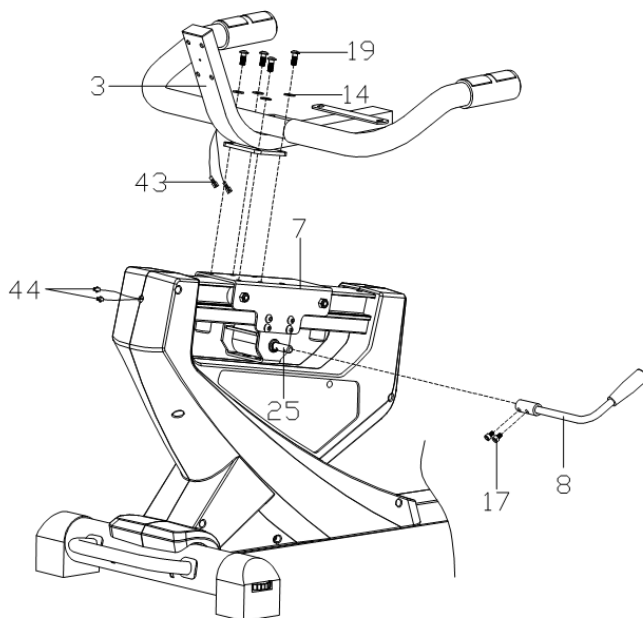
Соедините кабель удлинителя 2 (45), удлинитель (47) с проводами компьютера (40), затем прикрепите компьютер (40) к кронштейну на стойке руля (2) с помощью винтов (49).

В: Соедините заднюю крышку (27b) с передней крышкой стойки (27а) с помощью саморезов (21).

Шаг 6:

А: Закрепите регулятор высоты (8) на оси (25) с помощью шестигранного болта (17).

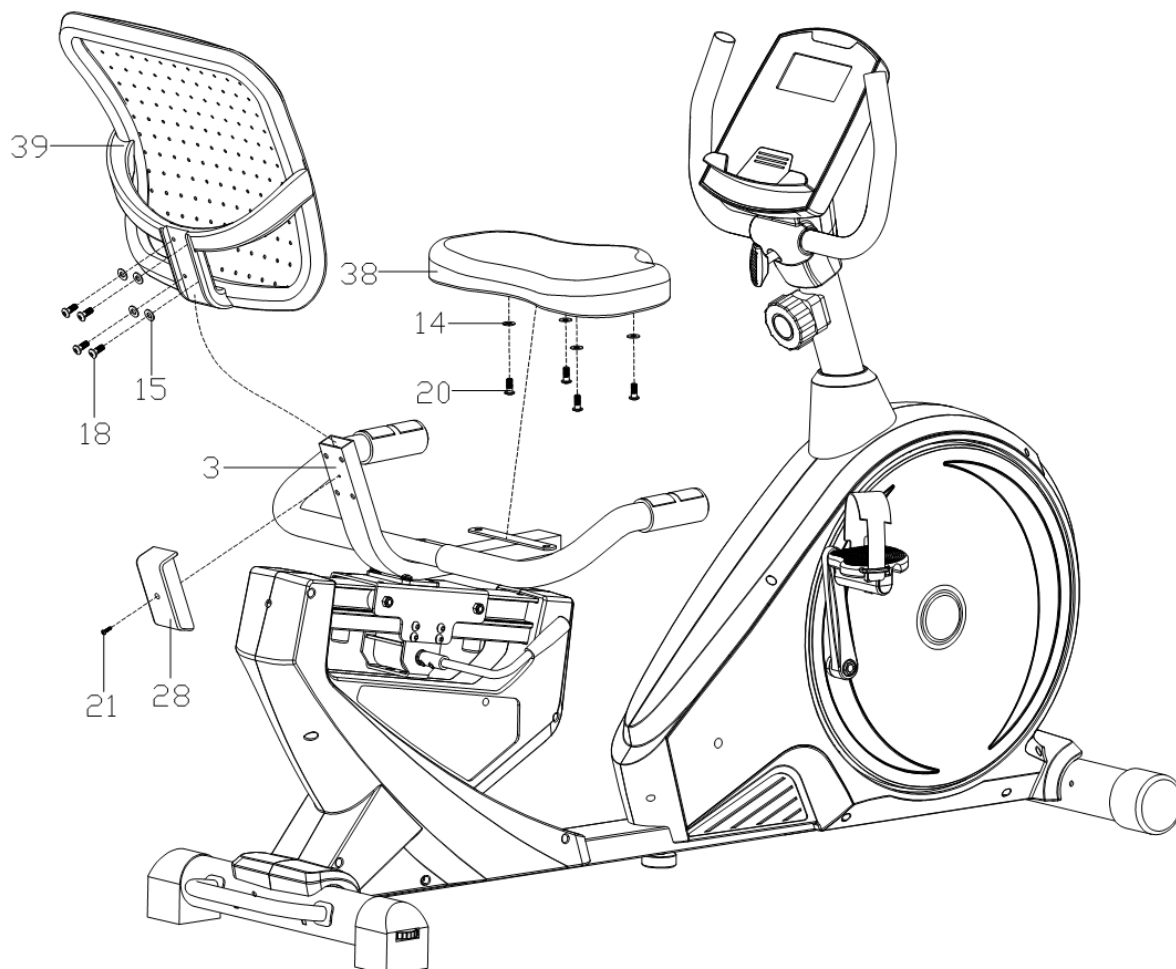
В: Соедините кабель пульсометра (43) с кабелем удлинителя 1 (44) на основной раме (1), затем прикрепите раму сиденья (3) к уже собранным салазкам (7) с помощью болтов Аллена (19) и плоских шайб (14).



Шаг 7:

А: Прикрепите сидение (38) к раме (3) с помощью болта Аллена (20) и плоской шайбы (14).

В: Прикрепите спинку (39) к раме сидения (3) с помощью болта Аллена (18) и плоской шайбы (15), затем установите защитный кожух (28) на раму сидения (3) с помощью саморезов (21).



РУКОВОДСТВО ПО ЭКСПЛУАТАЦИИ КОНСОЛИ СПЕЦИФИКАЦИЯ:

№:SMS_403

ВРЕМЯ.....	00:00-99:59
СКОРОСТЬ(SPD).....	0.0-99.9KM/H (ML/H)
РАССТОЯНИЕ.....	0.00-9999KM (ML)
КАЛОРИИ.....	0.0-9999KCAL
※ОДОМЕТР(ODO).....	0.0-9999KM (ML)
※ПУЛЬС (PUL)	0, 40~240BPM

ФУНКЦИИ КНОПОК:

MODE: Эта кнопка позволяет выбрать и подтвердить выбранную функцию, которую вы хотите.

※**SET:** позволяет установить данные для функций “ВРЕМЯ”, “РАССТОЯНИЕ”, “КАЛОРИИ”, “ПУЛЬС”.

CLEAR(RESET): Клавиша для сброса значения до нуля.

※**ON/OFF(START/STOP):** Клавиша для включения/выключения (запуска/остановки).

ПОРЯДОК РАБОТЫ:

1. АВТОМАТИЧЕСКОЕ ВКЛ/ОТКЛ

* Система включается при нажатии любой клавиши или когда датчик входного сигнала получает импульс от датчика скорости.

* Система автоматически отключается, когда датчик скорости не сообщает никаких сигналов или ни одна кнопка не нажимается в течение 4 минут.

2. ПЕРЕЗАГРУЗКА

Устройство перезагружается при замене батареек или при удержании кнопки MODE в течение 3 секунд.

3. РЕЖИМ

Чтобы выбрать SCAN или LOCK; если вы хотите запустить режим сканирования, нажмите кнопку MODE, когда указатель функций будет мигать на необходимом вам.

ФУНКЦИИ:

1. ВРЕМЯ: нажимайте кнопку MODE до тех пор, пока указатель не остановится на TIME. Общая продолжительность рабочего времени будет отображаться при запуске упражнения.

2. СКОРОСТЬ: нажимайте кнопку MODE до тех пор, пока указатель не остановится на SPEED. Текущая скорость появится на экране.

3. РАССТОЯНИЕ: нажимайте кнопку MODE до тех пор, пока указатель не остановится на DISTANCE. Расстояние для каждой тренировки появится на экране.

4. CALORIE: нажимайте кнопку MODE до тех пор, пока указатель не остановится на CALORIE. Количество калорий, которое необходимо сжечь, появится на экране перед началом тренировки.

5. ОДОМЕТР(если есть): нажимайте кнопку MODE до тех пор, пока указатель не остановится на ODOMETER. Общая суммарная дистанция появится на экране.

6. ПУЛЬС (если есть): нажимайте кнопку MODE до тех пор, пока указатель не остановится на PULSE. Текущая ЧСС пользователя будет отображаться в уд/мин. Поместите ладони на контактные пластины пульсометра (или вставьте наушник в ухо), и подождите 30 секунд для получения более точных данных.

СКАНИРОВАНИЕ: автоматически данные на экране меняются каждые 4 секунды.

БАТАРЕЙКИ: Если данные неправильно отображаются на мониторе, поменяйте батарейки.

РАЗМИНКА И ФАЗА ОХЛАЖДЕНИЯ

Успешная программа тренировок состоит из разминки, аэробной нагрузки и охлаждения. Делайте всю программу хотя бы два или (предпочтительнее) три раза в неделю, отдыхая в остальные дни между тренировками. После нескольких месяцев, вы можете увеличить количество тренировок до четырех или пяти раз в неделю.

РАЗМИНКА

Цель разминки состоит в том, чтобы подготовить тело к тренировке и свести к минимуму травмоопасность. Разминка от двух до пяти минут необходима перед укрепляющими тренировками или аэробными упражнениями. Следует выполнить упражнения, которые повышают частоту сердечных сокращений и прогревают мышцы. Разминка может включать в себя быструю ходьбу, бег трусцой, прыжки через скакалку и бег на месте.

СТРЕЙЧИНГ

Сделать растяжку в то время, как ваши мышцы разогреты после надлежущей разминки, очень важно. Мышцы растянуть легче в это время из-за их повышенной температуры, что значительно снижает риск получения травмы. Каждое упражнение следует делать в течение 15-30 сек. **НЕ ТОРОПИТЕСЬ.**



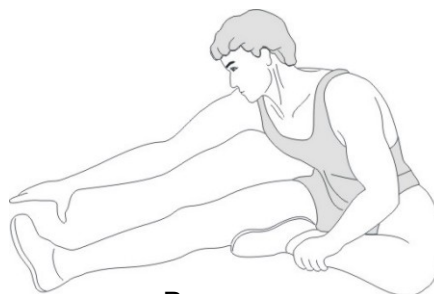
Наклоны в сторону



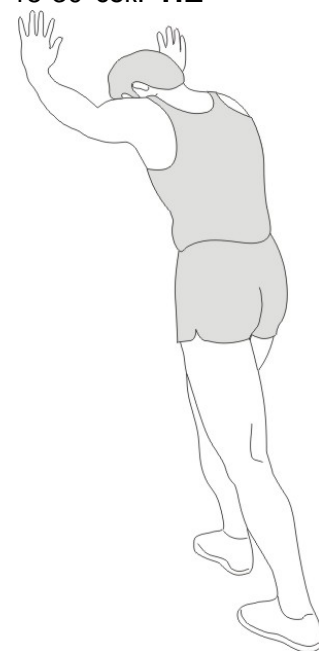
Наклоны вперед



Растяжка внутренней поверхности бедра



Растяжка подколенного сухожилия



Растяжка голеностопа

Не забывайте проконсультироваться с вашим врачом перед началом любой программы упражнений.

ФАЗА ОХЛАЖДЕНИЯ

Целью охлаждения является вернуть тело к своему нормальному или близкому к нормальному сердечному ритму в конце каждой тренировки. Правильное охлаждение медленно снижает частоту сердечных сокращений и позволяет крови вернуться к сердцу.