



## ИНСТРУКЦИЯ ПО СБОРКЕ И ЭКСПЛУАТАЦИИ



# SPRINT

БЕГОВАЯ ДОРОЖКА

SLF 038400

WWW.START-LINE.RU  
WWW.STARTLINE-FITNESS.RU

## БЕГОВАЯ ДОРОЖКА SPRINT SLF 038400

Перед использованием тренажера внимательно ознакомьтесь с инструкцией. Сохраняйте инструкцию. Технические характеристики оборудования могут незначительно отличаться от иллюстраций и могут быть изменены по усмотрению производителя.



### ВНИМАНИЕ

Перед сборкой проверьте наличие всех необходимых деталей. Беговая дорожка должна быть аккуратно собрана и покрыта смазкой, а затем подключена к источнику питания. Во избежание нежелательных травм, внимательно ознакомьтесь с мерами предосторожности.

- Не запускайте беговую дорожку, когда вы стоите на ней. После включения питания и настройки регулятора скорости может возникнуть пауза, прежде чем лента начнет двигаться. Всегда стойте по бокам рамы, пока ремень не начнет двигаться. Увеличивайте скорость медленно.
- Не стойте на беговом полотне во время регулировки скорости.
- Тщательно выбирайте тренировочную одежду и обувь, которые подходят для занятий фитнесом на тренажере. Не проводите тренировок с босыми ногами, в носках или обуви, не предназначенной для занятий спортом.
- Оборудование подходит только для взрослых. Детям, пожилым, беременным женщинам, пациентам, которые находятся после травм или хирургического вмешательства, запрещено пользоваться тренажером.
- Не подпускайте детей и домашних животных к беговой дорожке во время тренировок.
- Начинать тренировку рекомендуется не раньше, чем через час после еды. Если вы чувствуете головокружение, тошноту или другие симптомы, остановите тренировку и немедленно обратитесь к врачу.
- Обеспечьте свою безопасность: ремень безопасности должен быть прикреплен к одежде или ремням перед началом тренировки.
- Не вставляйте какие-либо предметы в оборудование, это может его повредить.
- Крепко держитесь за поручни во время тренировки.

### МЕРЫ БЕЗОПАСНОСТИ

Тренажер предназначен для использования внутри помещений. Установите оборудование на ровную поверхность. Не рекомендуется устанавливать тренажер в следующих местах:

- На открытом воздухе.
- На наклонной поверхности.
- В месте, где попадает солнечный свет или рядом с обогревателем / камином.
- Не следует размещать рядом с водой, в местах повышенной влажности.
- Беговая дорожка должна быть аккуратно собрана и накрыта, а затем подключена к источнику питания.
- Если источник питания нестабилен, тренажер может не работать. Не используйте одну и ту же розетку вместе с компьютерами, кондиционерами и т. д.
- Будьте осторожны во время складывания и раскладывания беговой дорожки.

### ПРАВИЛА ПОЛЬЗОВАНИЯ

- Производитель не несет ответственности за любые травмы в результате неправильного использования.
- Беговая дорожка предназначена только для домашнего использования, не может быть использована в медицинских целях.
- Отключите питание, когда оборудование не используется. Отключайте тренажер при его перемещении или смене запчастей.
- Не подключайте тренажер к середине кабеля, не удлиняйте кабель и не меняйте штекер кабеля, не оставляйте кабель рядом с источником тепла. Держите штепсельную вилку вдали от горячих мест или каминов.
- Перед использованием проконсультируйтесь с врачом. Только специалист может определить максимальную нагрузку.
- Разместите тренажер на плоской поверхности. Зона безопасности сзади беговой дорожки должна быть 1000 \* 2000 мм, при использовании беговой дорожки сохраняйте ее без каких-либо предметов. Под тренажер рекомендуется положить коврик, чтобы не повредить поверхность пола.
- Не запускайте тренажер в складном виде.
- Не допускайте попадания воды на двигатель, линию электропитания и вилку.
- Не используйте тренажер в закрытых помещениях или местах без циркуляции воздуха.
- Не кладите никаких предметов на тренажер.
- Не разбирайте тренажер без специалиста.
- Убедитесь, что беговой ремень надежно закреплен перед использованием.

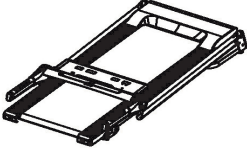
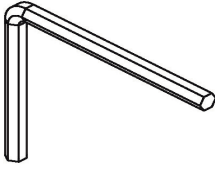






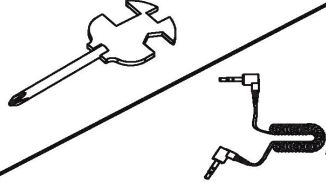





WWW.START-LINE.RU

WWW.STARTLINE-FITNESS.RU

# БЕГОВАЯ ДОРОЖКА SPRINT SLF 038400

## КОМПЛЕКТАЦИЯ

 1	 12	 19
 51	 59	 60
 64	 71	 84
 70	 72	 74

Откройте коробку и извлеките все содержимое. Убедитесь, что все детали в наличии.

## НЕОБХОДИМЫЕ ДЕТАЛИ

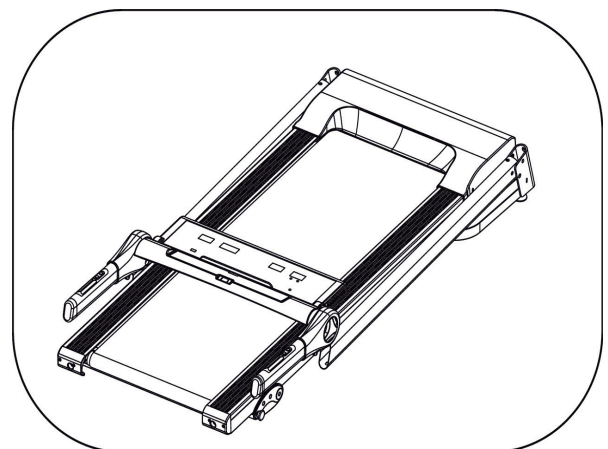
№	Название	Хар-ка	Кол-во	№	название	Хар-ка	Кол-во
1	Основание		1	64	Стопорная шайба	8	6
12	Ключ для сборки		1	70	Болт	M8*45	2
19	Болт	4.2*19	2	71	Ключ безопасности		1
51	Болт	M8*16	4	72	Смазка		1
59	Левая крышка		1	74	MP3 провод	стандартный	1
60	Правая крышка		1	84	Гаечный ключ с отверткой		

Не подключать оборудование пока сборка не будет завершена.

## ИНСТРУКЦИЯ ПО СБОРКЕ

### ШАГ 1

Откройте коробку, извлеките все вышеуказанные детали и положите основную раму на ровную поверхность.



**START LINE Fitness**

WWW.START-LINE.RU

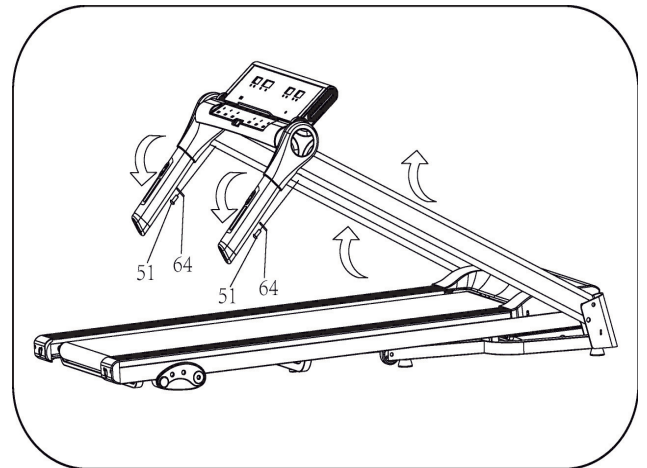
WWW.STARTLINE-FITNESS.RU

# БЕГОВАЯ ДОРОЖКА SPRINT SLF 038400

## ИНСТРУКЦИЯ ПО СБОРКЕ

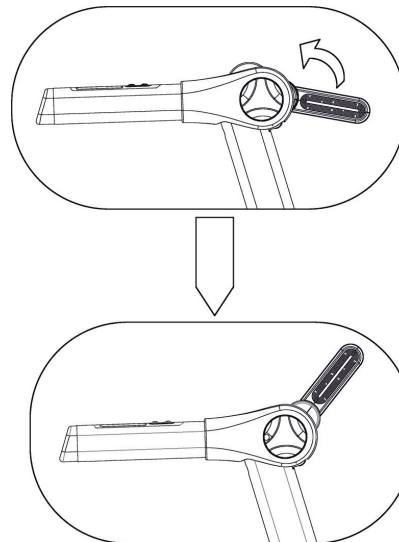
### ШАГ 2

Удерживайте верхнюю раму с компьютером и опустите левую и правую рукоятки двумя руками вниз. Закрепите рукоятки на раме с помощью ключа для сборки (№12), болта (№51) и стопорной шайбы (№64).



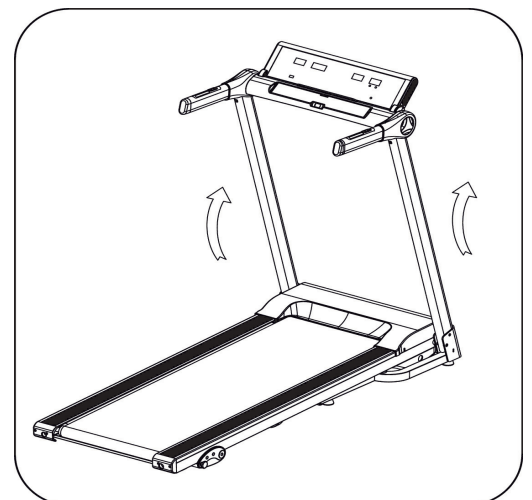
### ШАГ 3

1. Поверните компьютер в направлении стрелки.
2. Отрегулируйте угол наклона компьютера в соответствии с вашим ростом. Самый низкий и самый высокий углы показаны на рисунке.



### ШАГ 4

Разложите стойку вертикально и продолжайте держать за поручни.



**START LINE Fitness**

[WWW.START-LINE.RU](http://WWW.START-LINE.RU)

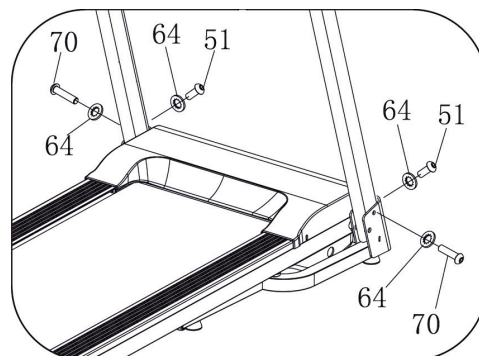
[WWW.STARTLINE-FITNESS.RU](http://WWW.STARTLINE-FITNESS.RU)

# БЕГОВАЯ ДОРОЖКА SPRINT SLF 038400

## ИНСТРУКЦИЯ ПО СБОРКЕ

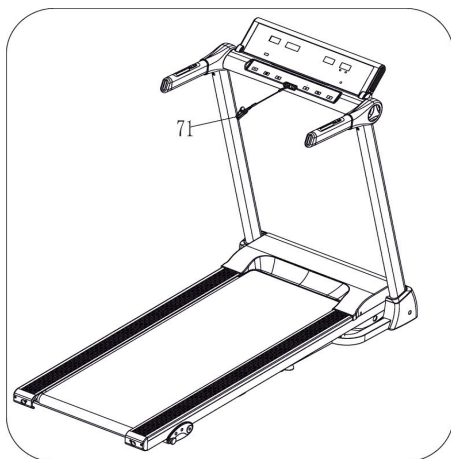
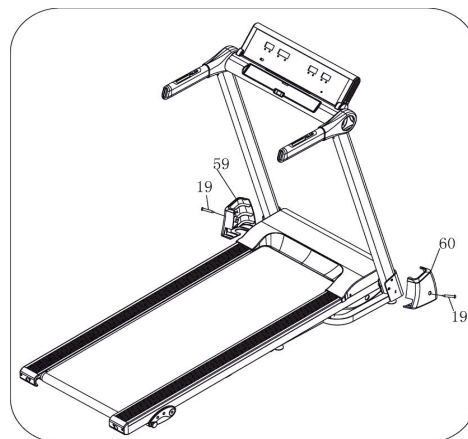
### ШАГ 5

Используйте шестигранный ключ #5 (№12), болт (№70) и стопорную шайбу (№64), чтобы зафиксировать стойки (№3) в основной раме.



### ШАГ 6

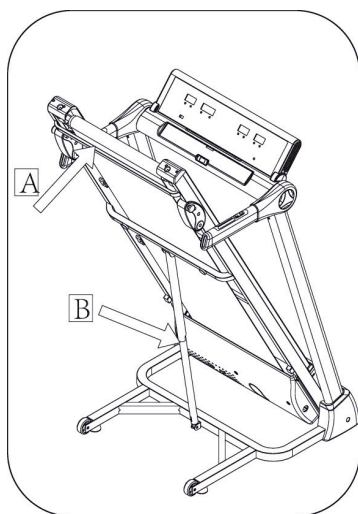
Используйте гаечный ключ с отверткой (№12), болт (№19), чтобы зафиксировать левую и правую нижнюю крышку (№59) в базовой раме.



### ШАГ 7

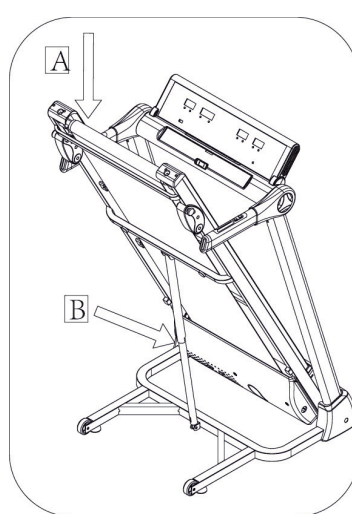
Вставьте ключ безопасности (№71) в компьютер.

## СКЛАДЫВАНИЕ



Поднимите и поставьте основную раму в положение А, пока не услышите звук, подтверждающий что опора В зафиксирована.  
Примечание: отсоединяйте тросы при складывании.

## РАСКЛАДЫВАНИЕ



Удерживайте конструкцию в месте А двумя руками, надавите на опору В, после чего опорная рама автоматически опустится.

**START LINE Fitness**

WWW.START-LINE.RU

WWW.STARTLINE-FITNESS.RU

## БЕГОВАЯ ДОРОЖКА SPRINT SLF 038400

### ТЕХНИЧЕСКИЕ ХАРАКТЕРИСТИКИ

Размер в собранном виде (мм)	1476 x 1150 x 649
Размер в сложенном виде (мм)	760 x 1300 x 649
Размер бегового полотна (мм)	400 x 1200
Вес нетто (кг)	43
Мощность	См. на коробке
Максимальная мощность	См. на коробке
Скорость (км/час)	0,8-12
Макс. вес пользователя (кг)	100
Дисплей 4 LED с белой подсветкой	Скорость, время, расстояние, калории, сжигание жира

#### ВАЖНО!

Данное оборудование должно быть заземлено. В случае неисправности или поломки заземление обеспечивает путь наименьшего сопротивления для электрического тока и уменьшает риск поражения электрическим током. Данное оборудование оснащено шнуром с заземляющим проводником и вилкой заземления. Вилка должна быть подключена к соответствующей розетке, которая правильно установлена и заземлена в соответствии со всеми местными нормами и правилами.

**ОПАСНО:** неправильное подключение заземляющего провода может привести к поражению электрическим током. Проконсультируйтесь с квалифицированным электриком или специалистом по обслуживанию, если у вас есть сомнения относительно правильности заземления оборудования. Не модифицируйте штепсельную вилку, поставляемую с продуктом - если она не подходит к розетке, обратитесь к квалифицированному электрику, чтобы он установил подходящую розетку. Продукт предназначен для использования с номинальной мощностью 220 ~ 240 / 100-120 В и имеет вилку заземления, показанную на рисунке А. Убедитесь, что тренажер подключен к розетке, имеющей такую же конфигурацию, что и вилка. Никакой адаптер не должен использоваться с этим оборудованием.



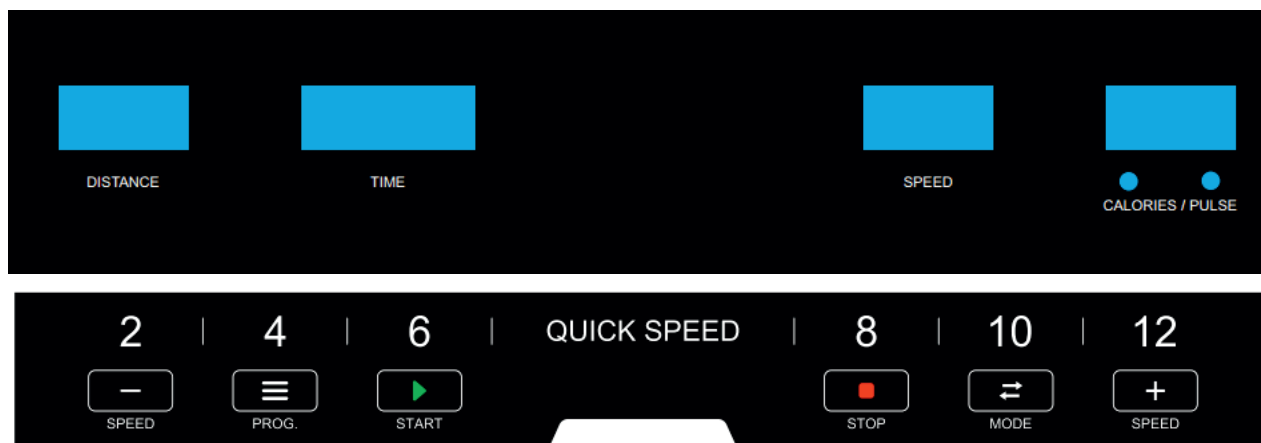
[WWW.START-LINE.RU](http://WWW.START-LINE.RU)

[WWW.STARTLINE-FITNESS.RU](http://WWW.STARTLINE-FITNESS.RU)

# БЕГОВАЯ ДОРОЖКА SPRINT SLF 038400

## ФУНКЦИИ ДИСПЛЕЯ

### 1. Обзор дисплея



### 2. Возможности ЖК-дисплея

DIST: отображает расстояние.

TIME: отображает время.

SPEED: отображает скорость. Во время запуска отображается 3-секундный обратный отсчет: 3, 2, 1.

PULSE: отображает данные сердцебиения. При наличии сердцебиения отображается значение сердцебиения; при его отсутствии отображается знак «Р».

CALO/PULSE: отображает калории и частоту сердечных сокращений. Когда горит символ CAL, соответствующее окно отображает количество калорий; когда горит символ PULSE и в соответствующем окне отображается частота сердечных сокращений.

### 3. Функции кнопок

1. «PROG»: нажмите кнопку для выбора программы—P1----P15---FAT.

2. «MODE»:

2.1 Когда оборудование находится в режиме ожидания, нажмите данную кнопку для выбора режима: ручной режим, режим обратного отсчета времени, режим обратного отсчета расстояния, режим обратного отсчета калорий.

2.2 Когда оборудование находится в режиме FAT, то выбирается последовательность «Пол», «Возраст», «Рост», «Вес».

3. «START»: нажмите данную кнопку, чтобы запустить оборудование, которое будет работать на самой низкой скорости или на скорости программы по умолчанию через 3 секунды обратного отсчета.

4. «PAUSE/STOP»: в процессе работы нажмите данную кнопку один раз, чтобы замедлить беговую дорожку и перейти в состояние паузы. Все данные сохраняются. Если вы дважды нажмете на эту кнопку, оборудование полностью остановится и все данные будут сброшены. Если вы нажмете кнопку «START» беговая дорожка начнет работать и данные не будут сброшены.

5. «SPEED▲ “/”SPEED▼ “»: регулирует скорость. Нажмите кнопку, чтобы отрегулировать скорость во время работы или откорректировать данные при остановке.

6. «SPEED (2,4,6,8,10,12) ”»: быстрая регулировка скорости.

7. Кнопка на левом поручне: регулировка кнопки Start/stop .

8. Кнопка на правом поручне: регулировка скорости.

Примечание: нажатие любой кнопки будет сопровождаться звуковым сигналом. Когда кнопка настроена на превышение параметра, она будет сопровождаться длинным звуковым сигналом. Если при нажатии кнопки нет звукового сигнала, значит неверно выбрали кнопку.

### 4. Основные функции

Разомкните выключатель питания, окно экрана загорится, оборудование перейдет в режим ожидания.

4.1. Быстрое включение:

Нажмите кнопку безопасности, затем кнопку «START», беговая дорожка будет работать на самой низкой скорости.

Нажмите кнопку SPEED ▲ /▼ , чтобы отрегулировать скорость. Нажмите кнопку 'STOP' или сразу извлеките ключ безопасности, чтобы остановить беговую дорожку.



WWW.START-LINE.RU

WWW.STARTLINE-FITNESS.RU

# БЕГОВАЯ ДОРОЖКА SPRINT SLF 038400

## ФУНКЦИИ ДИСПЛЕЯ

### 4.2. Режим обратного отсчета

Нажмите кнопку «MODE» для выбора режима обратного отсчета времени, обратного отсчета расстояния, обратного отсчета калорий, и на экране отобразятся данные по умолчанию. В то же время нажмите «SPEED ▲ / ▼», чтобы установить данные. Нажмите кнопку «START» и оборудование будет работать на самой низкой скорости. Нажмите кнопку «SPEED ▲ / ▼», чтобы изменить скорость. При обратном отсчете до 0 беговая дорожка плавно остановится. Вы можете нажать кнопку «STOP» или извлечь ключ безопасности из компьютера для мгновенной остановки беговой дорожки.

### 4.3. Выбор программы

Нажмите кнопку «PROG», чтобы выбрать программу внутренней установки P1 ---- P15. Когда программа настроена, в окне времени появятся данные по умолчанию. Нажмите кнопку «SPEED», чтобы установить время работы. Каждая программа разделена на 20 разделов, время каждого упражнения = время установки / 20. Нажмите «START» и оборудование будет работать с первой скоростью. Когда раздел закончится, программа автоматически переходит в следующий раздел, а скорость изменится в зависимости от данных следующего, установленных в следующем разделе. Когда закончите одну программу, оборудование плавно остановится. Во время работы вы можете изменить скорость с помощью кнопки «SPEED ▲ / ▼». Когда программа перейдет в следующий раздел, то вернется к текущей скорости. Вы можете нажать кнопку «STOP» или извлечь ключ безопасности, чтобы остановить беговую дорожку. В конце программного режима беговая дорожка начнет мигать 15 звуковыми сигналами, после чего все данные будут сброшены до 0 и перейдут в режим ожидания.

### 5. Определение сердцебиения

Когда вы держите пульс двумя руками, в окне пульса будет отображаться биение вашего сердца через 5 секунд. Чтобы получить точное значение сердцебиения, удерживайте пульс более 30 секунд.

### 6. Определение количества жира в организме

Когда беговая дорожка находится в режиме ожидания, нажмите кнопку «PROGRAM», пока в окне скорости не отобразится «FAT». 'FAT' - режим определения количества жира в организме. Нажмите кнопку «MODE», чтобы выбрать параметры пол/ возраст / рост / вес. В окне «TIME / DIST» отобразится «-1 -», «- 2 -», «- 3 -», «- 4-». Нажмите кнопку «SPEED ▲ / ▼», чтобы настроить данные, далее в окне CAL / PULSE отобразятся данные. Нажмите кнопку «MODE», чтобы завершить процесс в окне «-5-» и «---». Удерживайте пульс двумя руками на экране отобразятся ваши данные через 5 секунд.

#### Отображение данных и установка диапазона

Тип	Параметры	Диапазон	Примечание
Пол (-1-)	0 (мужской)	0—1	0= мужской 1= женский
Возраст (-2-)	25	10—99	
Рост (-3-)	170 см	100—240 см	
Вес (-4-)	70кг	20—160кг	

#### Показатели общей массы тела

Показатель	Характеристика
<19	Недостаток
19--26	Норма
26--30	Избыток
>30	Ожирение



WWW.START-LINE.RU

WWW.STARTLINE-FITNESS.RU



# БЕГОВАЯ ДОРОЖКА SPRINT SLF 038400

## ФУНКЦИИ ДИСПЛЕЯ

### 9. Отображение данных и установка диапазона

	Начальные показатели	Показатель программы	Режим по умолчанию	Установленные показатели
Скорость (км/ч)	0.8-12км	-----	-----	-----
Время (мин:сек)	0:00—99:59	30:00	30:00	5:00—99:00
Расстояние (км)	0.00KM—99.9км	1.00км	-----	0.5км—99.9км
Калории (ккал)	0—999	50	-----	10—990

### 10. Показатели скорости

Время	Время установки / 20 = интервал времени работы																			
	1	2	3	4	5	6	7	8	9	10	11	12	13	14	15	16	17	18	19	20
Р01 скорость	2	3	3	4	5	3	4	5	5	3	4	5	4	4	4	2	3	3	5	3
Р02 скорость	2	4	4	5	6	4	6	6	6	4	5	6	4	4	4	2	2	5	4	2
Р03 скорость	2	4	4	6	6	4	7	7	7	4	7	7	4	4	4	2	4	5	3	2
Р04 скорость	3	5	5	6	7	7	5	7	7	8	8	5	9	5	5	6	6	4	4	3
Р05 скорость	2	4	4	5	6	7	7	5	6	7	8	8	5	4	3	3	6	5	4	2
Р06 скорость	2	4	4	4	5	6	8	8	6	7	8	8	6	4	4	2	5	4	3	2
Р07 скорость	2	3	3	3	4	5	3	4	5	3	4	5	3	3	3	6	6	5	3	3
Р08 скорость	2	3	3	6	7	7	4	6	7	4	6	7	4	4	4	2	3	4	4	2
Р09 скорость	2	4	4	7	7	4	7	8	4	8	9	9	4	4	4	5	6	3	3	2
Р10 скорость	2	4	5	6	7	5	4	6	8	8	6	6	5	4	4	2	4	4	3	3
Р11 скорость	2	5	8	10	7	7	10	10	7	7	10	10	5	5	9	9	5	5	4	3
Р12 скорость	3	4	9	9	5	9	5	8	5	9	7	5	5	7	9	9	5	7	6	3
Р13 скорость	3	6	7	5	9	9	7	5	5	7	9	5	8	5	9	5	9	9	4	3
Р14 скорость	2	2	4	5	6	5	4	3	2	1	2	3	4	5	6	5	4	3	2	1
Р15 скорость	2	4	6	8	6	6	4	4	2	2	2	4	6	8	6	6	4	4	2	2



WWW.START-LINE.RU

WWW.STARTLINE-FITNESS.RU

# БЕГОВАЯ ДОРОЖКА SPRINT SLF 038400

## УПРАЖНЕНИЯ

Проконсультируйтесь с врачом или специалистом перед началом тренировки.

Правильная программа упражнений состоит из этапов разминки, активных упражнений и этапа расслабления. Выполняйте программу два или три раза в неделю, отдыхая один день между тренировками. Через несколько месяцев вы сможете увеличить количество тренировок до четырех или пяти раз в неделю.

Не забывайте всегда консультироваться с медицинским специалистом перед началом любой программы упражнений.

### ЭТАП РАЗМИНКИ

#### Внутренняя растяжка бедра

Сядьте так, чтобы ступни ног оказались вместе, а колени были направлены наружу. Прижмите ноги как можно ближе к паху. Аккуратно прижимайте колени к полу. Упражнение выполняйте в течение 15 секунд.



#### Растяжение подколенного сухожилия

Сядьте на пол, вытянув правую ногу. Подтяните ступню левой ноги к правому внутреннему бедру. Потянитесь к носку правой ноги как можно дальше. Удержите положение. Затем повторите тоже самое с вытянутой левой ногой. Упражнение выполняйте в течение 15 секунд.

#### Повороты головой

Поверните голову вправо на один счет, чувствуя растяжение левой стороны шеи. Затем поверните голову назад на один счет, вытянув подбородок к потолку и открыв рот. Поверните голову влево на один счет, затем опустите голову на грудь на один счет.



#### Подъем плеча

Поднимите правое плечо к правому уху на один счет. Затем поднимите левое плечо на один счет, опуская правое плечо.



#### Растяжка у стены

Прислонитесь к стене обеими руками так, чтобы левая нога была впереди правой. Сначала держите обе ноги прямо, а затем согните левую ногу и наклонитесь вперед, двигая бедрами к стене. Упражнение выполняйте в течение 15 секунд, затем поменяйте ногу.



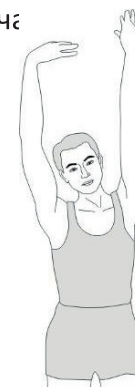
#### Касание руками ног

Медленно сгибайтесь вниз к пальцам, позволяя расслабиться спине и плечам. Дотянитесь как можно ниже и оставайтесь в таком положении на 15 секунд.

#### Растяжка рук

Разведите руки в стороны, затем медленно поднимите над головой. Протяните правую руку как можно выше к потолку на один счет. Почувствуйте, как растягивается ваша правая сторона. Повторите это действие с левой рукой.

Не забывайте проконсультироваться с врачом перед началом любой программы упражнений.



### ЭТАП УПРАЖНЕНИЙ

На этом этапе вы прикладываете все свои усилия. Очень важно поддерживать постоянный темп. Но не превышать нагрузки. Перед использованием беговой дорожки с электроприводом изучите, как управлять оборудованием, запускать, останавливать, регулировать скорость и т. д. Встаньте на противоскользкую раму с обеих сторон и держите поручни обеими руками. Установите тренажер на низкой скорости около 1,6 ~ 3,2 км / ч, затем добавляйте скорость от 3 до 5 км / час .



WWW.START-LINE.RU

WWW.STARTLINE-FITNESS.RU

# БЕГОВАЯ ДОРОЖКА SPRINT SLF 038400

## УПРАЖНЕНИЯ

### УПРАЖНЕНИЯ

Ознакомьтесь с инструкцией об установлении скорости и наклона перед использованием. Пройдите около 1 км с постоянной скоростью и запишите время, что займет у вас около 15-25 минут. Если вы идете со скоростью 4,8 км / ч, это займет около 12 минут за 1 км. Если вы чувствуете себя комфортно на стабильной скорости, вы можете прибавить скорость и наклон. На данном этапе вы не можете добавить скорость или наклон больше, чем один раз.

### ИНТЕНСИВНАЯ ТРЕНИРОВКА

Сделайте разминку со скоростью 4,8 км / ч за 2 минуты, затем увеличьте скорость до 5,3 км / ч и продолжайте идти в течение 2 минут, затем прибавьте к 5,8 км / ч и пройдите 2 минуты. После этого прибавляйте 0,3 км / ч каждые 2 минуты, пока не почувствуете учащенное дыхание и комфорт. Сжигание калорий --- лучший эффективный способ. Сделайте разминку на 5 минут со скоростью: 4-4,8 км / ч, затем медленно увеличивайте скорость на 0,3 км / ч / 2 мин до тех пор, пока не достигнете стабильной скорости, которая, по вашему мнению, будет комфортной для тренировки в 45 мин. Для повышения интенсивности движения вы можете поддерживать скорость в течение 1 часа, затем увеличивать скорость на 0,3 км / ч каждый интервал времени, после чего вернуться к исходной скорости.

### ЧАСТОТА УПРАЖНЕНИЙ

Время цикла: 3-5 раз / неделя, 15-60 мин. Составьте расписание тренировки. Вы можете контролировать интенсивность бега, регулируя скорость и наклон беговой дорожки. Мы рекомендуем сначала не устанавливать наклон. Увеличение наклона - эффективный способ усилить интенсивность упражнения. Проконсультируйтесь с врачом или медицинским работником перед началом тренировки. Только специалист может помочь вам составить график выполнения упражнений в соответствии с вашим возрастом и состоянием здоровья, определить скорость движения, интенсивность упражнений. Немедленно прекратите тренировку, если вы чувствуете стеснение в груди, боль в груди, нерегулярное сердцебиение, затрудненное дыхание, головокружение или другой дискомфорт во время тренировки. В Если у вас недостаточно опыта следуйте инструкции:

Скорость 1-3.0 км / ч – минимум физической нагрузки;  
Скорость 3.0-4.5 км / ч – немного движения и тренировки;  
Скорость 4,5-6,0 км / ч – нормальная ходьба;  
Скорость 6,0-7,5 км / ч – быстрая ходьба;  
Скорость 7,5-9,0 км / ч – бег разминочным темпом;  
Скорость 9.0-12.0KM / H – бег.

Примечание:

Скорость движения  $\leq 6$  км / ч – режим нормальной ходьбы  
Скорость движения  $\geq 8.0$  км / ч – режим хороший бег.

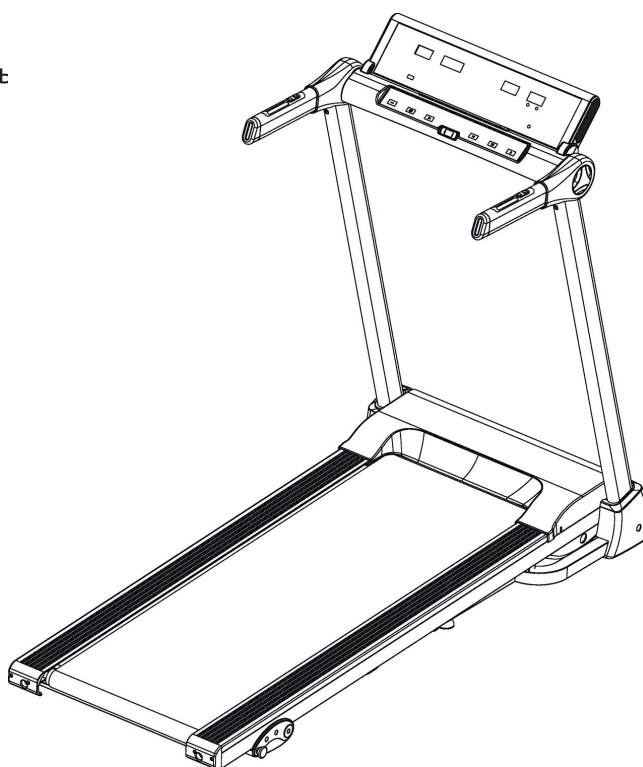
### ЭТАП РАССЛАБЛЕНИЯ

#### Состояние покоя

Цель – вернуть тело к его нормальному состоянию покоя в конце каждой тренировки. Состояние покоя медленно снижает частоту сердечных сокращений и нормализует кровотоки.

### ЕЖЕДНЕВНОЕ ОБСЛУЖИВАНИЕ

1. Выключите и извлеките вилку из розетки перед проверкой тренажера или зазора.
2. Очищайте ремень и пластину после использования, по крайней мере, один раз в неделю.
3. Проверьте и затяните винты и болты.
4. Не вешайте одежду и т. п. на тренажер.



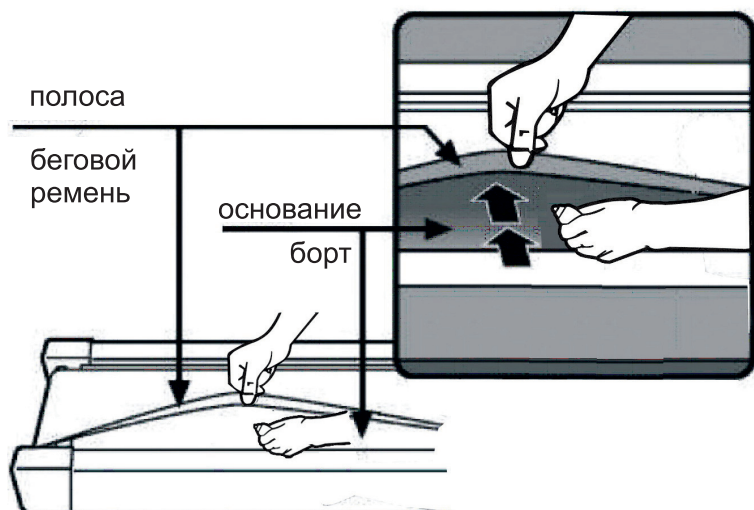
**START LINE Fitness**

WWW.START-LINE.RU

WWW.STARTLINE-FITNESS.RU

## БЕГОВАЯ ДОРОЖКА SPRINT SLF 038400

### БЕГОВОЙ РЕМЕНЬ И ДЕКА



Беговая дорожка оснащена предварительно смазанной, деформируемой декой. Трение ремня / деки может играть важную роль в качестве функций и сроке службы беговой дорожки, и требует периодической смазки. Мы рекомендуем периодический осмотр. Необходимо связаться с сервисным центром, если вы обнаружите какие-либо повреждения.

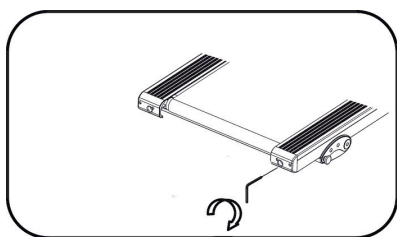
Рекомендуется смазывать деку если:

- Легкий пользователь (менее 3 часов в неделю) ежегодно
- Средний пользователь (3-5 часов в неделю) каждые шесть месяцев
- Тяжелый пользователь (более 5 часов в неделю) каждые три месяца.

Внимание: при любом ремонте нужен профессиональный технический специалист.

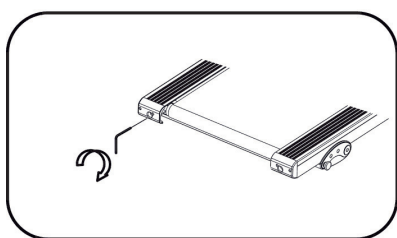
1. Рекомендуется отключать питание на 10 минут после того, как вы продолжите работать в режиме 2HS.
2. Чтобы избежать скольжения во время бега, ремень должен быть затянут не слишком свободно; чтобы избежать большего стирания между роликом и ремнем и поддерживать хорошую работу оборудования, ремень не должен быть слишком тугим. Вы можете отрегулировать расстояние между пластинами и ремнем, чтобы между ними был промежуток примерно на 50-75 мм с обеих сторон.

### РАСПОЛОЖЕНИЕ БЕГОВОГО РЕМНЯ



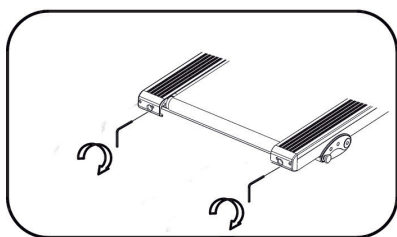
A

Установите беговую дорожку на ровную поверхность и запустите ее со скоростью примерно 6-8 км / ч, проверяя условия работы. Если ремень сместился вправо, извлеките защитный замок и включите, поверните правый регулировочный болт на 1/4 оборота по часовой стрелке, затем начните движение до центрирования ремня (см.рис А).



B

Если ремень сместился влево, вытащите защитный замок и включите, поверните левый регулировочный болт на 1/4 оборота по часовой стрелке, затем начните движение до центрирования ремня (см.рис.В).



C

Своевременно отрегулируйте натяжение ремня, чтобы ослабить его после периода бега. Извлеките защитный замок и включите, поверните левый и правый регулировочные болты на 1/4 оборота по часовой стрелке, затем снова начните работать. Проверяйте натяжение ремня до тех пор, пока ремень не натянется вправо (см.рис.С).

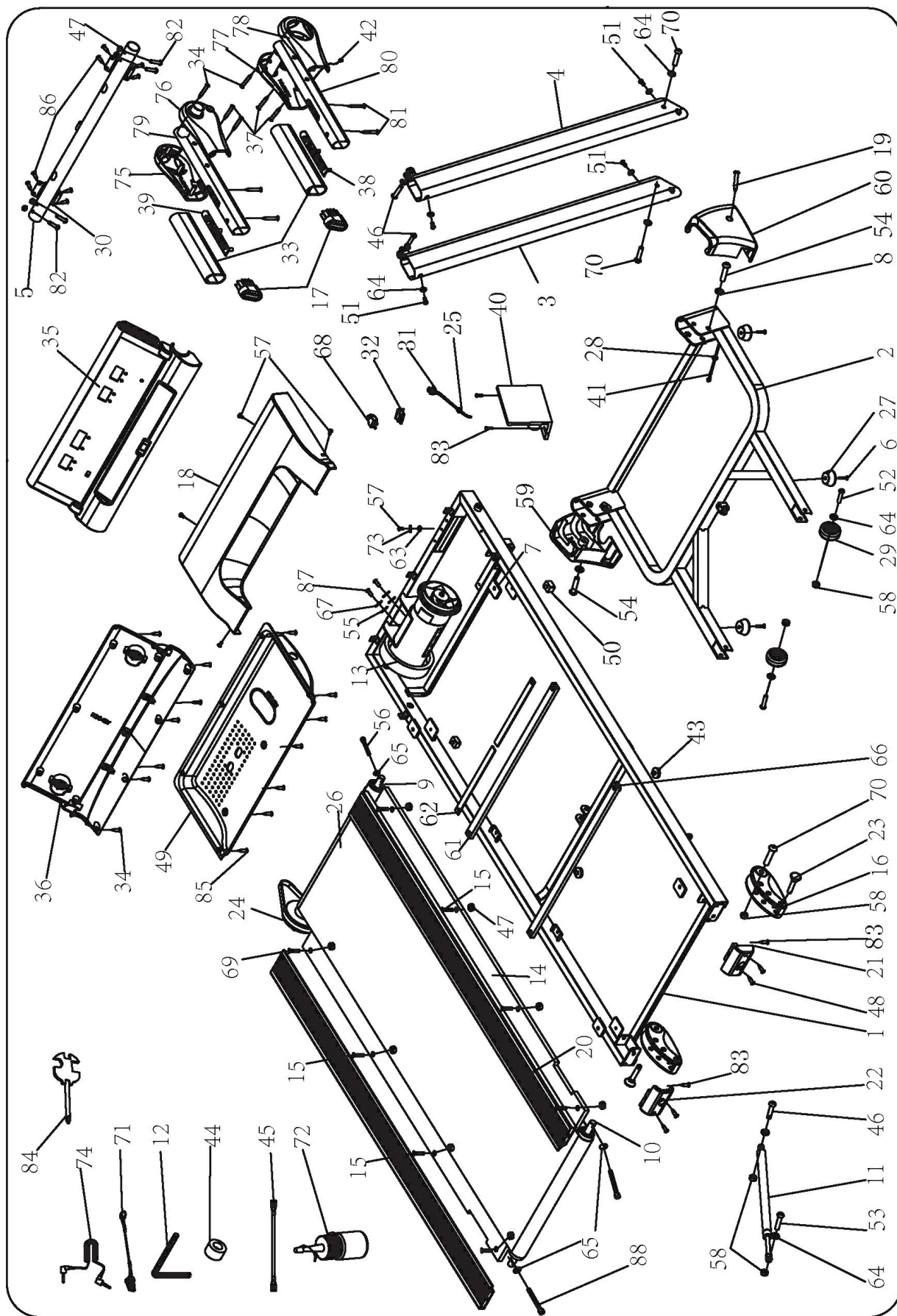
**START LINE Fitness**

WWW.START-LINE.RU

WWW.STARTLINE-FITNESS.RU

# БЕГОВАЯ ДОРОЖКА SPRINT SLF 038400

## СХЕМА СБОРКИ



WWW.START-LINE.RU

WWW.STARTLINE-FITNESS.RU

№	Название	Описание	Кол-во	№	Название	Описание	Кол-во
1	Главная рама		1	46	Болт	M8*25	3
2	Основная рама		1	47	Контргайка	M6	12
3	Левая стойка		1	48	Винт	ST4.2*30	4
4	Правая стойка		1	49	Нижняя крышка двигателя		1
5	Кронштейн компьютера		1	50	Шипованная прокладка		2
6	Винт	ST4.2*25	4	51	Болт	M8*16	4
7	кронштейн		4	52	Болт	M8*40	2
8	Стопорная шайба	10	2	53	Болт	M8*42	3
9	Передняя опора		1	54	Болт	M10*55	2
10	Задняя опора		1	55	Стопорная шайба С	8	2
11	Цилиндр		1	56	Болт	M6*55	1
12	5#ключ для сборки	5мм	1	57	Болт	M5*8	5
13	ДС двигатель		1	58	Контргайка	M8	6
14	Беговая дорожка		1	59	Левая крышка основания		1
15	Болт	M6*37	4	60	Правая крышка основания		1
16	Регулируемая опора		2	61	Опорная трубка для бортов		2
17	Угловая трубка со штепсельной вилкой		2	62	Опорная трубка	275*20*3	4
18	Крышка на двигатель		1	63	Стопорная шайба	5	2
19	Винт	ST4.2*19	2	64	Стопорная шайба	8	12
20	Борт		2	65	Стопорная шайба	6	3
21	Правая тыловая заглушка		1	66	Нейлоновая втулка	φ23*φ10.5*2	4
22	Левая тыловая заглушка		1	67	Пружинная шайба	8	2
23	Фиксированный штекер		2	68	предохранитель		1
24	Ремень двигателя		1	69	Болт	M6*30	4
25	Провод		1	70	Болт	M8*45	4
26	Беговой ремень		1	71	Ключ безопасности		1
27	Подставка под ножки		4	72	Смазка		1
28	Кольцеваязаглушка В		2	73	Пружинная шайба	5	2
29	Колеса		2	74	MP3 провод	Optional	1
30	Вращающаяся пластина		2	75	Внешняя крышка	Для левой стойки	2
31	Провод		1	76	Внутренняя крышка	Для левой стойки	1
32	Переключатель		1	77	Внешняя крышка	Для правой стойки	1
33	Насадка		2	78	Внутренняя крышка	Для правой стойки	1
34	Винт	ST4.2*13 ST4.2*13	11	79	Кронштейн для левой стойки		2
35	Верхняя крышка дисплея		1	80	Кронштейн для правой стойки		1
36	Нижняя крышка дисплея		1	81	Винт	ST4.2*45	4
37	Винт	ST4.2*15	4	82	Болт	M6*37	4
38	Кнопка Скорость +/-		1	83	Винт	ST4.2*9.5	4
39	Кнопка Старт/стоп		1	84	Гаечный клч с отверткой		1
40	Пульт управления		1	85	Винт	ST4.2*12	8
41	Нижний провод для дисплея		1	86	Винт	4.2*9	8
42	Верхний провод для дисплея		1	87	Болт	M8*12	2
43	Шипованная прокладка		2	88	Болт	M6*65	2
44	Манитное кольцо		1				
45	Коричневый провод		1				



WWW.START-LINE.RU

WWW.STARTLINE-FITNESS.RU

## БЕГОВАЯ ДОРОЖКА SPRINT SLF 038400

### ОШИБКИ СИСТЕМЫ

Ошибка	Причина	Решение
E01	Ошибка сообщения между работой компьютера и нижней платой управления	1. Проверьте правильность соединения провода компьютера и нижней платы управления. 2. Проверьте, не ослаблена ли IC на нижней плате управления, далее сбросьте IC.
E02	Шум	1. Убедитесь, что напряжение питания на 50% ниже нормального напряжения. Используйте нормальное напряжение для проверки; 2. Проверьте, не сгорел ли пульт управления и замените плату управления; 3. Проверьте, правильно ли подключен провод двигателя, подключите его снова.
E03	Нет сигнала	1. Убедитесь, что сигнальная лампа на плате управления горит, если сигнальная лампа перегорела, замените ее. 2. Проверьте, правильно ли подключен штекер датчика. 3. Проверьте, не поврежден ли магнитный датчик или не подключен ли он, подключите его снова или замените его.
E05	Токовая защита от перегрузки	1. В случае превышения номинальной нагрузки или зависания двигателя, вызовите чрезмерный ток и оборудование запустит систему самозащиты. Отрегулируйте оборудование и перезапустите; 2. Проверьте, не шумит ли двигатель, не сгорела ли плата двигателя / нижней панели управления. Если сгорела, замените двигатель и нижнюю панель управления; 3. Проверьте правильность напряжения питания, используйте правильное напряжение для повторной проверки.
"----"	1. Ключ безопасности неправильно оборудован.  2. Ключ безопасности плохо подключен или сломан.	1. Проверьте, находится ли ключ безопасности на нужном месте. 2. Проверьте правильность подключения платы датчика ключа безопасности. 3. Замените плату датчика ключа безопасности внутри системы
<p>Если двигатель не заработал после нажатия кнопки «START», то в проводе, управляющем двигателем, возникла проблема. Например, защитная трубка на плате управления повреждена или упала. Провод двигателя не подключен должным образом. IGBT на плате управления перегорел. Проверьте, правильно ли подключен провод двигателя и подключите снова. Проверьте, исправна ли защитная трубка, переустановите ее или замените. Используйте мультиметр, чтобы проверить, не перегорел ли IGBT, и замените IGBT или плату управления.</p>		
E07/E08	EEPROM поврежден	Поменять панель управления



WWW.START-LINE.RU

WWW.STARTLINE-FITNESS.RU