



РУКОВОДСТВО ПОЛЬЗОВАТЕЛЯ

Беговая дорожка UNIXFIT MX-920N



Примечание. Производитель оставляет за собой право модифицировать устройства по мере необходимости и не уведомлять об этом пользователей.
Все зависит от конкретной модели продукта.

Оглавление

1. Описание дорожки	4
2. Меры предосторожности.....	13
3. Инструкция по использованию	15
4. Тренировка	27
5. Уход и обслуживание	28
6. Приложения.....	31

Рады приветствовать вас, пользователи продукции UNIXFIT!

Мы благодарны, что ваш выбор был остановлен на тренажёре нашего бренда.

Для того чтобы обеспечить вашу максимальную сохранность, команда **UNIXFIT** просит вас с вниманием отнестись к изучению инструкции перед использованием тренажёра! В случае если инструкция в дальнейшем будет потеряна, её всегда можно найти на официальном сайте.

UNIXFIT заботится о своих покупателях и всегда готов ответить вам на все возникшие вопросы, в том числе и по эксплуатации товара, - для этого достаточно обратиться к продавцу или дилеру, у которого он был приобретен.

Уверены, вы с удовольствием будете пользоваться товарами нашего бренда! Помните, что регулярные занятия спортом способствуют улучшению вашего физического состояния, а также влияют на выработку эндорфинов. С брендом UNIXFIT вы можете быть уверены, что ваше тело на долгие годы останется подтянутым и красивым.

Мы постоянно развиваемся и предлагаем нашим клиентам самые современные и лучшие технологии на рынке. Все тренажёры бренда UNIXFIT много лет пользуются популярностью не только у взрослых, но и у их детей. Для того, чтобы изучить полный ассортимент продукции, перейдите на наш официальный сайт, наведя камеру на QR-код.



1. Описание и установка дорожки

Беговая дорожка **UNIXFIT** разработана для удовлетворения ваших потребностей. Она имеет следующие характеристики:

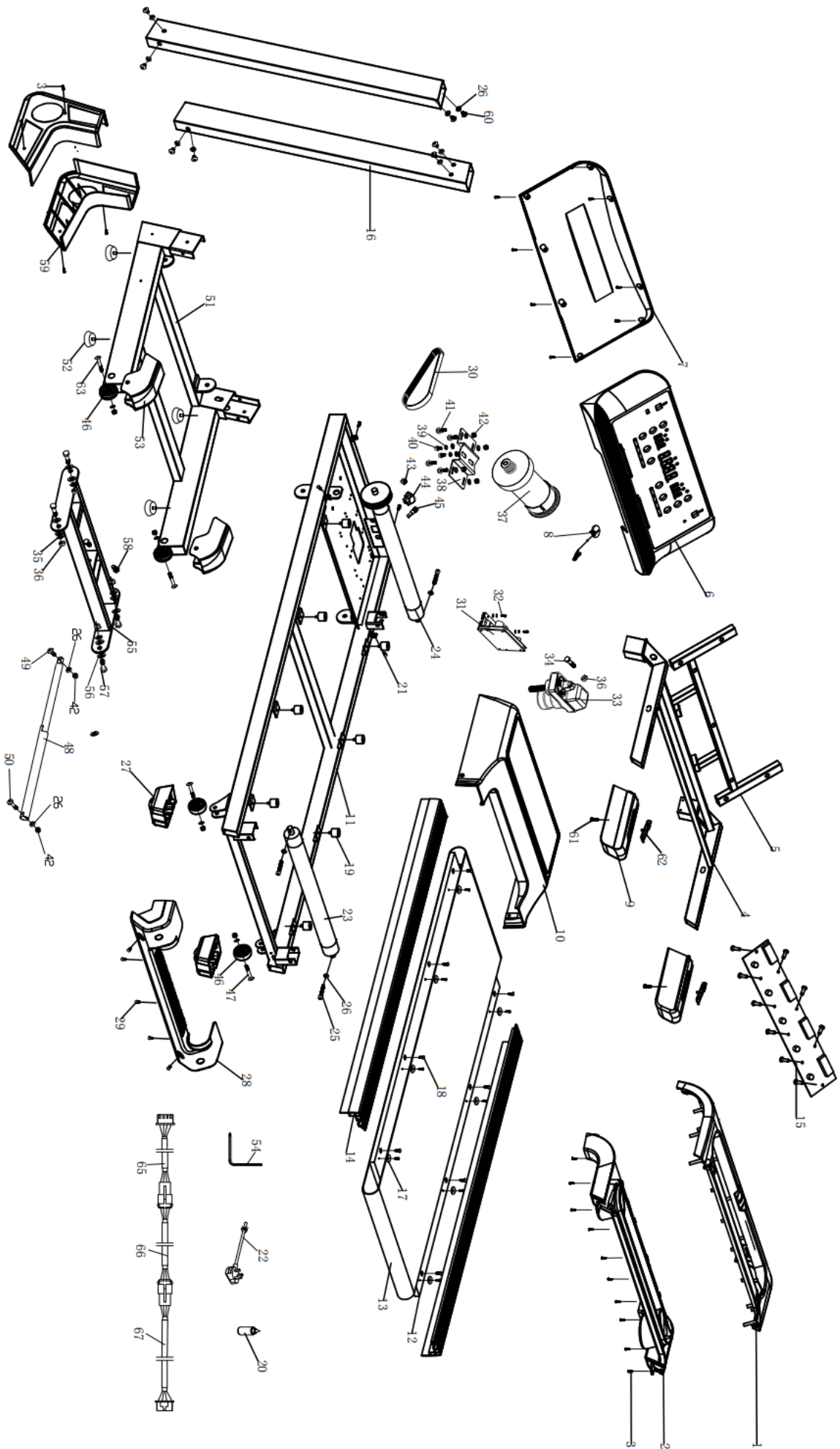
Список деталей в упаковке

Комплектация беговой дорожки			
Наименование	Количество (шт)	Наименование	Количество (шт)
Болт М8*16 	14	Смазка 	1
Шайба ф8.3	14	Ключ безопасности 	1
Винт \varnothing 4.2x16мм 	4	Шестигранный ключ 	1

ПРИМЕЧАНИЯ:

- ◆ Эти детали понадобятся вам для установки беговой дорожки. Прежде чем начать установку, проверьте, все ли есть в комплекте.
- ◆ Используйте инструменты, которые помогут вам упростить установку беговой дорожки.

№	Наименование	Кол-во	№	Наименование	Кол-во
1	Верхняя крышка компьютера	1	35	Плоская шайба ф10.3*ф20*1.3	4
2	Нижняя крышка компьютера	1	36	Гайка М10	5
3	Винты 4.2*16	29	37	Мотор	1
4	Рама поручня	1	38	Кронштейн мотора	1
5	Кронштейн компьютера	1	39	Пружинная шайба М8	6
6	Плата компьютера	1	40	Болт М8*12	2
7	Нижняя крышка консоли	1	41	Болт М8*20	4
8	Ключ безопасности	1	42	Гайка М8	8
9	Накладка на поручень	2	43	Зажим кабеля	1
10	Крышка мотора	2	44	Выключатель	1
11	Рама	1	45	Предохранители	1
12	Беговая платформа	1	46	Заднее колесо вращения	2
13	Беговое полотно	1	47	Болт М8*30	2
14	Боковой поручень	2	48	Пружина	1
15	Датчик	1	49	Болт М8*35	1
16	Стойка (L/R)	2	50	Болт М8*45	1
17	Фиксатор поручня	8	51	Рама	1
18	Болт М6*20	8	52	Регулируемая подножка	4
19	Амортизатор	8	53	Крышка колеса вращения	2
20	Смазка	1	54	Шестигранный ключ	1
21	Болт М5*15	4	55	Наклонная рама	1
22	Шнур питания	1	56	Пластиковая шайба	8
23	Задний ролик	1	57	Болт М10*35	4
24	Передний ролик	1	58	Болт М10*15	2
25	Болт М8*55	3	59	Крышка стойки (L/R)	2
26	Плоская шайба ф8.3*ф16*1.3	23	60	Болт М8*16	14
27	Нижняя крышка заглушки	2	61	Винты М4*35	2
28	Заглушка	1	62	Датчик пульса	2
29	Винты 4.2*13	5	63	Болт М8*60	2
30	Привод мотора	1	64	Колесо вращения	2
31	Плата контроллера	1	65	Верхний провод	1
32	Болт М4*15	2	66	Средний провод	1
33	Мотор наклона	1	67	Нижний провод	1
34	Болт М10*45	1			

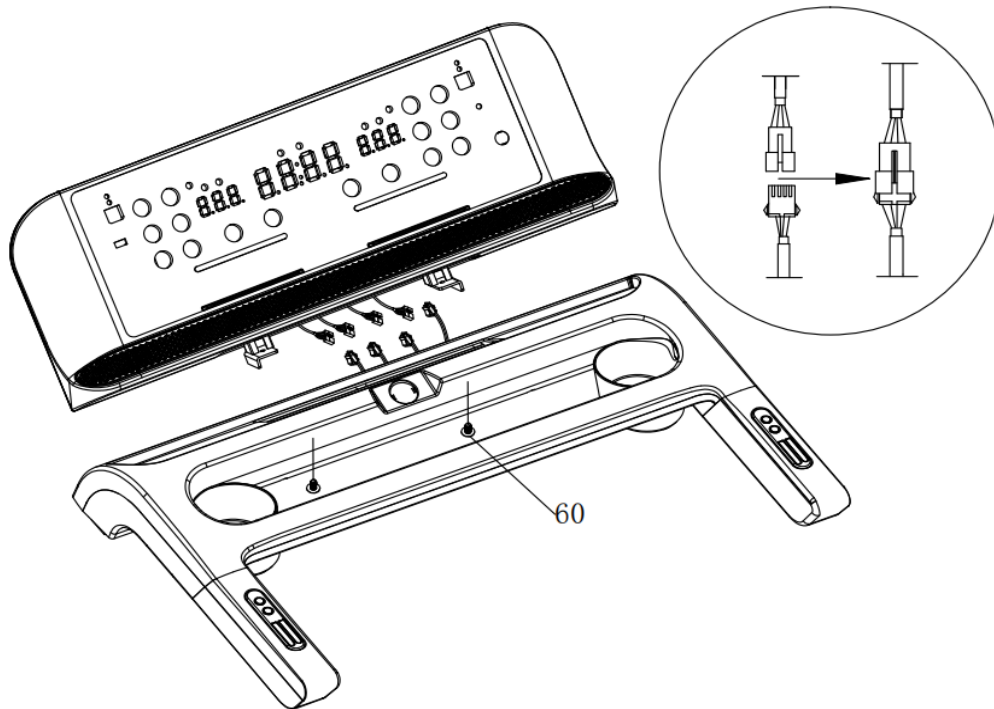


Коды ошибок и их значение

Код	Проблема	Возможная причина	Решение
E01	Сигнал не проходит к экрану	Плохо подсоединены провода	Проверьте или замените провода
		Проблема с экраном	Замените экран
		Проблема с контроллером	Замените контроллер
E02	Проблема между контроллером и мотором	Плохо подсоединены провода	Проверьте, правильно ли подсоединены провода
		Нет напряжения на выходе или неправильное напряжение на выходе с контроллера	Замените контроллер
		Проблема с мотором	Замените мотор
E03	Неправильная скорость	Фотоэлектрический датчик неправильно установлен	Переустановите датчик
		Неисправность фотоэлектрического датчика	Замените датчик
		Проблема с контроллером	Замените контроллер
E04	Избыточное напряжение	Избыточное напряжение на входе	Отрегулируйте напряжение
		Проблема с мотором	Замените мотор
		Проблема с контроллером	Замените контроллер
E05	Избыточный ток	Избыточный ток	Отрегулируйте ток
		Неправильная сборка дорожки, заблокирован мотор	Проверьте, правильно ли собрана дорожка
		Проблема с контроллером	Замените контроллер
E06	Проблема с напряжением	Низкое напряжение на входе	Проверьте напряжение на входе
		Проблема с контроллером	Замените контроллер
E07	Ключ безопасности вставлен неправильно	Ключ выпал из гнезда	Вставьте ключ
		Проблема в системе безопасности	Замените консоль

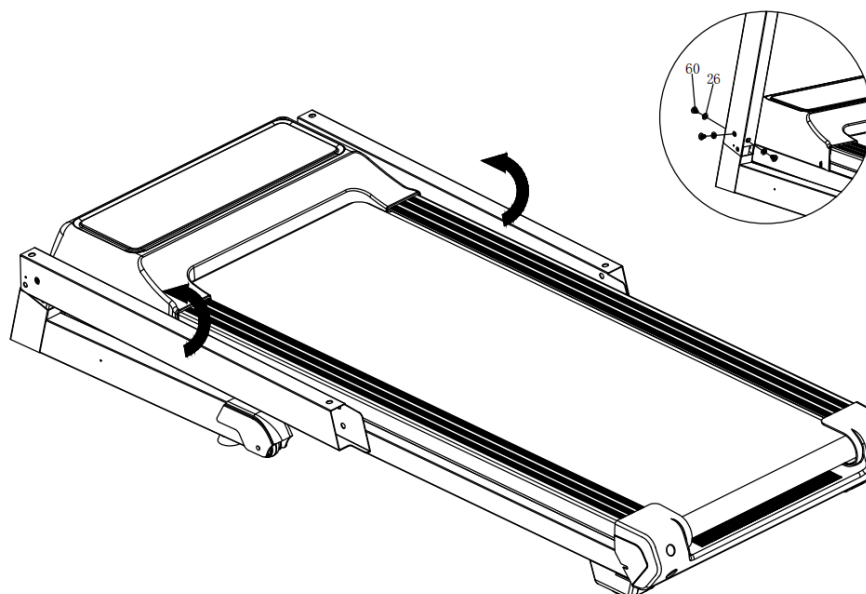
ШАГ 1

Откройте коробку и достаньте консоль, которая делится на две части. Сначала соедините кабели между двумя частями (всего 4 кабеля) один за другим. Затем используйте прилагаемый болт M8*16 (60), чтобы зафиксировать консоль.



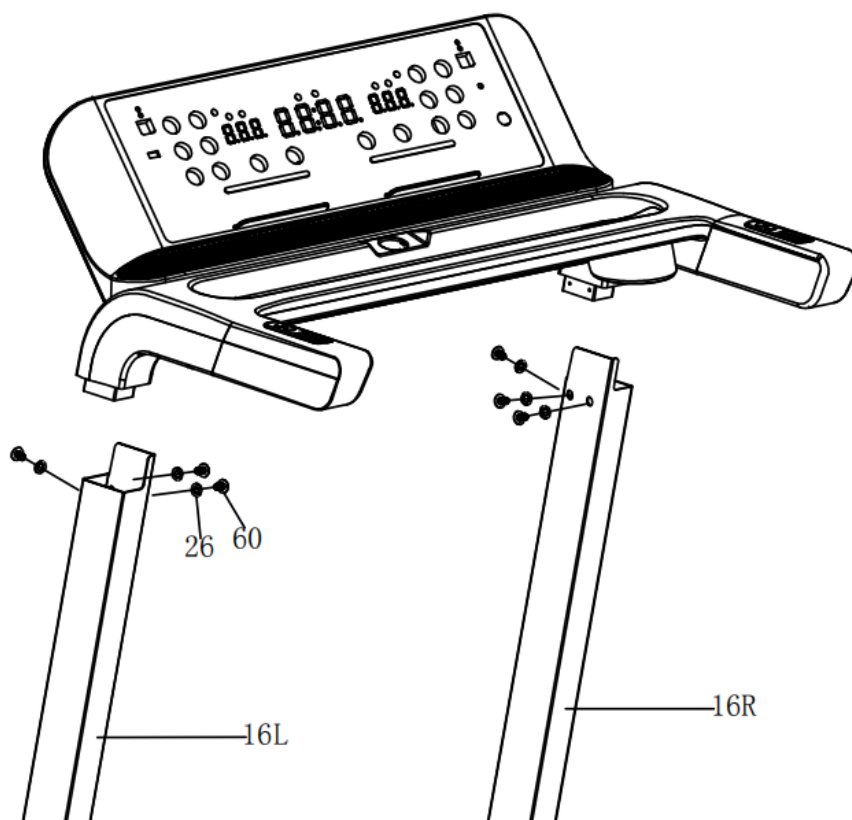
ШАГ 2

Положите раму тренажера на пол. Поднимите вертикальную стойку и используйте прилагаемые болты M8*16 (60) и плоскую шайбу (26) для крепления к основной раме (не затягивайте болты сильно).



ШАГ 3

Подсоедините кабели между консолью и правой стойкой (16R). Используйте болты M8*16 (60) и плоскую шайбу (26), чтобы закрепить консоль на вертикальной стойке. Надежно затяните все болты.



ШАГ 4

Используйте прилагаемые винты M4.2*16 (3), чтобы плотно зафиксировать крышку стойки (16L/R).



ВНИМАНИЕ

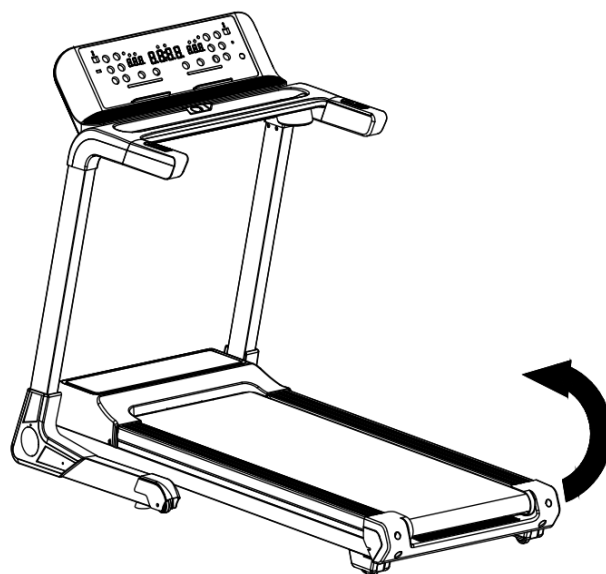
После сборки убедитесь еще раз, что вы хорошо затянули все болты.

Перед использованием беговой дорожки внимательно прочитайте инструкцию.

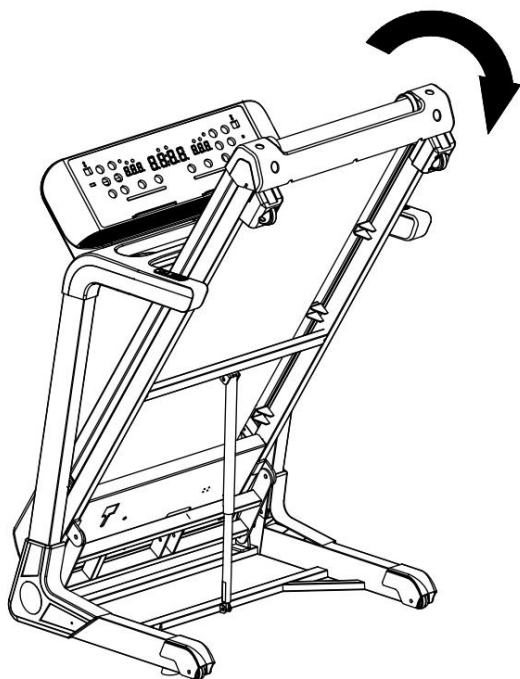
Сборка/разборка беговой дорожки

Как сложить беговую дорожку

Поднимите раму и примените усилие, чтобы сложить тренажер до щелчка.

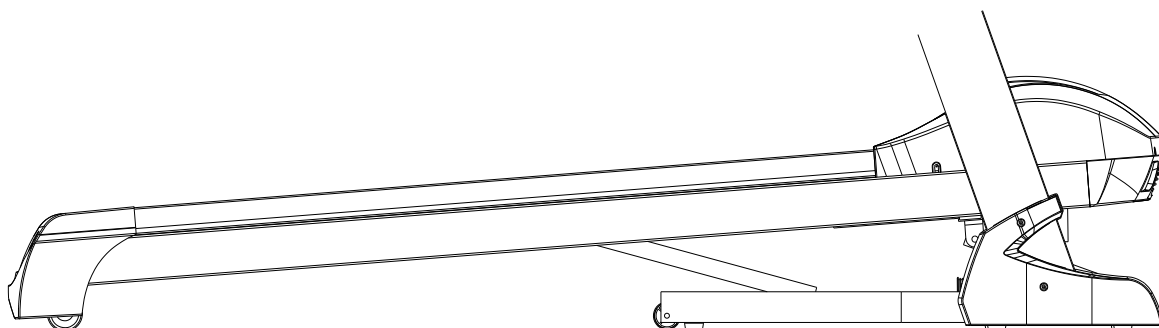
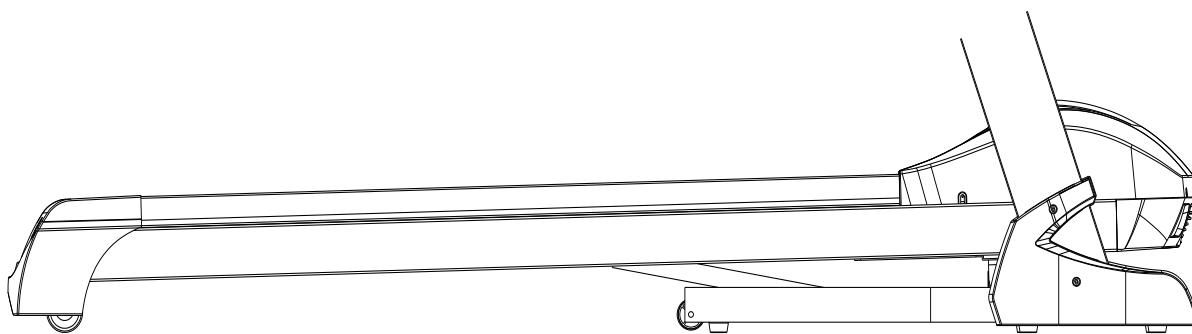


Как разложить беговую дорожку



Слегка нажмите ногой на защитную втулку и потяните раму вниз в направлении, указанном стрелкой, пока дорожка не будет полностью разложена.

Регулировка наклона



На поручне находится кнопка **НАКЛОН+/-**.

Для регулировки наклона во время бега нажмите кнопку + или -, каждое нажатие изменяет наклон на 1 единицу.

Для постоянного изменения наклона нажмите и удерживайте кнопку более 2 секунд.

Также есть быстрые варианты наклона 4, 8, 12.

Верхний рисунок – наклон 0.

Нижний рисунок – наклон 20.

2. Меры предосторожности

Чтобы избежать проблем со здоровьем, перед началом занятий лучше проконсультироваться с врачом, особенно людям старшего возраста или имеющим какие-либо заболевания. Производитель не несет ответственности за проблемы и травмы из-за нарушения правил предосторожности.



ВНИМАНИЕ:

1. Всегда крепите ключ безопасности к одежде или ремню.
2. Не подключайте к тренажеру никакие другие приборы, это может его повредить.
3. Тренажер следует устанавливать на чистой ровной поверхности. Нельзя устанавливать его на толстый ковер, так как это ухудшит вентиляцию. Также не следует устанавливать тренажер рядом с водой или на открытом воздухе.
4. Никогда не запускайте беговую дорожку, пока вы стоите на беговом полотне. После включения питания и настройки скорости перед запуском полотна может быть пауза, в этот момент всегда стойте на направляющих для ног по бокам рамы.
5. Для занятий на беговой дорожке носите соответствующую спортивную одежду и удобную обувь с резиновой подошвой.
6. Держите маленьких детей и домашних животных подальше от беговой дорожки во время тренировки.
7. Не занимайтесь на дорожке 40 минут после еды.
8. Беговая дорожка предназначена только для взрослых, дети должны использовать беговую дорожку под контролем взрослых.
9. Всегда держитесь за поручни при ходьбе или беге на беговой дорожке до тех пор, пока вы не научитесь уверенно пользоваться беговой дорожкой.
10. Беговая дорожка предназначена для использования в помещении, не используйте ее на открытом воздухе.
11. Если шнур питания беговой дорожки поврежден, приобретите его у дистрибьютора или свяжитесь с нашей компанией напрямую по контактам в гарантийном талоне.
12. Если беговая дорожка внезапно резко увеличит скорость, выдерните ключ безопасности из консоли, и дорожка сразу остановится.
13. Не удлинняйте, не отрезайте и не меняйте вилку шнура питания, не ставьте рядом с ним нагревательные приборы. Используйте только подходящую розетку,

чтобы избежать возгорания или поражения током.

14. Когда беговая дорожка не используется, шнур питания должен быть отключен, а предохранительный ключ вынут.



Система заземления!

- ◆ Беговая дорожка должна быть заземлена. В случае поломки или неисправности заземление снижает риск поражения электрическим током.
- ◆ Беговая дорожка оснащена шнуром питания и вилкой с заземлением. Вилка должна быть вставлена в розетку, правильно установленную и заземленную в соответствии со всеми местными нормами и постановлениями.
- ◆ Неправильное подключение заземляющего оборудования может привести к поражению электрическим током. Если вы сомневаетесь в правильности заземления беговой дорожки, обратитесь к квалифицированному электрику или специалисту по обслуживанию.
- ◆ Не модифицируйте вилку, поставляемую с беговой дорожкой. Если она не подходит к розетке, квалифицированный специалист должен установить подходящую розетку.

3. Инструкция по использованию

1. Панель управления



Функции экрана



СКОРОСТЬ

Отображение текущей скорости, диапазон скоростей: 0,8–18,0 км/ч, при использовании

предустановленной программы, будет отображаться "P01-P02-...-P24-HR1-HR2-HR3-FAT".



ВРЕМЯ

Отображение времени тренировки, диапазон отображения 0:00-99:59.



РАССТОЯНИЕ

Отображение пройденного расстояния, прямой отсчет, диапазон 0,00-99,9 км.



КАЛ

Отображение истраченных калорий, диапазон отображения от 0 до 999 ккал.



НАКЛОН

Отображение текущего наклона, уровни 0-20.



ПУЛЬС

Отображение частоты сердечных сокращений, 50-200 ударов в минуту.

Кнопки

- ◆ **СТАРТ** запускает тренажер, **СТОП** останавливает.
- ◆ **СКОРОСТЬ+** В рабочем состоянии каждое нажатие добавляет 0,1 км/ч скорости, длительное нажатие позволит добавлять скорость непрерывно.
- ◆ **СКОРОСТЬ-** В рабочем состоянии каждое нажатие убирает 0,1 км/ч скорости, длительное нажатие позволит снижать скорость непрерывно.
- ◆ **НАКЛОН+** Увеличивает уровень наклона во время бега на 1 шаг, длительное нажатие позволит увеличивать наклон непрерывно.
- ◆ **НАКЛОН-** Уменьшает уровень наклона во время бега на 1 шаг, длительное нажатие позволит увеличивать наклон непрерывно.
- ◆ **РЕЖИМ.** В режиме ожидания позволяет настроить время, расстояние и калории для обратного отсчета.
- ◆ **Bluetooth.** Динамик для воспроизведения музыки.
- ◆ **3км.** Изменение скорости шагом в 3 км/ч.
- ◆ **3%.** Изменение наклона на 3%.
- ◆ **ПРОГ.** Кнопка для выбора предустановленных программ **P01-P24 /User1-3/HR1-HR2-HR3** — программы измерения частоты сердечных сокращений.
- ◆ **Body FAT:** измерение ИМТ

Быстрый старт (ручной режим)

Включите питание, вставьте ключ безопасности.

Нажмите кнопку **СТАРТ**, подождите 3 секунды, прозвучит зуммер, и через 5 секунд дорожка запустится со скоростью 0,8 км/ч. Используйте кнопки **СКОРОСТЬ+** и **СКОРОСТЬ-** для регулировки скорости и **НАКЛОН+** и **НАКЛОН-** для регулировки наклона беговой дорожки.

Во время движения

- ◆ Кнопка «**СКОРОСТЬ –**» снижает рабочую скорость беговой дорожки.
- ◆ Клавиша «**СКОРОСТЬ +**» увеличивает рабочую скорость беговой дорожки.
- ◆ нажмите кнопку «**СТОП**», беговая дорожка остановится.
- ◆ Нажимайте клавиши наклона, чтобы отрегулировать уровни наклона беговой дорожки.
- ◆ Около пяти секунд, когда движение обеими руками сердцебиение рукоятка данных сердцебиения

Предустановленные программы

№	P01		P02		P03		P04		P05		P06	
	Скор.	Наклон	Скор.	Наклон	Скор.	Наклон	Скор.	Наклон	Скор.	Наклон	Скор.	Наклон
1	1	0	2	0	2	0	2	0	3	0	3	0
2	3	2	3	3	3	2	2	3	4	2	4	8
3	3	6	3	9	5	3	3	6	5	4	5	8
4	7	6	6	9	5	4	5	6	6	4	5	8
5	7	8	5	9	7	5	5	6	7	8	6	8
6	5	8	5	2	7	5	5	9	8	8	6	8
7	5	6	8	2	8	7	8	9	9	6	7	7
8	5	6	5	8	5	7	8	9	10	6	7	7
9	7	4	5	8	5	4	8	9	10	6	7	7
10	7	4	6	4	5	4	8	9	10	6	9	7
11	5	4	8	1	3	4	5	9	9	8	9	7
12	5	6	8	1	3	4	5	6	8	7	10	5
13	5	6	8	4	8	6	5	6	7	6	10	5
14	5	2	5	4	8	3	3	6	5	5	11	3
15	3	2	4	4	4	2	2	2	4	1	5	3
16	2	0	3	0	3	0	2	0	3	0	3	0

№	P07		P08		P09		P10		P11		P12	
	Скор.	Наклон	Скор.	Наклон	Скор.	Наклон	Скор.	Наклон	Скор.	Наклон	Скор.	Наклон
1	3	0	3	0	2	0	3	0	4	0	4	0
2	4	1	5	3	4	6	5	7	5	6	6	8
3	9	4	8	8	5	6	6	7	7	6	10	8
4	4	4	3	8	5	3	6	7	9	6	10	6
5	10	4	5	8	6	7	6	5	10	3	7	9
6	4	6	7	3	5	7	9	5	11	3	10	9
7	10	6	9	7	6	3	10	5	9	3	10	5
8	4	6	3	7	3	8	6	8	6	7	10	5
9	9	8	5	3	3	8	6	8	8	7	7	8
10	4	8	7	3	2	3	9	8	9	4	7	8
11	8	8	10	6	6	9	10	8	10	4	10	8
12	4	10	3	6	5	9	6	8	10	4	10	4
13	11	10	5	3	6	3	6	8	11	4	10	4
14	5	10	7	3	3	3	6	4	9	6	10	4
15	3	6	11	5	3	7	11	4	6	6	6	4
16	2	0	5	0	2	0	3	0	5	0	5	0

№	P13		P14		P15		P16		P17		P18	
	Скор.	Наклон	Скор.	Наклон	Скор.	Наклон	Скор.	Наклон	Скор.	Наклон	Скор.	Наклон
1	1	0	2	5	2	3	2	1	2	3	2	5
2	2	8	6	6	6	4	5	5	5	5	3	7
3	3	8	5	5	5	5	7	6	6	6	5	5
4	4	6	4	8	4	6	5	8	7	8	6	8
5	5	9	8	4	8	3	8	12	8	6	8	6
6	6	9	6	5	7	5	6	9	9	5	6	5
7	7	5	5	5	5	5	5	10	10	8	9	9
8	8	5	2	10	3	6	2	9	5	7	6	10
9	9	8	3	6	3	4	4	5	3	5	5	6
10	10	8	3	3	2	3	2	3	4	3	2	2
11	12	8	8	4	8	3	8	12	8	6	8	6
12	10	4	6	5	7	5	6	9	9	5	6	5
13	8	4	5	5	5	5	5	10	10	8	9	9
14	6	4	2	10	3	6	2	9	5	7	6	10
15	4	4	3	6	3	4	4	5	3	5	5	6
16	2	0	3	3	2	3	2	3	4	3	2	2

№	P19		P20		P21		P22		P23		P24	
	Скор.	Наклон	Скор.	Наклон	Скор.	Наклон	Скор.	Наклон	Скор.	Наклон	Скор.	Наклон
1	3	3	3	1	3	0	3	0	4	2	4	3
2	7	5	5	3	7	6	5	7	5	6	6	8
3	6	6	8	8	9	6	6	7	7	6	10	8
4	5	8	3	8	4	3	6	7	9	6	10	6
5	9	5	5	3	7	7	6	5	10	3	7	9
6	7	6	7	0	10	7	10	5	11	3	10	9
7	6	5	9	7	4	3	6	5	9	3	12	5
8	3	12	3	7	7	8	11	8	6	7	10	5
9	5	8	5	3	11	8	3	8	8	7	7	8
10	2	3	7	3	5	3	9	9	9	4	7	8
11	9	5	10	6	7	9	10	8	10	4	10	8
12	7	6	3	6	12	12	6	12	10	7	11	4
13	6	5	5	3	4	3	6	8	11	4	10	10
14	3	12	7	3	7	3	6	4	9	6	10	4
15	5	8	11	5	12	7	11	4	6	6	6	4
16	2	3	5	0	6	0	3	0	5	0	5	0

Программы HRC (только для беговой дорожки с функцией HRC – контроль частоты сердечных сокращений)

В режиме ожидания нажмите кнопку **ПРОГ.** и выберите программу **HR1**, **HR2** или **HR3**, затем нажмите кнопку **СТАРТ.**

Программа **HR1**: максимальная скорость 8,0 км/ч, возраст 30 лет/ЧСС по умолчанию 150.

Программа **HR2**: максимальная скорость 9,0 км/ч, возраст 30 лет/ЧСС по умолчанию 160.

Программа **HR3**: максимальная скорость 10,0 км/ч, возраст 30 лет/ ЧСС по умолчанию 170.

Если с помощью кнопки **РЕЖИМ** ввести возрастную настройку, в окне скорости будет отображаться 30, и пользователь может использовать кнопку наклона, чтобы изменить возраст по своему усмотрению (15-80 лет). Детали указаны в таблице ниже.

После установки возраста используйте кнопку **РЕЖИМ**, система порекомендует целевую ЧСС и отобразит ее на экране. Данные указаны только для справки, пользователь может установить значение ЧСС в соответствии с состоянием своего здоровья (86-179).

После установки возраста и ЧСС нажмите кнопку **РЕЖИМ**, чтобы настроить время, в окне времени будет отображаться 10:00 минут по умолчанию. Пользователь может использовать кнопку наклона или скорости для регулировки времени бега (5-99 минут).

Нажмите кнопку **РЕЖИМ**, чтобы включить режим ожидания, или **СТАРТ**, чтобы начать тренировку.

При использовании программы **HRC** можно использовать кнопку наклона или кнопку скорости, но система по-прежнему будет регулировать скорость или наклон, чтобы попасть в целевой диапазон ЧСС.

Запустите программу **HRC**, первая минута – это разминка, система не будет регулировать скорость или наклон. Через 1 минуту система будет корректировать скорость на 0,5 км/ч каждый раз, чтобы попасть в диапазон ЧСС.

Если вы увеличиваете максимальную скорость и все еще не достигаете целевого диапазона ЧСС, система увеличивает уровень наклона, чтобы увеличить нагрузку. Если ЧСС превышает заданный диапазон, то система будет уменьшать уровень наклона на 1 уровень/10 секунд до 0.

Если ваша частота сердечных сокращений все еще выше цели, то скорость будет уменьшаться каждые 10 секунд на 0,5 км/ч.

Примечание: для программ **HRC** необходимо использовать беспроводной нагрудный ремень.

HP1				HP2				HP3			
Возраст	Целевой диапазон (L-H)			Возраст	Целевой диапазон (L-H)			Возраст	Целевой диапазон (L-H)		
	Нижний	По умолчанию	Верхний		Нижний	По умолчанию	Верхний		Нижний	По умолчанию	Верхний
15	160	165	170	15	170	175	180	15	170	175	180
16	159	164	169	16	169	174	179	16	170	175	180
17	158	163	168	17	168	173	178	17	170	175	180
18	157	162	167	18	167	172	177	18	169	174	179
19	156	161	166	19	166	171	176	19	169	174	179
20	155	160	165	20	165	170	175	20	168	173	178
21	154	159	164	21	164	169	174	21	168	173	178
22	153	158	163	22	163	168	173	22	168	173	178
23	152	157	162	23	162	167	172	23	167	172	177
24	151	156	161	24	161	166	171	24	167	172	177
25	150	155	160	25	160	165	170	25	166	171	176
26	149	154	159	26	159	164	169	26	166	171	176
27	148	153	158	27	158	163	168	27	166	171	176
28	147	152	157	28	157	162	167	28	165	170	175
29	146	151	156	29	156	161	166	29	165	170	175
30	145	150	155	30	155	160	165	30	165	170	175
31	144	149	154	31	154	159	164	31	164	169	174
32	143	148	153	32	153	158	163	32	164	169	174
33	142	147	152	33	152	157	162	33	163	168	173
34	141	146	151	34	151	156	161	34	163	168	173
35	140	145	150	35	150	155	160	35	163	168	173
36	139	144	149	36	149	154	159	36	162	167	172
37	138	143	148	37	148	153	158	37	162	167	172
38	137	142	147	38	147	152	157	38	161	166	171
39	136	141	146	39	146	151	156	39	160	165	170
40	135	140	145	40	145	150	155	40	160	165	170
41	134	139	144	41	144	149	154	41	159	164	169
42	133	138	143	42	143	148	153	42	159	164	169
43	132	137	142	43	142	147	152	43	158	163	168
44	131	136	141	44	141	146	151	44	158	163	168
45	130	135	140	45	140	145	150	45	158	163	168
46	129	134	139	46	139	144	149	46	157	162	167
47	128	133	138	47	138	143	148	47	156	161	166
48	127	132	137	48	137	142	147	48	155	160	165
49	126	131	136	49	136	141	146	49	154	159	164
50	125	130	135	50	135	140	145	50	153	158	163
51	124	129	134	51	134	139	144	51	152	157	162

52	123	128	133	52	133	138	143	52	151	156	161
53	122	127	132	53	132	137	142	53	150	155	160
54	121	126	131	54	131	136	141	54	149	154	159
55	120	125	130	55	130	135	140	55	148	153	158
56	119	124	129	56	129	134	139	56	147	152	157
57	118	123	128	57	128	133	138	57	146	151	156
58	117	122	127	58	127	132	137	58	145	150	155
59	116	121	126	59	126	131	136	59	144	149	154
60	115	120	125	60	125	130	135	60	143	148	153
61	114	119	124	61	124	129	134	61	142	147	152
62	113	118	123	62	123	128	133	62	141	146	151
63	112	117	122	63	122	127	132	63	140	145	150
64	111	116	121	64	121	126	131	64	139	144	149
65	110	115	120	65	120	125	130	65	138	143	148
66	109	114	119	66	119	124	129	66	137	142	147
67	108	113	118	67	118	123	128	67	136	141	146
68	107	112	117	68	117	122	127	68	135	140	145
69	106	111	116	69	116	121	126	69	134	139	144
70	105	110	115	70	115	120	125	70	133	138	143
71	104	109	114	71	114	119	124	71	132	137	142
72	103	108	113	72	113	118	123	72	131	136	141
73	102	107	112	73	112	117	122	73	130	135	140
74	101	106	111	74	111	116	121	74	129	134	139
75	100	105	110	75	110	115	120	75	128	133	138
76	99	104	109	76	109	114	119	76	127	132	137
77	98	103	108	77	108	113	118	77	126	131	136
78	97	102	107	78	107	112	117	78	125	130	135
79	96	101	106	79	106	111	116	79	124	129	134
80	95	100	105	80	105	110	115	80	123	128	133

Измерение ИМТ (индекса массы тела)

В режиме настройки нажимайте кнопку **ПРОГ.** до значения **FAT**, затем нажмите кнопку **РЕЖИМ**, на экране будет отображено **F-1, F-2, F-3, F-4, F-5** (F-1 - пол, F-2 - возраст, F-3 - рост, F-4 - вес, F-5 – ИМТ)

Кнопками **СКОРОСТЬ+** и **СКОРОСТЬ-** переключайтесь между значениями F-1 - F-4 (см. список ниже).

После завершения настройки нажмите кнопку **РЕЖИМ**, на дисплее отобразится значение **F-5**. Держите обе руки на датчиках пульса в течение 5-10 секунд и значение **F5** покажет ваш ИМТ.

Значение ИМТ – это просто взаимосвязь роста и веса, а не отображение пропорций вашего тела.

Расчет ИМТ подходит для всех женщин и мужчин, он помогает лучше регулировать вес. Оптимальный ИМТ – 20-25, ИМТ меньше 19 означает недостаток веса, ИМТ от 25 до 29 означает лишний вес, более 30 – переизбыток веса (эти данные даются только для справки).

F-1	Пол	01 мужчины	02 женщины
F-2	Возраст	10-99	
F-3	Рост	100-200	
F-4	Вес	20-150	
F-5	ИМТ	≤19	Недостаток веса
	ИМТ	=(20---25)	Нормальный вес
	ИМТ	=(26---29)	Лишний вес
	ИМТ	≥30	Избыточный вес

Ключ безопасности

В случае экстренной необходимости выньте ключ безопасности, и дорожка немедленно остановится.

Режим энергосбережения

Если вы не использовали тренажер в течение 10 минут, он перейдет в режим энергосбережения. Для перезагрузки нажмите любую кнопку.

Колонки Bluetooth

После запуска дорожки включите Bluetooth на своем смартфоне и зайдите в поиск. Найдите (RZ_Media) и подключите ее. Теперь вы можете слушать музыку.

Остановка дорожки

В случае экстренной необходимости для остановки дорожки можно отключить питание.

Расчет калорий

При наклоне 0% за 1 км сгорает 70,3 калории. $70,3 * \text{скорость (км/ч)} * \text{время (ч)} * (1 + \text{процент наклона})$

НАЧАЛО РАБОТЫ С ДОРОЖКОЙ

Подготовка

Если вам около 35 лет или у вас есть проблемы со здоровьем, проконсультируйтесь с врачом перед тренировкой. Перед тренировкой прочитайте инструкцию и изучите кнопки, чтобы понять, как управлять дорожкой. Встаньте на подножки, ухватитесь за поручень, начните с малой скорости 1,6-3,2 км/ч. Стойте прямо, смотрите вперед, одной ногой попробуйте сделать несколько шагов, затем встаньте на полотно обеими ногами и начните ходьбу. После адаптации можно довести скорость до 3-5 км/ч и продолжать движение около 10 минут, затем можно остановиться.

Проверка

Пройдите 1 км ровным шагом, посмотрите на время. Чтобы пройти 1 км со скоростью 4,8 км/ч нужно около 12 минут. Если вы можете сделать это легко, можно увеличить скорость и наклон и продолжить тренировку в течение 30 минут. Медленная ходьба в начале тренировки очень важна.

Тренировка

Быстрая тренировка - 15-20 минут упражнений.

Разогревайтесь 2 минуты на скорости 4,8 км/ч, увеличьте скорость до 5,3-5,8 км/ч, продолжайте ходьбу. Затем добавляйте 0,3 км/ч каждые 2 минуты, пока дыхание не станет учащенным, но затрудненным. Сохраняйте эту скорость, но при ощущении дискомфорта уменьшите ее на 0,3 км/ч. Идите еще 4 минуты и начинайте снижать скорость. Если вам трудно увеличивать интенсивность упражнения за счет увеличения скорости, то вы можете медленно увеличивать наклон.

Сжигание калорий

Этот способ действительно может помочь быстро сжечь калории.

Разогревайтесь 5 минут со скоростью 4-4,8 км/ч, затем добавляйте 0,3 км/ч каждые 2 минуты, и 45 минут идите на той скорости, которая кажется вам комфортной, но достаточно сложной. Вы можете тренироваться до 1 часа, затем в течение 4 минут снижайте скорость. Таким образом вы израсходуете много тепла.

Частота упражнений

Оптимально следует заниматься 3-5 раз в неделю по 15-60 минут. Полезно составить график тренировок с учетом скорости и наклона. Мы рекомендуем не увеличивать наклон в начале тренировки.

Пожалуйста, проконсультируйтесь с тренером перед выполнением упражнений. Он может порекомендовать скорость и интенсивность упражнений в соответствии с вашим возрастом и состоянием здоровья. Если во время бега вы чувствуете стеснение в груди, одышку, головокружение или другое недомогание, немедленно остановитесь! Проконсультируйтесь с врачом перед возобновлением тренировок. Если вы часто используете беговую дорожку, вы можете выбрать свою обычную скорость ходьбы или бега.

Если у вас нет опыта, вы можете ориентироваться на описание ниже:

Скорость 1-3,0 км/ч – медленная ходьба.

Скорость 3,0-4,5 км/ч - ходьба.

Скорость 4,5-6,0 км/ч – быстрая ходьба.


Скорость 6,0-7,5 км/ч – очень быстрая ходьба.

Скорость 7,5-9,0 км/ч - бег.

Скорость 9,0-12,0 км/ч – быстрый бег.

Скорость более 12,0 км/ч – спринт.

Внимание

 Перед тренировкой рекомендуется сделать упражнения на разминку и растяжку в течение 5-10 минут. После тренировки рекомендуется повторить упражнения.

4. Тренировка

1. Наклоны.

Слегка согните колени, медленно наклоняйтесь вперед, спина и плечи расслаблены, попытайтесь коснуться пальцев ног. Задержитесь на 10-15 секунд и расслабьтесь. Повторите 3 раза (см. рисунок 1)

2. Растяжка подколенных сухожилий.

Сидя на коврик, вытяните одну ногу, другую согните внутрь. Попробуйте коснуться пальцев вытянутой ноги рукой. Держим 10-15 секунд и расслабляемся. Повторите по 3 раза для каждой ноги (см. рисунок 2).

3. Растяжка сухожилий голени и стопы.

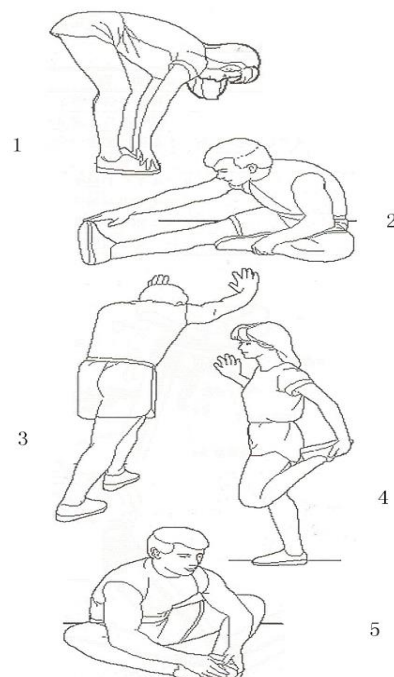
Упритесь руками в стену, одна нога чуть сзади. Удерживая ноги прямыми, пятки прижаты, наклонитесь к стене. Задержитесь на 10-15 секунд и расслабьтесь. Повторите по 3 раза для каждой ноги (см. рисунок 3).

4. Растяжка четырехглавой мышцы.

Стойте прямо, левой рукой держитесь за стену, затем медленно подтяните правую пятку к ягодицам, пока не почувствуете сильное напряжение в передней части бедра. Задержитесь на 10-15 секунд и расслабьтесь. Повторите по 3 раза для каждой ноги (см. рисунок 4).

5. Растяжка внутренних мышц бедра.

Сидя соедините ступни, колени наружу.
Подтяните ноги к паху.
Задержитесь на 10–15 секунд и расслабьтесь.
Повторите 3 раза (см. рисунок 5).



5. Уход и обслуживание



Внимание: перед очисткой или техническим обслуживанием беговой дорожки обязательно отключите шнур питания беговой дорожки.

Чистка

Регулярный уход значительно продлит срок службы беговой дорожки. Содержите беговую дорожку в чистоте, регулярно вытирая пыль. Обязательно очистите открытые части платформы по обе стороны бегового полотна, а также боковые поручни, это не даст пыли попадать под беговое полотно. Бегайте только в чистой обуви. Верх полотна можно протирать влажной тряпкой, смоченной в мыльном растворе. Следите за тем, чтобы жидкость не попала внутрь рамы беговой дорожки, под полотно и в электрические детали.



Внимание: всегда отключайте беговую дорожку от сети, прежде чем снимать крышку двигателя.

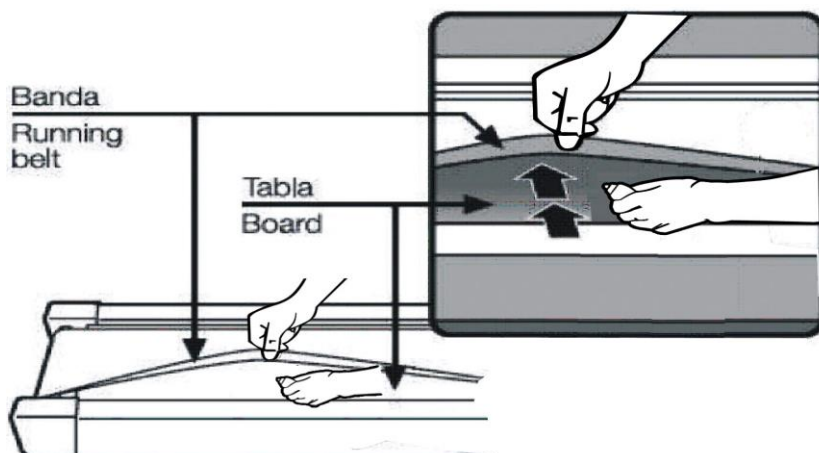
Не реже одного раза в год снимайте крышку двигателя и убирайте пыль пылесосом.

Беговое полотно и платформа беговой дорожки предварительно смазаны и не требуют особого ухода, но может потребоваться периодическая смазка и осмотр. Мы рекомендуем смазывать платформу в соответствии со следующим графиком.

Использование менее 3 часов в неделю – ежегодно.

Использование 3-5 часов в неделю - каждые шесть месяцев.

Использование более 5 часов в неделю - каждые три месяца.



Выравнивание бегового полотна

Может случиться так, что беговое полотно сдвинется влево или вправо и его надо будет выровнять. Для этого в задней части беговой дорожки есть 2 винта с внутренним шестигранником. Перед регулировкой отключите питание тренажера.

- Пожалуйста, поворачивайте винт с шестигранной головкой не более чем на $\frac{1}{4}$ оборота на каждый шаг.
- Натяните одну сторону и ослабьте другую сторону.
- Скорость полотна должна быть 6 км/ч. Во время выравнивания никто не должен на нем находиться.

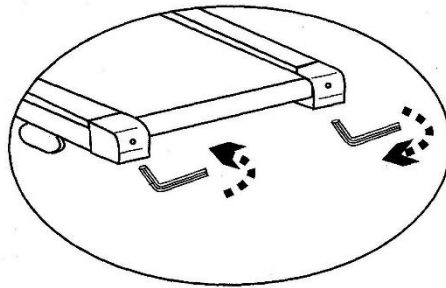
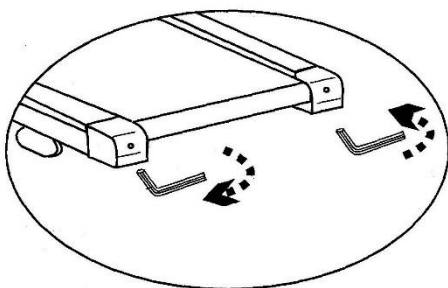
Если вы закончили выравнивание, пройдите по беговой дорожке около 5 минут со скоростью 6 км/ч. Если беговое полотно все еще не находится ровно посередине, снова выровняйте его. Не нажимайте на полотно слишком сильно, это уменьшит срок его службы.

Если зазор с левой стороны слишком большой:

- затяните левый винт на $\frac{1}{4}$ оборота по часовой стрелке
- ослабьте правый винт на $\frac{1}{4}$ оборота против часовой стрелки

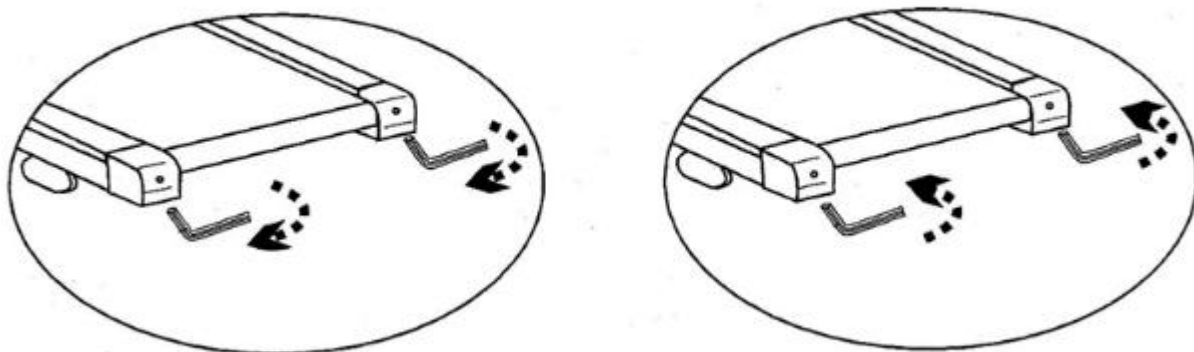
Если зазор с правой стороны слишком большой:

- ослабьте левый винт на $\frac{1}{4}$ оборота против часовой стрелки
- затяните правый винт на $\frac{1}{4}$ оборота по часовой стрелке



Натяжка бегового полотна

После длительных тренировок натяжение бегового полотна может ослабнуть. В этом случае полотно останавливается, когда вы встаете на него. Чтобы восстановить натяжение, поверните оба винта по часовой стрелке на $\frac{1}{4}$ оборота (но не более). Если полотно сместилось, выровняйте его, как описано выше.



6. Приложения

Включите Bluetooth в настройках телефона, найдите доступные устройства, затем выберите и подключите нужные аудиоустройства Bluetooth.

Тренажер совместим с приложением FitShow. Вы можете навести камеру вашего смартфона на QR-код и установить приложение.

Подключение приложения Bluetooth

Установите сканер QR-кодов, отсканируйте код и загрузите приложение. Подключитесь и работайте согласно инструкциям приложения.

Руководство пользователя

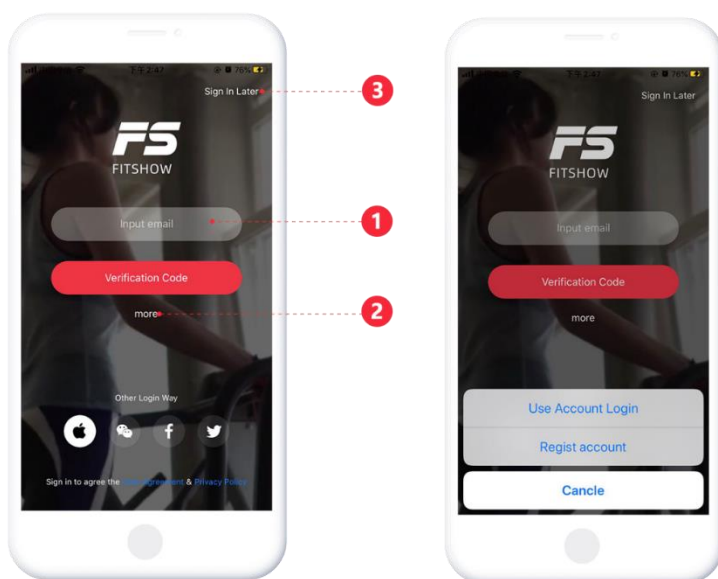
1. Загрузка приложения FitShow
2. Работа в приложении
 - Регистрация и вход пользователя
 - Подключение устройства
 - Выбор режима
 - Управление
 - Тренировка
 - Тренировка на улице
 - Прочая информация
 - Мои тренировки

1. Загрузка приложения FitShow

Отсканируйте QR-код для скачивания или скачайте приложение из AppStore или PlayMarket.



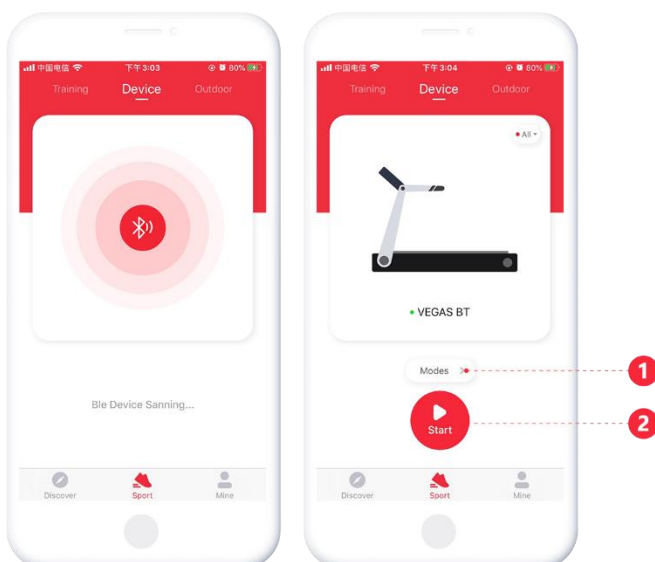
2. Работа в приложении



Регистрация и вход пользователя

1. Сгенерируйте код верификации для быстрого входа
2. Нажмите More и введите логин и пароль

Подключение устройства

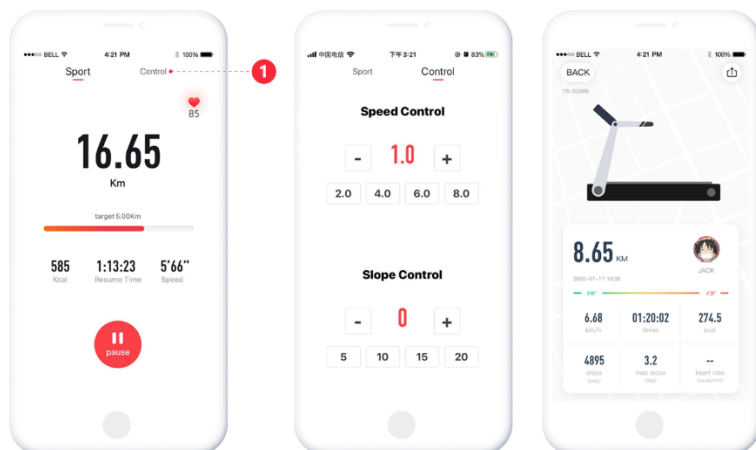


Перед подключением устройства убедитесь, что у вас включены Bluetooth и GPS (требуется Android 8.0 и выше). Затем зайдите на страницу Sports – Devices и выберите устройство Bluetooth.

Примечание:

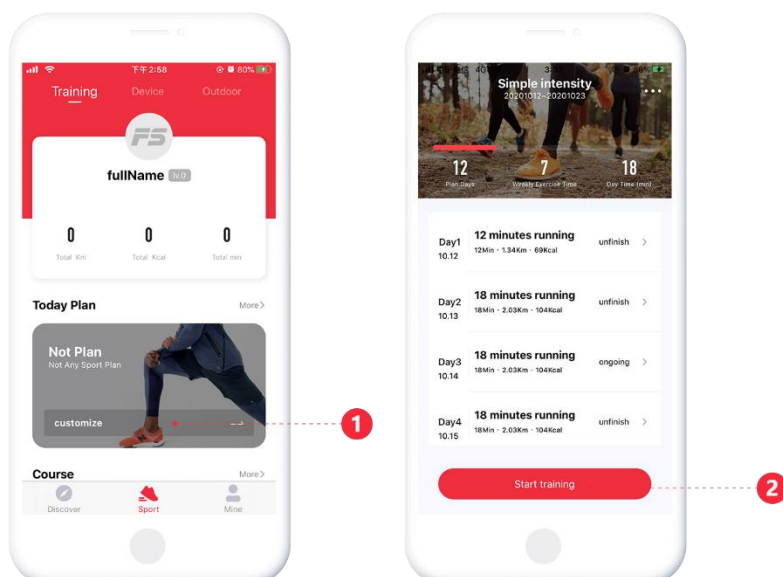


1. Не подключайте устройства, которые могут отключить приложение.
2. Если устройство на батарейках, сначала включите его, затем подключите приложение.



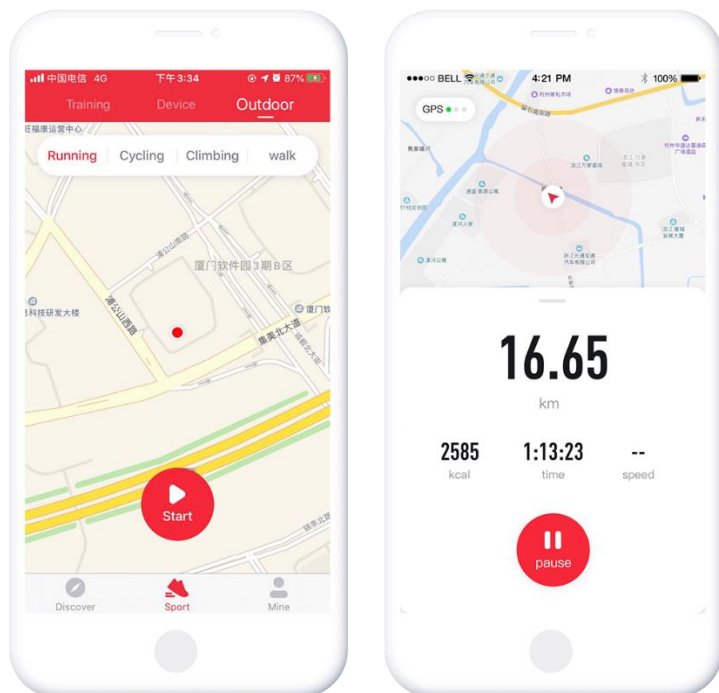
Запустите тренажер, чтобы зайти в меню управления тренировкой, нажмите control (1), отобразятся данные тренировки.

Тренировка



Выберите план тренировки (1) и нажмите **Start training** (2), чтобы начать тренировку.

Тренировка на улице



Чтобы выбрать уличные режимы тренировки, нажмите Sports - OutDoor.