

# HASTTINGS

## Инструкция по эксплуатации Эллиптический тренажер FS300 AERO



Руководство пользователя

# **Требования безопасности**

***ВНИМАНИЕ – Прочтите все пункты инструкции по безопасности перед использованием тренажера.***

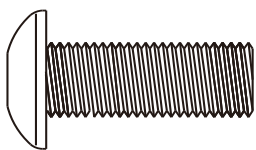
- Не устанавливайте тренажер на очень мягкий, плюшевый или махровый ковер. В результате может быть поврежден как тренажер, так и ковер.
- Не допускайте детей к играм возле тренажера. Детали тренажера могут причинить вред.
- Не допускайте касание рук к движущимся частям тренажера.
- Если тренажер работает не должным образом, обратитесь к поставщику.
- Не допускайте попадания никаких предметов в отверстия тренажера.
- Не используйте тренажер на открытом воздухе.
- Не пытайтесь использовать эллиптический тренажер в целях, не предусмотренных данной инструкцией.
- Датчики пульса не являются медицинскими устройствами. Различные факторы, такие, как движение пользователя, могут повлиять на точность измерения частоты сердечных сокращений. Датчики пульса являются лишь вспомогательным инструментом при тренировках, чтобы помочь определить тенденции частоты сердечных сокращений в целом.
- Используйте соответствующую обувь во время тренировки на тренажере. Высокие каблуки, ботинки, сандалии или голые ноги не подходят для занятий на данном тренажере.
- Рекомендуется использовать качественную спортивную обувь, чтобы избежать усталости ног.

**ПОЗАБОТЬТЕСЬ О БЕЗОПАСНОСТИ –**

**ИЗУЧИТЕ И СОХРАНИТЕ ДАННУЮ ИНСТРУКЦИЮ!**

# Комплект для сборки

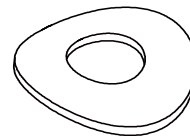
## Шаг 1.



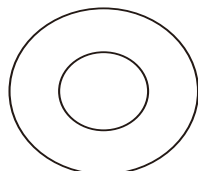
#43- 5/16" x 3/4"  
Шестигранный винт (4 шт)



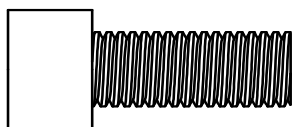
#53- M5 x 12 мм Винт  
(4 шт)



#45- 5/16" Изогнутая  
шайба (шт)



#44- 5/16" Плоская  
шайба (8 шт)



#93- 5/16" x 3/4" Болт  
(9 шт)

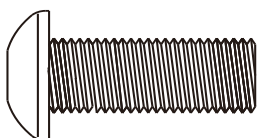


#46- 5/16" Разомкнутая  
шайба (9 шт)



#89- M5 x 65 м/м Винт (1 шт)

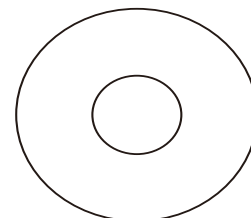
## Шаг 2.



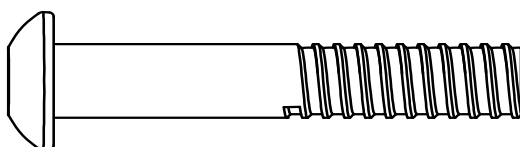
#43- 5/16" x 3/4" Болт с  
шестигранной головкой (1 шт)



#55- 5/16" Гайка  
(2 шт)



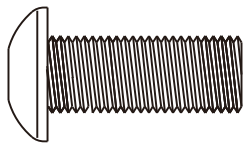
#92- 8.5x23x1.5T  
Плоская шайба (1 шт)



#56- 5/16" x 1-3/4" Болт с  
шестигранной головкой (2 шт)

# Комплект для сборки

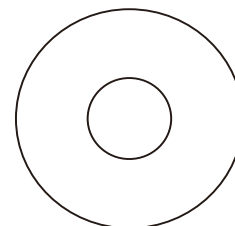
## Шаг 3.



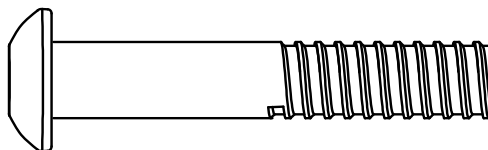
#43- 5/16" x 3/4" Болт с шестигранной головкой (1 шт)



#55- 5/16" Гайка (2 шт)

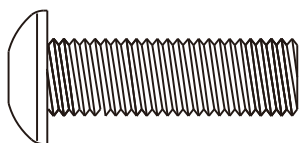


#92- 8.5x23x1.5T  
Плоская шайба (1 шт)

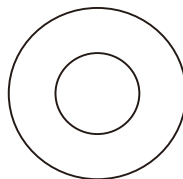


#56- 5/16" x 1-3/4" Болт с шестигранной головкой (2 шт)

## Шаг 4



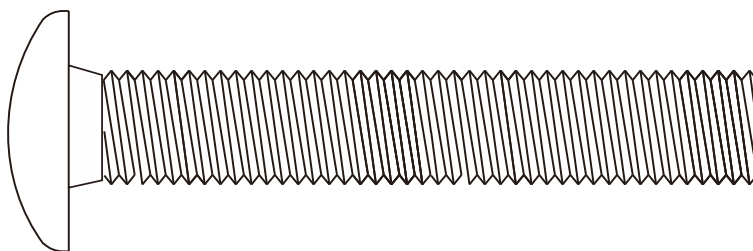
#91- 5/16" x 1" Болт с шестигранной головкой (2 шт)



#44- 5/16" Плоская шайба



#46- 5/16" Разомкнутая шайба (2 шт)



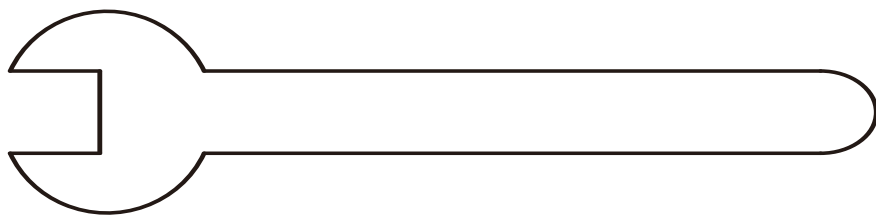
#29- 1/2" x 70 мм Болт (2 шт)



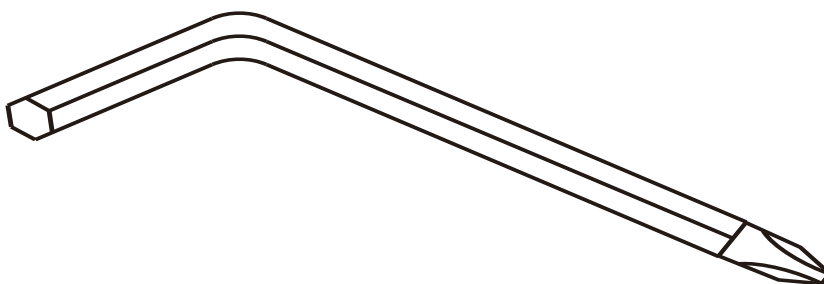
#30- 1/2" Гайка (2 шт)

# Комплект для сборки

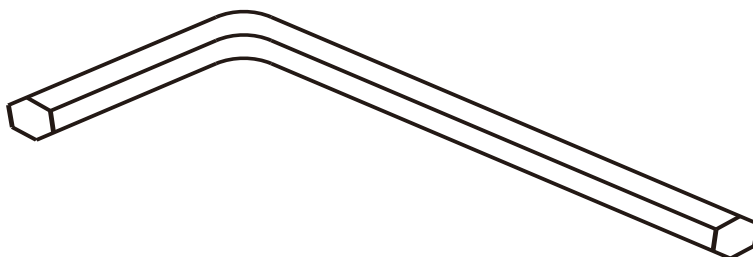
## ИНСТРУМЕНТЫ



#68- 19 м/м Гаечный ключ (1 шт)



#67- Комбинированный шестигранный ключ (2 шт)

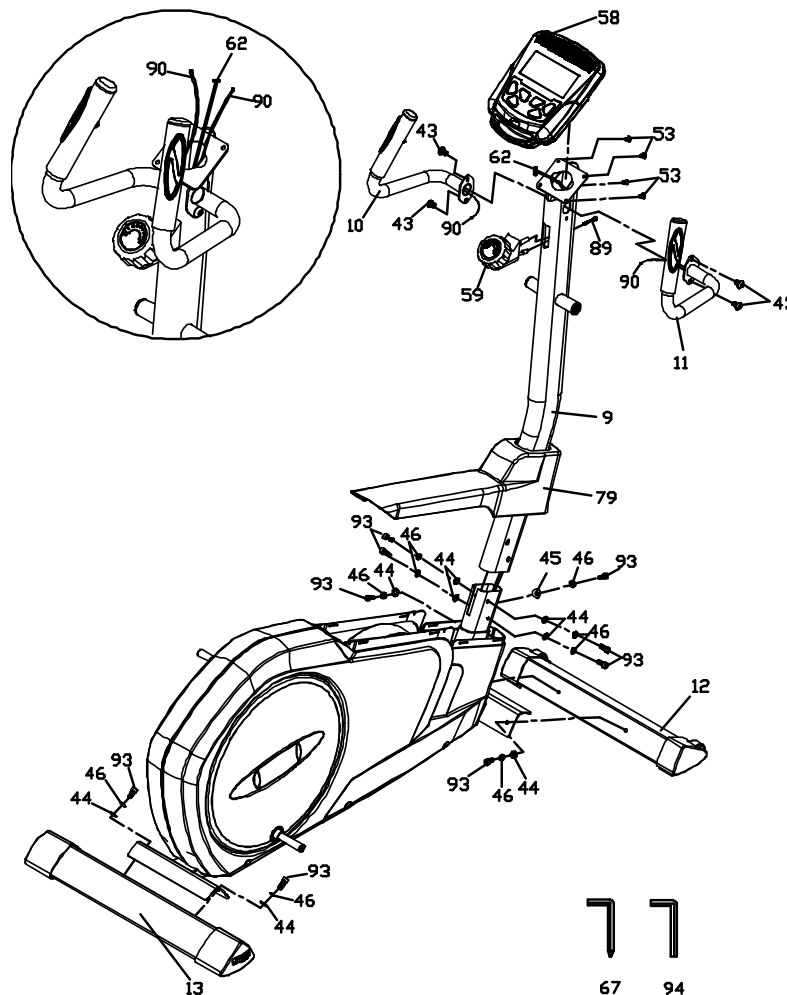


#94- 6 мм Шестигранный ключ (1 шт)

# Инструкция по сборке

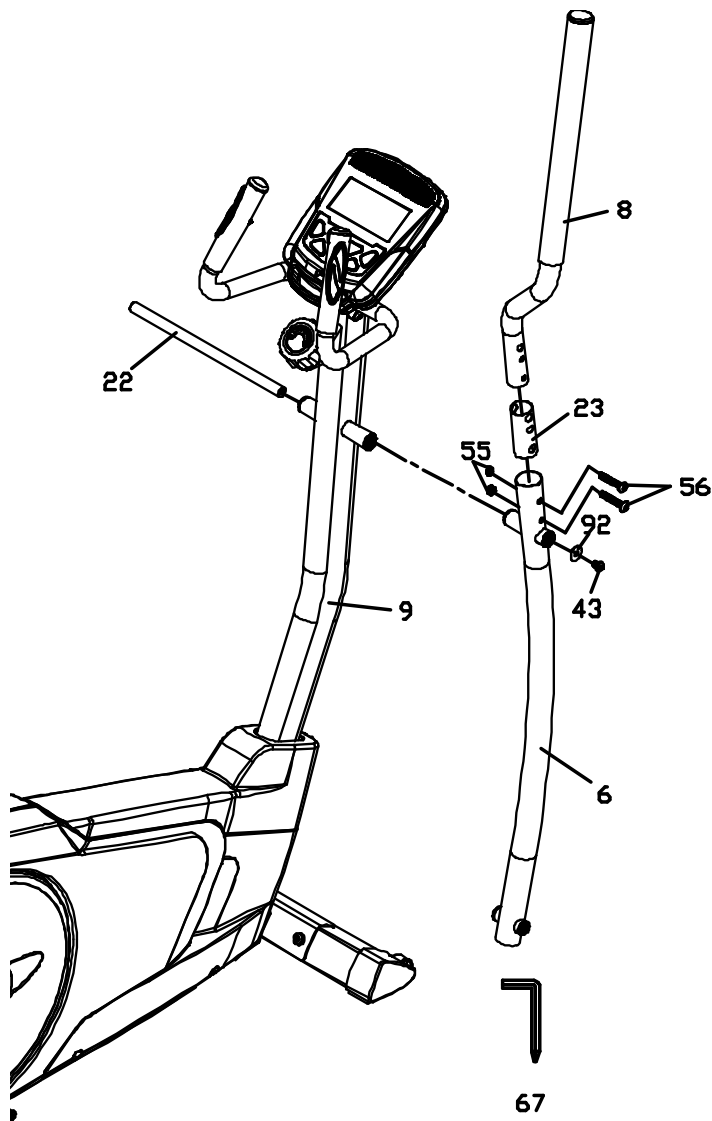
## Шаг 1:

1. Установите регулятор нагрузки (59) на консольную стойку (9) используя 1 шт М5 x 65 мм винт (89) для закрепления.
2. Установите консольную стойку (9) и наденьте крышку консольной стойки (79). Убедитесь, что крышка повернута в правильном направлении, как показано ниже, прежде чем установить ее на стойке. Протяните кабели (90) в нижнюю часть стойки из верхней части. Будьте осторожны и внимательны при установке консольной стойки на главный корпус, чтобы не повредить кабель, а также консоль.
3. Установите консольную стойку (9) на главный корпус используя 6 мм шестигранный ключ (94), чтобы затянуть 5 шт 5/16" болтов (93), 4 шт 5/16" плоских шайб (44), 5 шт 5/16" разомкнутых шайб (46) и 1 шт 5/16" изогнутую шайбу (45). Защелкните крышку консольной стойки (79) на корпусе тренажера.
4. Протяните провод (90) от датчиков пульса (10, 11) через круглое отверстие консольной стойки (9), как показано ниже. Используйте комбинированный шестигранный ключ (67), чтобы затянуть 4 шт 5/16" болт с шестигранной головкой (43) для установки ручек на консольной стойки (9).
5. Подсоедините кабели (62, 90) к консоли (58) и установите на консольную стойку (9) при помощи 4 шт М5 x 12L винтов (53) используя комбинированный шестигранный ключ (67).
6. Установите передний стабилизатор (12) и задний стабилизатор (13) при помощи 4 шт 5/16" болтов (93), 4 шт 5/16" разомкнутых шайб (46) и 4 шт 5/16" плоских шайб (44) используя 6 мм шестигранный ключ (94).



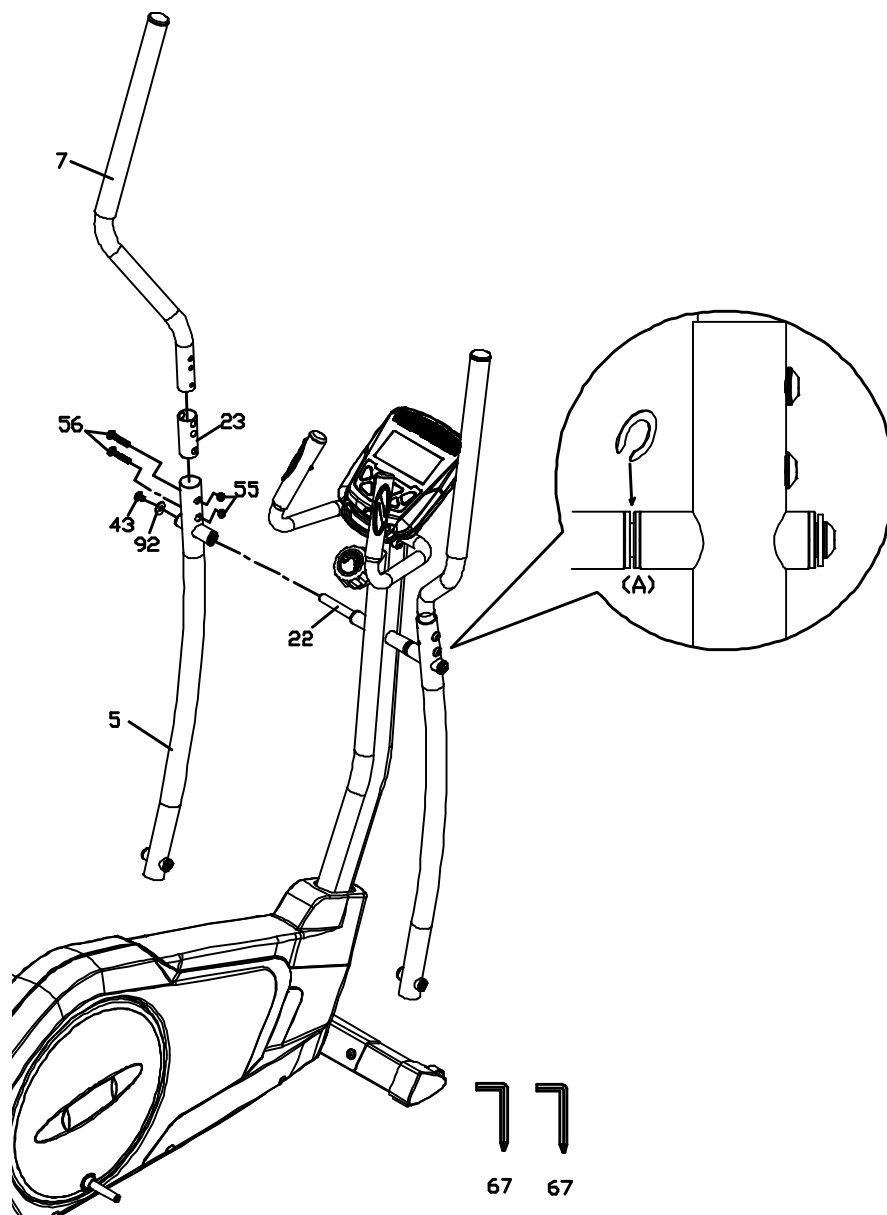
## ШАГ 2:

- Установите верхний правый поручень (8) в металлический кронштейн (23) и соедините с нижней частью поручня (6). Используйте комбинированный шестигранный ключ (67), чтобы закрутить 2 шт 5/16" болтов с шестигранной головкой (56) и 2 шт 5/16" гаек (55).
- Возьмите металлическую ось (22) и вставьте ее в посадочное отверстие консольной стойки, после установки оси необходимо установить декоративную крышку и поручень (6). Используйте комбинированный шестигранный ключ (67), чтобы закрутить 5/16" болт с шестигранной головкой (43) и 8.5 мм х 23 плоскую шайбу (92).



### ШАГ 3:

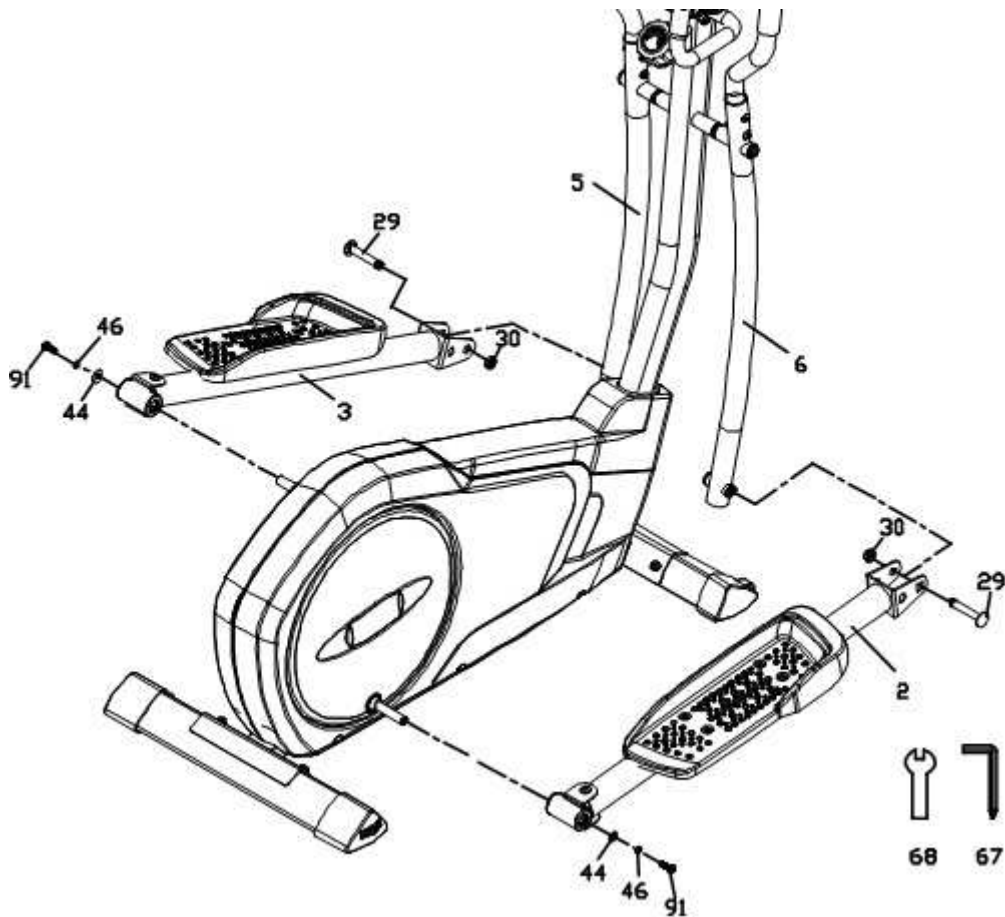
1. Установите верхний левый поручень (7) в металлический кронштейн (23) и соедините с нижней частью поручня (5). Используйте комбинированный шестигранный ключ (67), чтобы закрутить 2 шт 5/16" болтов с шестигранной головкой (56) и 2 шт 5/16" гаек (55).
2. Установите поворотный рычаг на ось (22). Закрепите поворотный кронштейн, с осью используя комбинированный шестигранный ключ (67), чтобы закрутить 5/16" болт с шестигранной головкой (43) и 8.5 мм x 23 плоскую шайбу (92).
3. Если есть зазор в области, пожалуйста, установите С-образную шайбу в место А.





#### ШАГ 4:

1. Найдите правую часть основы педали (2) и установите на педальную ось большого вращающегося колеса в задней части эллиптического тренажера. Используйте комбинированный шестигранный ключ (68), чтобы закрутить 5/16" болт с шестигранной головкой (98), 5/16" разомкнутую шайбу (46) и 5/16" плоскую шайбу (44).
2. Найдите 1/2 "x 70 мм болт кронштейна (29) и вставьте через кронштейн на стойке рычага педали (2) и нижний поворотный кронштейн (6). Используйте 19мм гаечный ключ (69), чтобы затянуть 1/2" гайку (30) на болт (29).
3. Повторите действия 1-2 в шаге 4 для левой стороны.



# Консоль управления



## Основные функции

### SET

1. При первом запуске тренажера нажмите, чтобы задать часы, минуты, год, месяц и дату, после их установки, подтвердите при помощи кнопки Mode (эта функция работает только при первой установке или замене батареек).

2. Чтобы задать целевые значения времени, расстояния, калорий и пульса в режиме ожидания. Вы можете удерживать кнопку, чтобы быстро увеличить значение.

3. Для настройки персональных данных - пол, возраст, рост и веса тела в программе BODY FAT (жироанализатор).

### MODE

1. Нажмите кнопку Mode, чтобы выбрать TIME, DISTANCE, CALORIES или PULSE для предварительной установки значений.

2. Нажмите кнопку Mode во время тренировки, чтобы выбрать какие параметры будут отображены на дисплее.

3. Нажмите кнопку Mode, чтобы выбрать пол, возраст и вес в программе BODY FAT (жироанализатор), по аналогии пользуемся клавишами SET, MODE.

4. Нажмите кнопку RESET и удерживайте ее в течение 2 секунд, чтобы сбросить все значения до нуля и вернуться в режим ожидания. (Когда пользователь произведет замену батареек, все значения будут автоматически сброшены.)

### RESET

1. Нажмите кнопку RESET, чтобы сбросить значения при вводе данных.

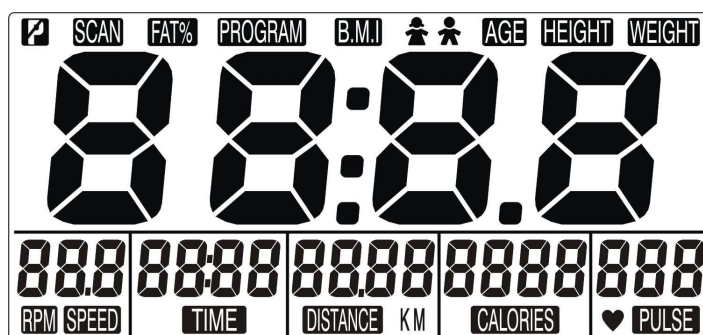
2. Нажмите кнопку и удерживайте ее в течение 2 секунд, чтобы сбросить все настройки к нулю.

### BODY FAT

Нажмите эту кнопку для выбора программы Body Fat, затем нажмите кнопку MODE для входа в настройки ваших личных данных- пол, возраст, рост и вес. После завершения ввода данных нажмите кнопку еще раз, чтобы измерить Ваше соотношение жира (FAT%) и BMI.

**RECOVERY** Нажмите для входа в режим восстановления.

### Дисплей



## ФУНКЦИИ ДИСПЛЕЯ

- SCAN** Нажмите на кнопку Mode, пока Scan не начнет мигать. Для переключения между RPM – Speed – Time – Distance – Calorie - Pulse на главном экране.
- TIME** Время измеряется от 0:00 до 99:59. Пользователь может задать желаемое время, нажав кнопку MODE, а затем кнопку SET. Каждое приращение составляет 1 минуту.
- RPM** Дисплей отображает текущие обороты в минуту (RPM).
- SPEED** Отображается текущая скорость. Максимальная скорость составляет 99,9 км / ч или мили / ч.
- DISTANCE** Дисплей отображает общее расстояние от 0.0 до 99.99 км или миль. Пользователь может задать желаемую дистанцию, нажав кнопку MODE, а затем кнопку SET. Каждое приращение составляет 0,5 км или миль.
- CALORIES** Отображает расход калорий от 0 до 9999. Пользователь может задать желаемое количество калорий, нажав кнопку MODE, а затем кнопку SET. Каждое приращение составляет 10 калл.  
**Внимание: Эти данные являются приблизительным ориентиром для сравнения различных тренировок и не могут быть использованы в медицинских целях.**
- PULSE** Монитор будет отображать частоту сердечных сокращений пользователя в ударах в минуту во время тренировки. Вы можете установить желаемую значение пульса, нажав кнопку MODE, а затем кнопку SET.
- КАЛЕНДАРЬ** Монитор будет отображать дату, месяц и год, когда находится в режиме ожидания.
- ЧАСЫ** Монитор будет отображать текущее время, когда находится в режиме сна.
- ТЕМПЕРАТУРА** Монитор будет отображать от 10°C до 60°C, когда находится в режиме сна.

## ПРОГРАММИРОВАНИЕ:

### 1. Включение питания:

Установите две 1.5V UM-3 или AA батареи. Монитор будет выполнять тест LCD, и Вы услышите длинный звуковой сигнал. (Всякий раз, когда батареи будут удалены, все данные будут сброшены до нуля или до значений по умолчанию.)

### 2. Установка времени:

Нажмите кнопку MODE и кнопки SET, чтобы установить время, год, месяц и день. После первоначальной настройки время и календарь будут обновляться автоматически, пока батареи снова не будут заменены.

### 3. Выбор и установка целевых параметров тренировки:

Приступите к настройке параметров: время, дистанция, калории и импульс, нажав на кнопку MODE. Нажмите кнопку SET, чтобы настроить значение каждого параметра. Нажмите на кнопку MODE для подтверждения и перехода к следующему параметру.

4. После того, как вы начали занятие, будут считываться данные: SPEED, RPM, TIME, DISTANCE, CALORIES и PULSE.

5. Вы можете нажать кнопку MODE для выбора одного параметра, который будет отображаться на главном экране.

6. Если Вы задали целевой параметр, отчет начнется в обратном порядке от целевой установки, когда тренировка запустится. Как только вы достигнете цели, монитор подаст звуковой сигнал, и подсчет начнется от нуля, если тренировка продолжится.

### 7. Контроль сердечного ритма –

Держите два датчика пульса несколько секунд, и монитор будет отображать текущую частоту пульса в ударах в минуту. Для обеспечения правильности показаний пульса обязательно держите обе руки на датчиках и старайтесь не изменять прочность сжатия. Вы можете заранее настроить предел частоты

сердечных сокращений перед тренировкой. Как только ваш пульс достигает предельного значения, консоль издаст звуковой сигнал, чтобы вы знали, что вы на границе. Это используется, чтобы убедиться, что вы не превышаете желаемую частоту сердечных сокращений.

## 8. Восстановление –

Нажмите кнопку “RECOVERY” чтобы начать программу Восстановление. На мониторе начнется отсчет времени от 0:60 до 0:00 секунд. Значок сердца будет мигать во время отсчета, во время обратного отсчета, пожалуйста, держите руки на датчиках пульса. Как только будет достигнуто нулевое значение, экран отобразит статус восстановления сердечного ритма от F1 до F6. F1 это наилучший показатель, F6 – наиболее низкий. Продолжайте заниматься для улучшения этого показателя до F1.

## 9. Body Fat -

9-1. Нажмите BODY FAT для входа в программу Жироанализатор.

9-2. Нажимайте MODE и SET кнопки для ввода ваших личных данных

ВОЗРАСТ: 10 ~ 99 лет

РОСТ: 100 ~ 250 см

ВЕС: 10 ~ 200 кг

9-3. После того, как все персональные данные были введены, вы можете нажать кнопку BODY FAT и удерживать датчики пульса, чтобы начать измерение % жира в организме.

9-4. Процесс измерения займет несколько секунд. Если вы не держитесь за датчики пульса во время процедуры тестирования на экране высветиться ошибка "Err" после 10 секунд измерения.

9-5. После завершения измерения на дисплее отобразится ваш Body Fat в процентах, и расчета BMI (индекс массы тела). Измерения будут чередоваться в режиме сканирования.

BODY FAT %: Рассчитано на основе ваших личных данных и отображается в виде значения от 5% ~ 50%.

BMI: Рассчитано на основе ваших личных данных и отображается в виде значения от 1,0 ~ 99,99.

9-6. Нажмите любую клавишу для возврата в главное меню.

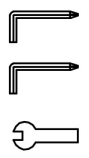
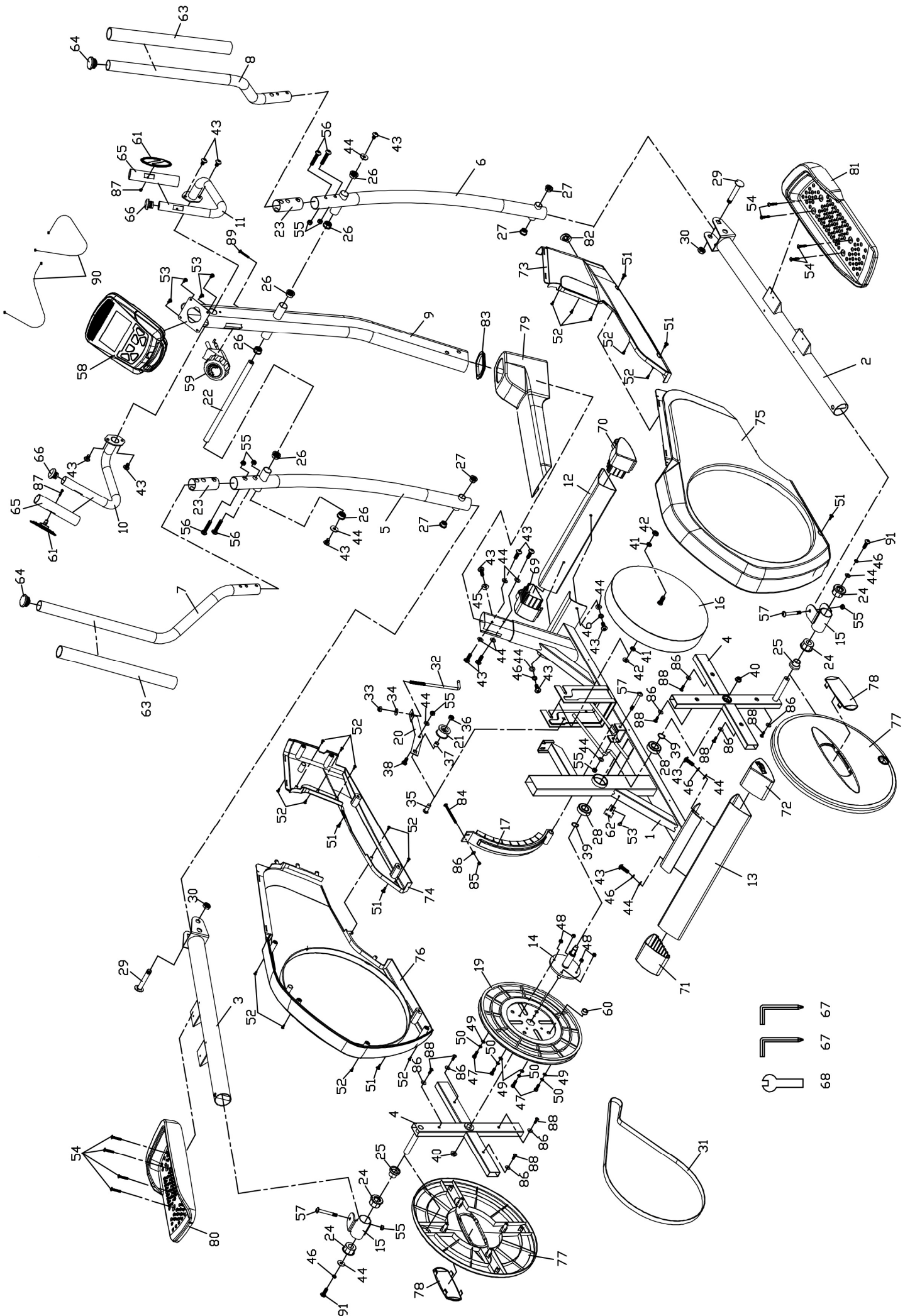
## Внимание

1. Если вы прекратите тренировку в течение 4 минут, на экране автоматически появится сообщение о комнатной температуре, времени, календарь.
2. Если компьютер работает неправильно, пожалуйста, установите батарейки и попробуйте снова. Вид батареек: 1.5V UM-3 или AA (2шт).
3. Батарейки должны быть удалены перед хранением тренажера. Пожалуйста, утилизируйте использованные батарейки.

## Примечание:

1. По окончании срока эксплуатации прибора не выбрасывайте его вместе с обычными бытовыми отходами, а передайте в официальный пункт сбора на утилизацию.
2. Таким образом, Вы поможете сохранить окружающую среду.





68 67 67

## **ГАРАНТИЙНЫЕ ОБЯЗАТЕЛЬСТВА**

Настоящие Гарантийные обязательства составлены в соответствии с положениями Закона Российской Федерации "О защите прав потребителей" и гарантийными обязательствами фирм-изготовителей.

**Срок службы на всю продукцию, поставляемую компанией «Hasttings», составляет 7 лет при условии соблюдения правил эксплуатации и рекомендуемого технического обслуживания. Фактический срок эксплуатации может значительно превышать официально установленный.**

Пожалуйста, внимательно изучите условия действия гарантии.

1. На все товары, распространяется гарантия продавца. Срок действия гарантии указан в гарантийном талоне, выданном при покупке товара.

2. Гарантийное и послегарантийное сервисное обслуживание товаров производится в Сервисном центре. Гарантийное обслуживание производится бесплатно. Перечисленные гарантии исчисляются со дня передачи товара потребителю. В течение 14-ти дней с момента покупки приобретённый в магазине товар надлежащего качества можно обменять на аналогичный в соответствии со ст. 25 закона РФ "О защите прав потребителей" (кроме товаров, перечисленных в постановлении Правительства Российской Федерации от 19 января 1998 г. N55 (редакция от 20 октября 1998 года)).

3. Срок службы на всю продукцию составляет 7 лет при условии соблюдения правил эксплуатации и рекомендуемого технического обслуживания.

4. Гарантия не распространяется на:

- повреждения (внешние и внутренние), вызванные любым механическим воздействием или ударом, трещины, сколы, царапины, задиры поверхностей, деформации материалов и деталей и т.п.
- расходные материалы\*\*\*, имеющие ограниченный срок службы
- профилактические работы и техническое обслуживание и используемые при этом расходные материалы
- действия непреодолимой силы (пожар, несчастный случай, неисправность электрической сети и т.д.)

5. Гарантийный ремонт не производится в следующих случаях:

- выхода из строя электронного оборудования или повреждений, каких либо других частей в ходе неквалифицированной сборки, установки или ремонта изделия
- нарушение правил эксплуатации или употребление изделия не по назначению
- при самовольном вскрытии или попытке ремонта, произведённым неуполномоченными на то сервисными центрами
- использование изделия в целях осуществления коммерческой деятельности либо в связи с приобретением в целях удовлетворения потребностей предприятий, учреждений, организаций, если это не предусмотрено моделью изделия

- проникновение жидкости, пыли, насекомых и других посторонних предметов внутрь изделия
- отсутствует или неправильно заполнен гарантийный талон (отсутствует название модели, дата продажи, заводской номер изделия, штамп торговой организации), или при предъявлении талона сомнительного происхождения
- если повреждения, вызваны несоответствием Государственным стандартам параметров питающих, телекоммуникационных, кабельных сетей и другими внешними факторами (климатическими и иными)
- если недостаток изделия явился следствием использования нестандартных и (или) некачественных принадлежностей, аксессуаров, запасных частей, элементов питания, носителей информации различных типов или нестандартных форматов информации.

6. Для предъявления требования об обмене или возврате изделия необходимо соблюдение следующих условий:

- комплектность изделия, включая упаковочные принадлежности (коробка, элементы упаковки отдельных узлов и деталей, техническое описание и т. д.)
- сохранение товарного вида изделия (отсутствие царапин, потёртостей и т.д.)
- наличие оригинала товарного чека, правильно и чётко заполненный гарантийный талон.

7. Работы по техническому обслуживанию изделий (чистка и смазка приводов, деки, движущихся частей, замена расходных материалов и принадлежностей, дополнительная регулировка и калибровка и т.д.) производятся на платной основе, кроме случаев, обусловленных скрытыми дефектами оборудования. Данные виды работ выполняются за отдельную плату по утверждённому прейскуранту.

8. Сборка, установка и подключение изделия, описанная в документации, прилагаемой к нему, могут быть выполнены как самим пользователем, так и специалистами уполномоченных сервисных центров соответствующего профиля на платной основе

9. Если для проведения гарантийного ремонта в регионах РФ возникает необходимость транспортировки Изделия или его частей в специализированный сервисный центр Продавца, или возникает необходимость командировки представителя технической службы Продавца, все транспортные расходы возлагаются на Покупателя.

Условия гарантийных обязательств не предусматривают чистку, смазку, дополнительную регулировку, кроме случаев, обусловленных скрытыми дефектами оборудования. Данные виды работ выполняются за отдельную плату по утверждённому прейскуранту.

### **ВНИМАНИЕ!**

**ДАнный ТРЕНАЖЕР ПРЕДНАЗНАЧЕН ИСКЛЮЧИТЕЛЬНО ДЛЯ ДОМАШНЕГО НЕКОММЕРЧЕСКОГО ИСПОЛЬЗОВАНИЯ!**

Производитель оставляет за собой право вносить изменения в конструкцию тренажёра, не ухудшающие его основные технические характеристики.

В случае возникновения каких-либо технических проблем, первоначально проконсультируйтесь с квалифицированным представителем сервисной службы компании Hastings, большинство возникших ситуаций разрешается на месте и исключается высылка тренажера в адрес сервисного центра, что влечет за собой дополнительные расходы, затраты на доставку оборудования в сервисный центр возлагаются на отправителя.

## **Порядок и правила обращения в Сервисный Центр**

### **1. Общие положения**

Сервисный центр выполняет техническое обслуживание и ремонт спортивного оборудования T.M., Hastings и Spirit Fitness.

### **2. Обращение в Сервисный центр**

Обращения в службу Сервисного центра происходят по телефону (495) 723-49-91 а так же на электронной адрес [service@hasttings.ru](mailto:service@hasttings.ru) Этот e-mail адрес защищен от спам-ботов, для его просмотра у Вас должен быть включен Javascript.

Обращения пользователей рассматриваются Сервисным центром в рабочее время: с 10:00 до 18.00 по московскому времени, с понедельника по пятницу (за исключением официальных праздников Российской Федерации).

Подробное руководство при обращении в сервисный центр.

необходимо уточнить следующую информацию:

- находится ли оборудование на гарантии и наличие гарантийного талона;
- тип, модель и заводской номер оборудования (см. маркировку оборудования);
- описание проблемы;
- контакты для связи с пользователем.

Эти данные необходимы Сервисному центру для определения типа сервисного обслуживания, который регламентирован теми или иными действиями, а также схемой расчетов. Кроме того, они помогут держать связь с пользователем для оперативного решения проблемы.

Обращения по телефону, электронной почте и заявки на техническую поддержку регистрируются. Техническую консультацию пользователь получает по телефону или по электронной почте. При обращении за консультацией по телефону, диспетчер соединяет пользователя с инженером Сервисного центра.

При возникновении неисправности оборудования, пользователь обращается в Сервисный центр, описывает неисправность и характер ее проявления. Инженер



квалифицирует проблему и в случае необходимости, консультирует относительно ее решения по телефону (495) 723-49-91 или электронной почте service@hasttings.ru Этот e-mail адрес защищен от спам-ботов, для его просмотра у Вас должен быть включен Javascript.

Во многих случаях неисправность можно устранить без замены деталей (то есть ремонт без замены деталей).

Если после выполнения рекомендаций инженера неисправность устранить не удалось, пользователь оформляет заявку на выездной ремонт. Доставка неисправного оборудования не находящегося на гарантии осуществляется за счёт заявителя в полном объеме.

### **3. Приоритеты и сроки обслуживания**

Сервисный центр предусматривает очередность выполнения работ — по мере поступления заявок на техническую поддержку оборудования или ремонт. Правом на приоритетное обслуживание (вне очереди) обладают заказчики, оборудование которых находится на гарантийном, либо договорном техническом обслуживании.

Для каждой конкретной единицы оборудования и вида работ могут быть оговорены сроки обслуживания, отличные от принятых в Сервисном центре (стандартных): «срок реагирования», «срок прибытия инженера на место установки», «срок восстановления», «время обслуживания».

#### Срок реагирования

Это время между обращением заказчика в Сервисный центр и консультацией инженера. Такая консультация представляет собой первый шаг к решению проблемы (устранению неисправности):

- немедленно
- в течение дня (стандартный)

#### Срок прибытия инженера на место установки оборудования

Это время между регистрацией запроса в Сервисном центре и прибытием инженера Сервисного центра на территорию заказчика (то есть на место установки оборудования):

- в течение дня
- на следующий день
- в течение 5 рабочих дней (стандартный)

#### Срок восстановления

Это время между проведением диагностики неисправностей оборудования в Сервисном центре или у пользователя на месте установки оборудования и ремонтом оборудования (приведением неисправного оборудования в рабочее состояние):

- в течение дня
- на следующий день
- в течение 5 дней
- в течение 20 дней (стандартный)

#### Время обслуживания

Это время, в течение которого инженер Сервисного центра выполняет работы по техническому обслуживанию или ремонту оборудования.

- Рабочее время (стандартно)

с 10:00 до 18:00 по московскому времени, с понедельника до пятницы (за исключением официальных праздников Российской Федерации).

Предлагаемые сроки обслуживания зависят от конкретного оборудования, которое приобрел заказчик, и действительны на территории г. Москвы и МО.

#### **4. Порядок выполнения и стоимость работ**

Работы по техническому обслуживанию или ремонту выполняются путем регулировки отдельных узлов (блоков), восстановления монтажных соединений, устранения механических повреждений и тому подобных р.

#### Сервисный центр

2. Обращение в Сервисный центр часы работы: 10:00-18:00
3. Приоритеты и сроки обслуживания выходные: суббота, воскресенье
4. Порядок выполнения и стоимость работ e-mail: [service@hasttings.ru](mailto:service@hasttings.ru)
5. Поставка запчастей со склада и под заказ тел.: 8 (495) 723-49-91

***В случае возникновения каких-либо технических проблем, первоначально проконсультируйтесь с квалифицированным представителем сервисной службы компании *Hasttings*, большинство возникших ситуаций разрешается на месте и исключается высылка тренажера в адрес сервисного центра, что влечет за собой дополнительные расходы, затраты на доставку оборудования в сервисный центр возлагаются на отправителя.***